

Насос прямого исполнения

Etaline-R

**Руководство по
эксплуатации/монтажу**



Выходные данные

Руководство по эксплуатации/монтажу Etaline-R

Оригинальное руководство по эксплуатации

Все права защищены. Запрещается распространять, воспроизводить, обрабатывать и передавать материалы третьим лицам без письменного согласия изготовителя.

В общих случаях: производитель оставляет за собой право на внесение технических изменений.

© KSB Aktiengesellschaft, Frankenthal 07.05.2013

Содержание

	Глоссарий	5
1	Общие положения	6
1.1	Основные положения	6
1.2	Установка неукomплектованных агрегатов	6
1.3	Целевая группа	6
1.4	Сопроводительная документация	6
1.5	Символы	6
2	Техника безопасности	8
2.1	Символы предупреждающих указаний	8
2.2	Общие положения	8
2.3	Использование по назначению	8
2.4	Квалификация и обучение персонала	9
2.5	Последствия и опасности несоблюдения руководства	9
2.6	Безопасная работа	10
2.7	Указания по технике безопасности для эксплуатирующей организации/ оператора	10
2.8	Указания по технике безопасности при проведении работ по техобслуживанию, осмотру и монтажу	10
2.9	Недопустимые режимы эксплуатации	11
3	Транспортировка/промежуточное хранение/утилизация	12
3.1	Проверить комплект поставки	12
3.2	Транспортировка	12
3.3	Хранение/консервация	13
3.4	Возврат	13
3.5	Утилизация	14
4	Описание насоса/насосного агрегата	15
4.1	Общее описание	15
4.2	Информация о продукте в соответствии с предписанием 547/2012 (для водяных насосов с максимальной номинальной мощностью на валу 150 кВт) директивы 2009/125/EC «Экологическое проектирование»	15
4.3	Наименование	15
4.4	Заводская табличка	16
4.5	Конструктивное исполнение	16
4.6	Конструкция и принцип работы	17
4.7	Ожидаемые шумовые характеристики	18
4.8	Объем поставки	18
4.9	Габаритные размеры и масса	18
5	Установка/монтаж	19
5.1	Правила техники безопасности	19
5.2	Проверка перед началом установки	19

5.3	Установка насосного агрегата	19
5.4	Трубопроводы	21
5.5	Защитная камера/ изоляция	25
5.6	Электроподключение	25
5.7	Проверка направления вращения	26
6	Ввод в эксплуатацию и вывод из эксплуатации	27
6.1	Ввод в эксплуатацию	27
6.2	Пределы рабочего диапазона	29
6.3	Вывод из эксплуатации/консервация/хранение	31
6.4	Повторный ввод в эксплуатацию	31
7	Техобслуживание / уход	33
7.1	Указания по технике безопасности	33
7.2	Техническое обслуживание / осмотры	33
7.3	Опорожнение и очистка	36
7.4	Демонтаж насосного агрегата	37
7.5	Монтаж насосного агрегата	39
7.6	Моменты затяжки резьбовых соединений	43
7.7	Резерв запасных частей	43
8	Неисправности: причины и устранение	46
9	Сопутствующая документация	48
9.1	Общая схема со спецификацией деталей	48
10	Сертификат соответствия ЕС	50
11	Свидетельство о безопасности	51
	Указатель	52

Глоссарий

В процессном исполнении

Сменный блок демонтируется целиком, в то время как корпус насоса остается на трубопроводе

Всасывающий/подводящий трубопровод

Трубопровод, подключенный к всасывающему патрубку

Напорный трубопровод

Трубопровод, подключенный к напорному патрубку

Насос

Машина без привода, узлов или комплектующих

Насосный агрегат

укомплектованный насосный агрегат, состоящий из насоса, привода, узлов и комплектующих

Свидетельство о безопасности оборудования

Свидетельство о безопасности является заявлением клиента в случае возврата производителю и подтверждает, что изделие было опорожнено надлежащим образом и поэтому части, соприкасавшиеся с перекачиваемыми жидкостями, более не представляют опасности для окружающей среды и здоровья человека.

Съемный узел

Насос без корпуса; некомплектная машина

1 Общие положения

1.1 Основные положения

Данное руководство по эксплуатации предназначено для типов и исполнений, указанных на обложке. Руководство содержит сведения о надлежащем и безопасном использовании оборудования на всех стадиях эксплуатации.

На паспортной табличке указаны типоряд и типоразмер, основные эксплуатационные данные, номер заказа и номер позиции заказа. Номер заказа и номер позиции заказа однозначно идентифицируют насос/насосный агрегат и служат для идентификации при всех последующих коммерческих операциях.

По вопросам гарантийного обслуживания в случае возникновения неисправностей просим немедленно обращаться в ближайший сервисный центр фирмы KSB.

Ожидаемые шумовые характеристики (⇒ Глава 4.7 Страница 18)

1.2 Установка неуккомплектованных агрегатов

Для монтажа неполных машин, поставляемых фирмой KSB, следует соблюдать соответствующие указания, приведенные ниже в главах по техобслуживанию/уходу.

1.3 Целевая группа

Целевая группа данного руководства по эксплуатации — это технически обученные специалисты. (⇒ Глава 2.4 Страница 9)

1.4 Сопроводительная документация

Таблица 1: Перечень сопроводительных документов

Документ	Содержание
Техническая спецификация	Описание технических характеристик насоса/насосного агрегата
Монтажный и габаритный чертеж	Описание присоединительных и установочных размеров насоса/насосного агрегата, массы
Схема присоединений	Описание дополнительных присоединений
Гидравлические характеристики	Графические характеристики напора, кавитационного запаса насоса NPSH, КПД и потребляемой мощности
Разрез насоса ¹⁾	Описание насоса в разрезе
Документация субпоставщиков ¹⁾	Руководства по эксплуатации и другая документация по комплектующим и принадлежностям
Перечни запасных частей ¹⁾	Описание запасных частей
Схема трубопроводов ¹⁾	Описание вспомогательных трубопроводов
Спецификация деталей ¹⁾	Описание всех деталей насоса
Сборочный чертеж	Установка уплотнения вала в разрезе


Для комплектующих и/или принадлежностей учитывать соответствующую документацию производителей.

1.5 Символы

Таблица 2: Используемые символы

Символ	Значение
✓	Условие для руководства к действию
▷	Пункт в указаниях по технике безопасности
⇒	Результат действия

¹⁾ если оговорено в комплекте поставки

Символ	Значение
⇒	Перекрестные ссылки
1. 2.	Руководство к действию, содержащее несколько шагов
	Указание дает рекомендации и важные указания по обращению с оборудованием

2 Техника безопасности



Все приведенные в этой главе указания указывают на высокую степень угрозы.

2.1 Символы предупреждающих указаний

Таблица 3: Значение предупреждающих символов

Символ	Расшифровка
	ОПАСНО Этим сигнальным словом обозначается опасность с высокой степенью риска; если ее не предотвратить, то она приведёт к смерти или тяжелой травме.
	ПРЕДУПРЕЖДЕНИЕ Этим сигнальным словом обозначается опасность со средней степенью риска; если ее не предотвратить, то она может привести к смерти или тяжелой травме.
	ВНИМАНИЕ Этим сигнальным словом обозначается опасность; несоблюдение указаний может привести к опасности для машины и её работоспособности.
	Общая опасность Этот символ в комбинации с сигнальным словом обозначает опасность, связанную со смертью или травмой.
	Опасность поражения электрическим током Этот символ в комбинации с сигнальным словом обозначает опасность, которая может привести к поражению электрическим током, и предоставляет информацию по защите от поражения током.
	Повреждение машины Этот символ в комбинации с сигнальным словом ВНИМАНИЕ обозначает опасность для машины и её работоспособности.

2.2 Общие положения

Данное руководство содержит основные указания по безопасному обращению с насосом, которые необходимо соблюдать при установке, эксплуатации и ремонте, чтобы избежать нанесения тяжелого ущерба людям и имуществу.

Указания по технике безопасности, приведенные во всех главах, должны строго соблюдаться.

Руководство по эксплуатации должно быть обязательно прочитано и полностью усвоено обслуживающим персоналом/пользователем перед монтажом и вводом в эксплуатацию.

Содержание руководства по эксплуатации должно быть доступно для обслуживающего персонала непосредственно на рабочем месте.

Указания в виде надписей, нанесенные непосредственно на насос, должны безусловно выполняться и всегда содержаться в читаемом состоянии. Например, это распространяется на:

- стрелку-указатель направления вращения
- маркировку соединений
- Заводская табличка

За соблюдение местных норм, не включенных в настоящее руководство, отвечает эксплуатирующая сторона.

2.3 Использование по назначению

Насос/насосный агрегат разрешается использовать исключительно в соответствии с назначением, указанным в сопутствующей документации. (⇒ Глава 1.4 Страница 6)

- Эксплуатация насоса/насосного агрегата допускается только в технически безупречном состоянии.
- Не разрешается эксплуатация насоса/насосного агрегата в частично смонтированном состоянии.
- Насос должен использоваться только для перекачки жидкостей, указанных в паспорте или технической документации для данного исполнения.
- Запрещено эксплуатировать насос без перекачиваемых жидкостей.
- Соблюдать указанную в паспорте или документации информацию о минимальной подаче (во избежание повреждений в результате перегрева, повреждений подшипников и т.д.)
- Соблюдать приведенную в паспорте или документации информацию о максимальной подаче (во избежание перегрева, повреждений торцевых уплотнений, кавитационных повреждений, повреждений подшипников и т.д.)
- Не дросселировать насос на стороне всасывания (во избежание кавитационных повреждений).
- Другие режимы эксплуатации, если они не указаны в паспорте или техдокументации, согласовываются с изготовителем.

Предупреждение неправильных способов использования

- Запрещается открывать запорную арматуру со стороны нагнетания сверх допустимой нормы.
 - превышение максимальной подачи, указанной в паспорте или техдокументации
 - опасность кавитационных повреждений
- Никогда не превышать указанные в технических характеристиках или документации допустимые значения давления, температуры и т.д.
- Необходимо выполнять все указания по технике безопасности и инструкции, приведенные в данном руководстве.

2.4 Квалификация и обучение персонала

Персонал, занятый транспортировкой, монтажом, эксплуатацией, техобслуживанием и надзором, должен обладать соответствующей квалификацией.

Область ответственности, компетенция и контроль за персоналом, занятым монтажом, эксплуатацией, техобслуживанием и надзором, должны быть в точности определены эксплуатирующей организацией.

Если персонал не владеет необходимыми знаниями, провести обучение и инструктаж с помощью компетентных специалистов. По желанию эксплуатирующей организации обучение проводится изготовителем или поставщиком.

Курсы по насосам/насосному агрегату проводятся только под надзором компетентных специалистов.

2.5 Последствия и опасности несоблюдения руководства

- Несоблюдение данного руководства ведет к потере права на гарантийное обслуживание и возмещение убытков.
- Невыполнение инструкций может привести, например, к следующим угрозам:
 - опасность поражения персонала электрическим током или травмирования в результате температурного, механического и химического воздействия, а также угроза взрыва;
 - отказ важных функций оборудования;
 - невозможность выполнения предписываемых методов технического обслуживания и ремонта,
 - возникновению опасности для окружающей среды вследствие утечки вредных веществ.

2.6 Безопасная работа

Помимо приведенных в руководстве указаний по безопасности и применения по назначению выполнять следующие правила техники безопасности:

- правила предотвращения несчастных случаев, предписания по технике безопасности и эксплуатации;
- инструкции по взрывозащите;
- правила техники безопасности при работе с опасными веществами;
- действующие правила и нормы.

2.7 Указания по технике безопасности для эксплуатирующей организации/оператора

- Заказчик обязан установить при монтаже защиту от прикосновений для холодных, горячих и движущихся частей и проверить ее эффективность.
- Не снимать защиту от прикосновений во время эксплуатации.
- Предоставить персоналу средства индивидуальной защиты и использовать их.
- Вытекающие (например, через уплотнение вала) опасные перекачиваемые среды (например, взрывоопасные, ядовитые, горячие) следует отводить таким образом, чтобы не возникло угрозы для людей и окружающей среды. Необходимо соблюдать законодательные предписания.
- Исключить опасность поражения электрическим током (руководствоваться национальными предписаниями и/или нормативами местных предприятий электроснабжения).
- Если выключение насоса не приводит к усилению потенциальных опасностей, при установке насоса/насосного агрегата надо предусмотреть установку в непосредственной близости от него кнопочной станции аварийного останова.

2.8 Указания по технике безопасности при проведении работ по техобслуживанию, осмотру и монтажу

- Переделка или изменение конструкции насоса допустимы только по согласованию с изготовителем.
- Использовать только оригинальные или одобренные производителем детали. Использование других деталей исключает ответственность изготовителя за возможные последствия.
- Эксплуатант должен обеспечить проведение всех работ по техобслуживанию, осмотрам и монтажу исключительно уполномоченным квалифицированным персоналом, предварительно детально ознакомленным с настоящим руководством.
- Все работы с насосом/насосным агрегатом должны выполняться только после его остановки.
- Корпус насоса должен быть охлажден до температуры окружающей среды.
- Давление в насосе должно быть стравлено, насос должен быть опорожнен.
- Строго соблюдать приведенную в руководстве последовательность действий по выводу насосного агрегата из эксплуатации. (⇒ Глава 6.3 Страница 31)
- Насосы, перекачивающие вредные для здоровья жидкости, должны быть подвергнуты дезактивации. (⇒ Глава 7.3 Страница 36)
- Непосредственно после окончания работ все устройства безопасности и защиты должны быть установлены на место и приведены в работоспособное состояние. Перед повторным пуском в эксплуатацию следует соблюдать указания раздела «Пуск в эксплуатацию». (⇒ Глава 6.1 Страница 27)

2.9 Недопустимые режимы эксплуатации

Запрещается эксплуатировать насос или насосный агрегат в условиях, превышающих предельные значения. Эти значения приведены в паспорте или технической документации.

Эксплуатационная надежность поставленного насоса или насосного агрегата гарантируется только при использовании по назначению. (⇒ Глава 2.3 Страница 8)

3 Транспортировка/промежуточное хранение/утилизация

3.1 Проверить комплект поставки

1. При получении товара проверить каждую упаковку на отсутствие повреждений.
2. В случае повреждений при транспортировке установить и задокументировать точные повреждения и немедленно уведомить в письменной форме KSB или ведущего поставщика и страховщика.

3.2 Транспортировка

	 ОПАСНО
	<p>Выскальзывание насоса / насосного агрегата из подвеса Опасность для жизни вследствие падения деталей!</p> <ul style="list-style-type: none"> ▸ Транспортировать насос/насосный агрегат только в предписанном положении. ▸ Подвешивание насоса/насосного агрегата за свободный конец вала или за рым-болт электродвигателя недопустимо. ▸ Учитывать данные массы и центр тяжести. ▸ Соблюдать действующие местные правила техники безопасности. ▸ Использовать подходящие и допустимые грузозахватные средства, напр., подъемные клещи с автоматическим зажимом.

Насос/насосный агрегат застропить и транспортировать, как показано на рисунке.

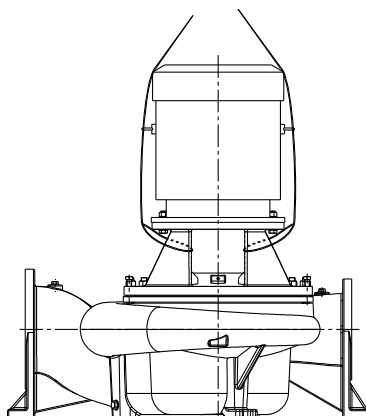



Рис. 1: Транспортировка насосного агрегата

	ВНИМАНИЕ
	<p>Ненадлежащая транспортировка насоса Повреждение уплотнения вала!</p> <ul style="list-style-type: none"> ▸ При транспортировке обезопасить вал насоса от смещения с помощью транспортных фиксаторов.

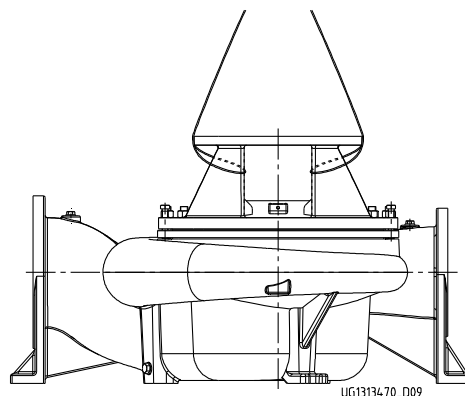


Рис. 2: Транспортировка насоса

3.3 Хранение/консервация

Если ввод в эксплуатацию намечается после длительного хранения после поставки, мы рекомендуем соблюдать следующие меры хранения насоса/насосного агрегата:

	<p style="background-color: yellow; margin: 0;">ВНИМАНИЕ</p> <p>Повреждение в результате воздействия влажности, грязи или других вредных факторов при хранении Коррозия/загрязнение насоса/насосного агрегата!</p> <ul style="list-style-type: none"> ▸ При хранении на открытом воздухе или в упакованном виде агрегат и комплектующие следует обязательно обеспечить водонепроницаемым покрытием.
	<p style="background-color: yellow; margin: 0;">ВНИМАНИЕ</p> <p>Влажные, загрязненные или поврежденные отверстия и места соединений Негерметичность или повреждение насосного агрегата!</p> <ul style="list-style-type: none"> ▸ Закрытые отверстия агрегата разрешается открывать только во время монтажа.

Насос/насосный агрегат следует хранить в сухом, закрытом помещении, по возможности, при постоянной влажности воздуха.

Вал прокручивать вручную один раз в месяц, например, вентилятором двигателя.

Защитные средства при правильном хранении насоса в закрытом помещении сохраняют свою эффективность в течение 12 месяцев.

Новые насосы/насосные агрегаты проходят соответствующую обработку на заводе-изготовителе.

Соблюдать при помещении на хранение бывшего в эксплуатации насоса/насосного (⇒ Глава 6.3.1 Страница 31) агрегата.

3.4 Возврат

1. Опорожнить насос надлежащим образом. (⇒ Глава 7.3 Страница 36)
2. Насос тщательно промыть и очистить, в особенности после перекачки вредных, взрывоопасных, горячих или других опасных сред.
3. Если установка использовалась для перекачки жидкостей, остатки которых под воздействием атмосферной влаги вызывают коррозию или воспламеняются при контакте с кислородом, необходимо дополнительно промыть, очистить установку и продуть ее инертным газом без содержания воды.
4. К насосу/насосному агрегату всегда должно прилагаться полностью заполненное свидетельство о безопасности оборудования.
Обязательно указать принятые меры по защите и обеззараживанию. (⇒ Глава 11 Страница 51)



УКАЗАНИЕ

Свидетельство о безопасности можно скачать в Интернете по следующей ссылке:
www.ksb.com/certificate_of_decontamination

3.5 Утилизация



⚠ ПРЕДУПРЕЖДЕНИЕ

Опасные для здоровья и (или) горячие перекачиваемые жидкости, вспомогательные вещества и эксплуатационные материалы

Опасность для людей и окружающей среды!

- ▷ Собрать и утилизировать промывочное средство и, при наличии, остаточную жидкость.
- ▷ При необходимости надевать защитную одежду и защитную маску.
- ▷ Соблюдать законодательные предписания по утилизации вредных для здоровья жидкостей.

1. Демонтировать насос/насосный агрегат.
При демонтаже собрать консистентные и жидкие смазочные материалы.
2. Разделить материалы насоса, например, на
 - металлические части
 - пластмассовые части
 - электронные элементы
 - смазки и масла
3. Осуществить утилизацию в соответствии с местными предписаниями и правилами.

4 Описание насоса/насосного агрегата

4.1 Общее описание

- Водяной насос с уплотнением вала

Насос предназначен для перекачивания чистых или агрессивных жидкостей, которые не разрушают материалы насоса химическими или механическими свойствами.

4.2 Информация о продукте в соответствии с предписанием 547/2012 (для водяных насосов с максимальной номинальной мощностью на валу 150 кВт) директивы 2009/125/ЕС «Экологическое проектирование»

- Минимальный показатель эффективности: см. заводскую табличку, пояснения к заводской табличке (⇒ Глава 4.4 Страница 16)
- Базовое значение минимального показателя эффективности для водяных насосов с лучшим КПД $\geq 0,70$
- Год выпуска: см. заводскую табличку, пояснения к заводской табличке (⇒ Глава 4.4 Страница 16)
- Имя производителя или товарный знак, официальный регистрационный номер и место изготовления: см. техническую спецификацию или документацию по заказу
- Сведения о типе и размере изделия: см. заводскую табличку, пояснения к заводской табличке (⇒ Глава 4.4 Страница 16)
- Гидравлический КПД насоса (%) при скорректированном диаметре рабочего колеса: см. техническую спецификацию
- Кривые производительности насоса, включая кривую эффективности: см. документированную кривую
- КПД насоса с измененным диаметром рабочего колеса обычно ниже, чем насоса с полным диаметром рабочего колеса. Путем изменения диаметра рабочего колеса насос настраивается на конкретную рабочую точку, что позволяет снизить энергопотребление. Показатель минимальной эффективности (MEI) относится к насосу с полным диаметром рабочего колеса.
- Эксплуатация данного насоса с различными рабочими точками может быть эффективнее и экономичнее, если в насосе используется, например, система управления частотой вращения, позволяющая настроить работу насоса под конкретную систему.
- Информация по разборке, вторичной переработке и утилизации после окончательного вывода из эксплуатации: (⇒ Глава 3.5 Страница 14)
- Сведения по базовому показателю эффективности или представление базового показателя для минимального показателя эффективности = 0,7 (0,4) на основе образца, изображенного на рисунке, доступны по ссылке: <http://www.europump.org/efficiencycharts>

4.3 Наименование

Пример: Etaline-RG 200 - 400

Таблица 4: Расшифровка наименования

Сокращение	Значение
Etaline-R	Типоряд
G	Материал корпуса, например, G = серый чугун
200	Номинальный диаметр напорного патрубка [мм]
400	Номинальный диаметр рабочего колеса [мм]

4.4 Заводская табличка

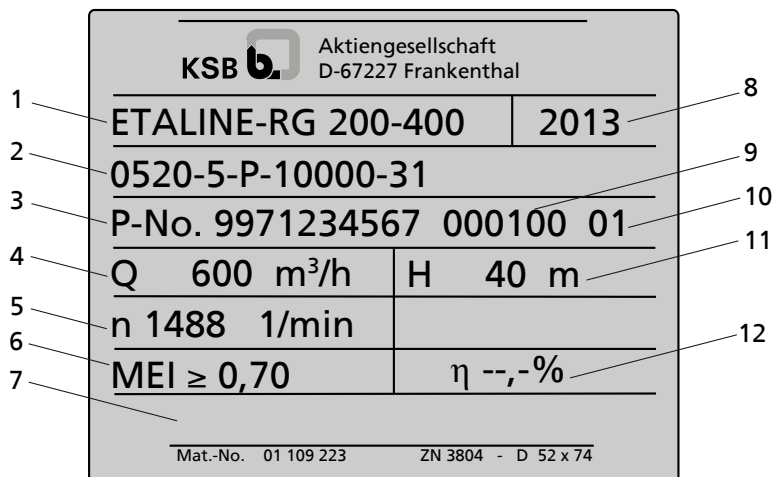


Рис. 3: Образец паспортной таблички

1	Тип, типоразмер и исполнение	2	Специфические клиентские параметры
3	Номер заказа KSB (десятизначный)	4	Подача
5	Частота вращения	6	Минимальный показатель эффективности
7	Специфические клиентские параметры	8	Год выпуска
9	Номер позиции заказа (шестизначный)	10	Порядковый номер (двузначный)
11	Напор	12	КПД (см. техническую спецификацию)

4.5 Конструктивное исполнение

Тип конструкции

- Насос со спиральным корпусом
- В процессном исполнении
- Вертикальное исполнение
- Одноступенчатый

Корпус насоса

- Спиральный корпус с радиальной сеткой
- сменные щелевые кольца
- Спиральный корпус с неотъемными лапами насоса

Рабочее колесо

- Закрытое радиальное колесо с изогнутыми лопатками

Подшипниковый узел

- Радиальный шарикоподшипник
- Консистентная смазка

Уплотнение вала

- Уплотнительный блок KSB (картридж)

4.6 Конструкция и принцип работы

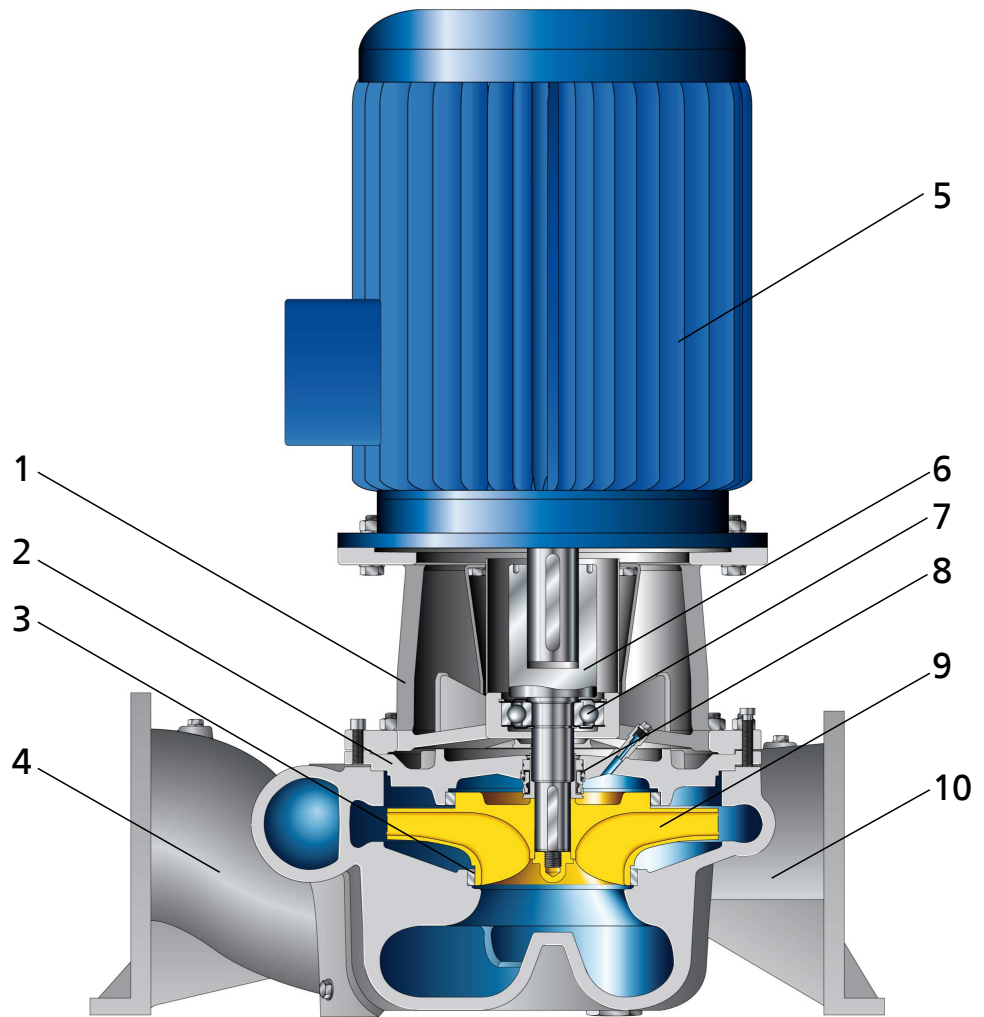


Рис. 4: Вид в разрезе

1	Корпус подшипника	2	Крышка корпуса
3	Дросселирующая щель	4	Всасывающий патрубок
5	Двигатель	6	Приводной вал
7	Подшипник качения	8	Уплотнение вала
9	Рабочее колесо	10	Напорный патрубок

- Исполнение** Проточная часть и двигатель соединены друг с другом посредством вставного соединения и образуют блочный агрегат. Рабочее колесо (9) и ротор расположены на общем приводном валу (6).
- Принцип действия** Перекачиваемая жидкость поступает через всасывающий патрубок (4) в насос и направляется вращающимся рабочим колесом (9) наружу в радиальном направлении. В контуре канала корпуса насоса энергия скорости перекачиваемой жидкости превращается в энергию давления, и перекачиваемая жидкость направляется в напорный патрубок (10), через который она выходит из насоса. Противоток перекачиваемой жидкости из корпуса во всасывающий патрубок предотвращает дросселирующая щель (3). Проточная часть с обратной стороны рабочего колеса ограничена крышкой корпуса (2), через которую проходит вал (6). Проход вала через крышку загерметизирован от окружающей среды динамическим уплотнением (8) вала. Опорой вала служит наполненный смазкой подшипник качения (7). Через корпус подшипника (1) двигатель (5) соединяется с корпусом.
- Уплотнение** Для герметизации насоса служит уплотнение вала (8).

4.7 Ожидаемые шумовые характеристики

Таблица 5: Измеренный у поверхности уровень звукового давления L_{pA} ²⁾³⁾

Номинальная потребл. мощность P_N [кВт]	Насос	Насосный агрегат
	1450 об/мин [дБ]	1450 об/мин [дБ]
15	64	69
19	65	69
22	66	70
30	67	71
37	69	72
45	70	73
55	71	74
75	72	75
90	73	76
110	74	76
132	76	79
160	76	79
200	77	80
250	78	81
315	79	82
400	79	82

4.8 Объем поставки

В зависимости от исполнения в объем поставки входят следующие позиции:

Привод
Особые комплектующие

- Насос
- Трехфазный двигатель с короткозамкнутым ротором IEC с поверхностным охлаждением
- в отдельных случаях

4.9 Габаритные размеры и масса

Информация о габаритных размерах и массе содержится на установочном чертеже/ габаритном чертеже насоса/насосного агрегата.

2) Добавка при эксплуатации с 60 Гц: 3500 1/мин +3 дБ; 1750 1/мин + 1 дБ

3) среднее пространственное значение; согласно ISO 3744 и EN 12639. Значения действительны в рабочем диапазоне насоса $Q/Q_{opt} = 0,8 - 1,1$ и режиме работы без кавитации. Гарантия: Добавка на допуск измерения и установочный люфт +3дБ

5 Установка/монтаж

5.1 Правила техники безопасности

	⚠ ОПАСНО
	<p>Ненадлежащая установка во взрывоопасных зонах Повреждение насосного агрегата!</p> <ul style="list-style-type: none"> ▸ Соблюдать действующие предписания по взрывозащите. ▸ Соблюдать указания в техпаспорте и на заводской табличке насоса и двигателя

5.2 Проверка перед началом установки

Место установки

	⚠ ПРЕДУПРЕЖДЕНИЕ
	<p>Установка на незакрепленные и несущие площадки Травмы и материальный ущерб!</p> <ul style="list-style-type: none"> ▸ Учитывать достаточную прочность на сжатие в соответствии с классом бетона C12/15 в классе экспозиции XC1 по EN 206-1. ▸ Площадка для установки должна быть ровной и горизонтальной, бетон должен быть затвердевшим. ▸ Соблюдать указания относительно массы.

1. Проверить место установки.
Место установки должно быть подготовлено в соответствии с размерами, указанными на размерной схеме и установочном чертеже

5.3 Установка насосного агрегата

	ВНИМАНИЕ
	<p>Сухой ход/проникание вытекшей жидкости в двигатель Повреждение электродвигателя!</p> <ul style="list-style-type: none"> ▸ Устанавливать насосный агрегат только в вертикальном положении.

Установка на фундамент с помощью фундаментных болтов

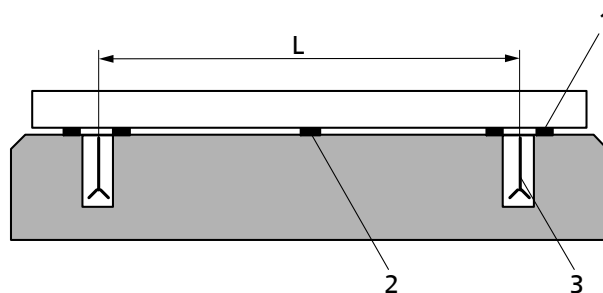


Рис. 5: Уложить подкладки

L	Расстояние между фундаментными болтами	1	Подкладочный лист
2	Подкладка при расстоянии > 800 мм	3	Фундаментный болт

- ✓ Фундамент обладает необходимой прочностью и структурой.
- ✓ Фундамент подготовлен в соответствии с размерами, указанными в габаритном/монтажном чертеже.

1. Установить и зафиксировать насосный агрегат на фундамент.
Допустимое отклонение 0,2 мм/м.
2. При необходимости уложить подкладочные листы (1) для выравнивания по высоте.
Подкладочные листы всегда следует укладывать справа и слева в непосредственной близости от фундаментных болтов (3) между фундаментной плитой / фундаментной рамой и фундаментом.
При расстоянии между фундаментными болтами (L) более 800 мм в центре фундаментной плиты следует уложить дополнительные подкладочные листы (2).
Все подкладочные листы должны ровно прилегать.
3. Закрепить фундаментные болты (3) в предусмотренных отверстиях.
4. Залить фундаментные болты (3) бетоном.
5. После того как бетон схватится, выровнять насос.
6. Равномерно затянуть фундаментные болты (3).

Установка на фундамент соединительными анкерами

- Крепление осуществляется посредством опорных лап насоса на бетонном фундаменте с помощью соединительных анкеров.

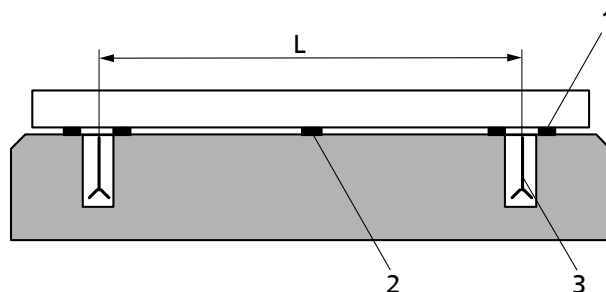


Рис. 6: Установка на фундамент соединительными анкерами

L	Расстояние между соединительными анкерами	1	Подкладочный лист
2	Подкладочный лист	3	Соединительные анкера

- ✓ Фундамент обладает необходимой прочностью и структурой.
 - ✓ Фундамент подготовлен в соответствии с размерами, указанными в габаритном/монтажном чертеже.
1. Установить и зафиксировать насосный агрегат на фундамент.
Допустимое отклонение 0,2 мм/м.
 2. При необходимости уложить подкладочные листы (1) для выравнивания по высоте.
Подкладочные листы всегда следует укладывать справа и слева в непосредственной близости от соединительных анкеров (3) между фундаментной плитой/ фундаментной рамой и фундаментом.
При расстоянии между соединительными анкерами (L) ≥ 800 мм в центре фундаментной плиты следует уложить дополнительные подкладочные листы (2).
Все подкладочные листы должны ровно прилегать.
 3. Прodelать отверстия согласно таблице «Размеры соединительных анкеров» и очистить их.

	⚠ ПРЕДУПРЕЖДЕНИЕ
	<p>Ненадлежащее обращение с патроном с раствором Нарушение чувствительности или раздражение кожи!</p> <p>▷ Надевайте соответствующую защитную одежду.</p>

4. Вставить патроны со строительным раствором в предусмотренные для этого отверстия.
Учитывать время отверждения раствора в патронах!
5. Ввести резьбовые стержни в предусмотренные отверстия ударно-вкручивающим способом при помощи электроинструмента (например, перфоратора, бурильного молотка).
6. Соединительный анкер (3) нужно равномерно и прочно затянуть после достижения времени отверждения (см. Таблицу: время отверждения раствора).

Таблица 6: Размеры соединительных анкеров

Размер	d _o [мм]	t=h _{треб.} [мм]	t _{fix} [мм]	Размер ключа [мм]	M [мм]	Размер бгр. ключа [мм]	Mt _{мон} [Нм]
M 24x300	28	210	65	36	24	-	150

Таблица 7: Время отверждения патронов со строительным раствором

Температура основания	Время отверждения [мин]
от -5 до 0 °C	240
от 0 до +10 °C	45
от +10 до +20 °C	20
> +20 °C	10

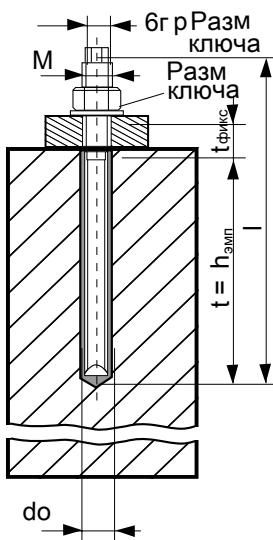


Рис. 7: Размеры

5.4 Трубопроводы

5.4.1 Присоединение трубопровода

	<p>⚠ ОПАСНО</p> <p>Превышение допустимой нагрузки на насосных патрубках При вытекании токсичных, едких или горючих жидкостей на неуплотненных местах создается опасность для жизни!</p> <ul style="list-style-type: none"> ▶ Насос ни в коем случае не должен служить опорной точкой для закрепления трубопроводов. ▶ Следует обеспечить закрепление трубопроводов непосредственно перед насосом и соединение без механических напряжений. ▶ Температурные расширения трубопроводов следует компенсировать соответствующими средствами.
	<p>ВНИМАНИЕ</p> <p>Неправильное заземление при сварочных работах на трубопроводе Разрушение подшипников качения (эффект питтинга)!</p> <ul style="list-style-type: none"> ▶ При электросварке ни в коем случае не использовать для заземления насос или опорную плиту. ▶ Предотвращать прохождение тока через подшипники качения.
	<p>УКАЗАНИЕ</p> <p>Монтаж обратных клапанов и запорной арматуры может быть рекомендован в зависимости от конструкции установки и типа насоса. При этом должна обеспечиваться возможность опорожнения и беспрепятственной разборки агрегата.</p>

- ✓ Всасывающий/подводящий трубопровод к насосу в режиме подъема всасываемой жидкости проложен с уклоном вверх, а при работе на подачу - с уклоном вниз.
 - ✓ Имеется участок успокоения перед всасывающим фланцем длиной, равной двойному диаметру всасывающего фланца.
 - ✓ Номинальная ширина трубопроводов должна, по меньшей мере, соответствовать ширине патрубков насоса.
 - ✓ Во избежание чрезмерных потерь давления переходники выведены на больший условный проход с углом расширения около 8° .
 - ✓ Следует обеспечить закрепление трубопроводов непосредственно перед насосом и соединение без механических напряжений.
1. Баки, трубопроводы и соединения следует тщательно очистить, промыть и продуть (особенно в новых установках).
 2. Перед подсоединением к трубопроводу удалить заглушки с фланцев всасывающего и напорного патрубков насоса.

	ВНИМАНИЕ
	<p>Сварочный грат, окалина и другие загрязнения в трубопроводах Повреждение насоса!</p> <ul style="list-style-type: none"> ▷ Удалить загрязнения из трубопроводов. ▷ При необходимости установить фильтр. ▷ Соблюдать указания в (⇒ Глава 7.2.2.2 Страница 35) .

3. При необходимости установить фильтр в трубопровод (см. рисунок: "Фильтр в трубопроводе").

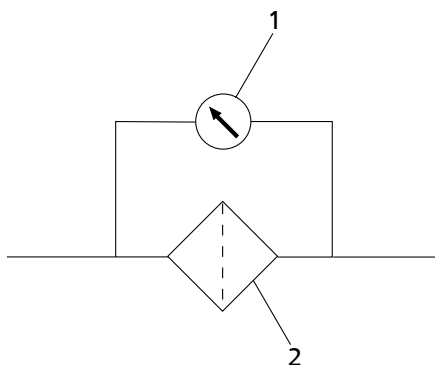


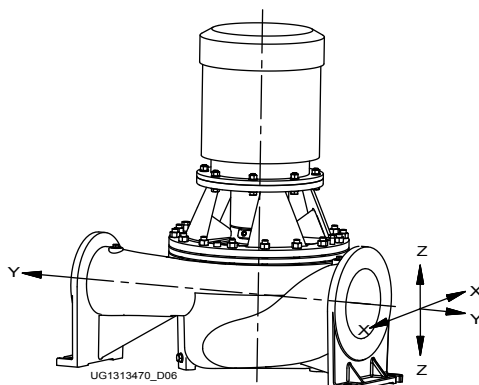
Рис. 8: Фильтр в трубопроводе

1	Дифференциальный манометр	2	Фильтр
---	---------------------------	---	--------

	УКАЗАНИЕ
	<p>Использовать фильтр с проволочной сеткой 0,5 мм x 0,25 мм (размер ячейки x диаметр проволоки) из коррозионностойких материалов. Применять фильтр с тройным сечением трубопровода. Хорошо зарекомендовали себя колпачковые фильтры.</p>

4. Соединить насосный патрубок с трубопроводом.

	ВНИМАНИЕ
	<p>Агрессивные протравочные и моющие средства Повреждение насоса!</p> <ul style="list-style-type: none"> ▷ Вид и продолжительность работы в режиме очистки трубопроводов методом промывки или протравливания зависят от материалов корпуса и уплотнений.

5.4.2 Допустимые силы и моменты на насосных патрубках


Должно быть выполнено следующее условие:

$$\left(\frac{\sum |F_i|}{\sum |F_{i_{max}}|} \right)^2 + \left(\frac{\sum |M_i|}{\sum |M_{i_{max}}|} \right)^2 \leq 2$$

Силы и моменты на насосных патрубках

$\sum |F_i|$ или $\sum |M_i|$ - это суммы абсолютных значений соответствующих воздействующих на патрубок сил или моментов.

$\sum |F_{i_{max}}|$ или $\sum |M_{i_{max}}|$ - это суммы абсолютных значений соответствующих допустимых сил или моментов.

Значения усилий и моментов действительны только для статических нагрузок на трубопроводы. При превышении этих значений необходима дополнительная проверка.

Если потребуются расчетные доказательства прочности - значения только по запросу.

Данные действительны для установки с креплением болтами к жесткому, ровному фундаменту.

Таблица 8: Силы и моменты на насосных патрубках

Типоразмеры	Всасывающий патрубок [Н]				Напорный патрубок [Н]				Всасывающий патрубок [Нм]				Напорный патрубок [Нм]			
	F _x	F _y	F _z	Σ F	F _x	F _y	F _z	Σ F	M _x	M _y	M _z	Σ M	M _x	M _y	M _z	Σ M
150-500	2250	2510	2025	3932	1685	1875	1515	2941	1375	900	1075	2150	1000	625	775	1575
250-250 250-260	2790	3130	2530	4897	2790	3130	2530	4897	1975	1325	1575	3025	1975	1325	1575	3025
200-330 200-400 200-500	2790	3130	2530	4897	2250	2510	2025	3932	1975	1325	1575	3025	1375	900	1075	2150
250-300 250-330 250-400 250-500	3355	3750	3015	5865	2790	3130	2530	4897	2775	1900	2225	4200	1975	1325	1575	3025
300-360 300-400 300-500	3355	3750	3015	5865	3355	3750	3015	5865	2775	1900	2225	4200	2775	1900	2225	4200
350-340	3915	4365	3525	6841	3915	4365	3525	6841	3625	2500	2925	5450	3625	2500	2925	5450

5.4.3 Компенсация вакуума

УКАЗАНИЕ

При перекачке из резервуаров, находящихся под вакуумом, рекомендуется разместить трубопровод для компенсации вакуума.

Для трубопровода компенсации вакуума действуют следующие параметры:

- Номинальный диаметр трубопровода составляет 25 мм.
- Ввод трубопровода в резервуар находится выше максимально допустимого уровня жидкости в резервуаре.

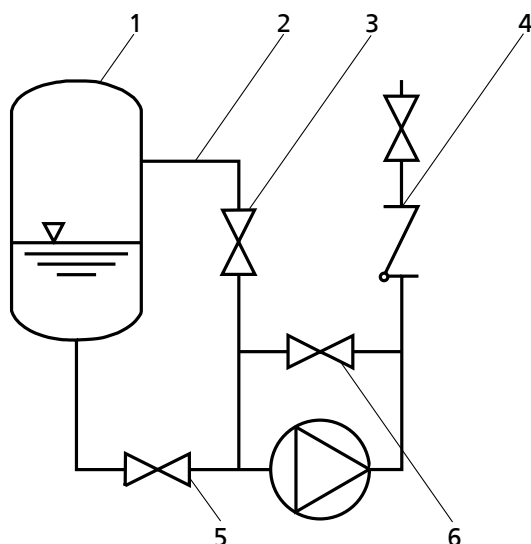


Рис. 9: Компенсация вакуума

1	Вакуумный резервуар	2	Трубопровод для компенсации вакуума
3	Запорный орган	4	Обратный клапан
5	Главный запорный вентиль	6	Вакуум-уплотненный запорный вентиль


УКАЗАНИЕ

Дополнительный трубопровод с запорным органом — уравнивательный трубопровод напорного патрубка — облегчает удаление воздуха из насоса перед пуском.

5.4.4 Места дополнительных подсоединений


ОПАСНО

Образование взрывоопасной атмосферы при смешивании несовместимых жидкостей во вспомогательных трубопроводах

Опасность ожога!

Опасность взрыва!

- Убедитесь в совместимости затворной и перекачиваемой жидкостей.


ПРЕДУПРЕЖДЕНИЕ

Не выполненные или неправильно выполненные дополнительные присоединения (затворная жидкость, промывочная жидкость и т. д.)

Опасность травмирования вытекающей перекачиваемой средой!

Опасность ожога!

Нарушение работы насоса!

- Соблюдать количество, размеры и расположение дополнительных присоединений, показанных на схеме установки и схеме трубопроводов, а также на табличках насосов (при наличии).
- Использовать предусмотренные дополнительные присоединения.

5.5 Защитная камера/ изоляция

	⚠ ПРЕДУПРЕЖДЕНИЕ
	<p>Спиральный корпус и крышка корпуса/напорная крышка принимают температуру перекачиваемых жидкостей Опасность получения ожога!</p> <ul style="list-style-type: none"> ▷ Изолировать спиральный корпус. ▷ Установить защитные устройства.
	ВНИМАНИЕ
	<p>Аккумуляция тепла в корпусе подшипников Повреждение подшипников!</p> <ul style="list-style-type: none"> ▷ Запрещается изолировать опору/поддон опоры подшипников и крышку корпуса.

5.6 Электроподключение

	⚠ ОПАСНО
	<p>Работы на насосном агрегате неквалифицированным персоналом Угроза жизни из-за удара током!</p> <ul style="list-style-type: none"> ▷ Электроподключение должно выполняться только квалифицированным электриком. ▷ Соблюдать предписания IEC 60364, а при взрывозащищенном исполнении — EN 60079).
	⚠ ПРЕДУПРЕЖДЕНИЕ
	<p>Неправильное подключение к электросети Повреждение электросети, короткое замыкание!</p> <ul style="list-style-type: none"> ▷ Соблюдать технические условия подключения местных предприятий электроснабжения. <ol style="list-style-type: none"> 1. Сравнить имеющееся сетевое напряжение с данными на заводской табличке. 2. Выбрать подходящую схему подключения.
	УКАЗАНИЕ
	<p>Рекомендуется установка защитного устройства двигателя.</p>


5.6.1 Установка реле времени

	ВНИМАНИЕ
	<p>Слишком долгое время переключения у трехфазных двигателей со схемой «звезда-треугольник» Повреждение насоса/насосного агрегата!</p> <ul style="list-style-type: none"> ▷ Установить время переключения звезда-треугольник как можно короче.

Таблица 9: Установка реле времени при схеме подключения звезда-треугольник


Мощность двигателя	задаваемое время Y
≤ 30 кВт	< 3 с
> 30 кВт	< 5 с


5.6.2 Подключение двигателя


	УКАЗАНИЕ
	Направление вращения трехфазного двигателя задано согласно IEC 60034-8 только по часовой стрелке (если смотреть на конец вала двигателя). Направление вращения должно соответствовать направлению стрелки на насосе.


1. Настроить направление вращения двигателя на направление вращения насоса.
2. Соблюдать прилагаемую к двигателю документацию изготовителя.

5.7 Проверка направления вращения

	⚠ ОПАСНО
	Повышение температуры из-за соприкосновения вращающихся и неподвижных частей Повреждение насосного агрегата! <ul style="list-style-type: none"> ▸ Не проверять направление вращения на сухом насосе. ▸ Отсоединить насос перед проверкой направления вращения.

	⚠ ПРЕДУПРЕЖДЕНИЕ
	Руки в корпусе насоса Травмы, повреждение насоса! <ul style="list-style-type: none"> ▸ Не допускать попадания рук и посторонних предметов в насос, пока насосный агрегат подключен к электрической сети и не защищен от повторного включения.

	ВНИМАНИЕ
	Неправильное направление вращения при наличии торцевого уплотнения, зависящего от направления вращения Повреждение торцевого уплотнения и утечка! <ul style="list-style-type: none"> ▸ Проверить направление вращения пробным запуском на короткое время.

	ВНИМАНИЕ
	Неправильное направление вращения привода и насоса Повреждение насоса! <ul style="list-style-type: none"> ▸ Обращать внимание на стрелку направления вращения на насосе. ▸ Проверить направление вращения и при необходимости проверить подключение и откорректировать направление вращения.

Правильным направлением вращения двигателя и насоса является вращение по часовой стрелке (при взгляде со стороны двигателя).

1. При проверке следует кратковременно включить двигатель и сразу выключить, обратив при этом внимание на направление вращения двигателя.
2. Проверить направление вращения.
 Направление вращения двигателя должно совпадать со стрелкой направления вращения на насосе.
3. При неправильном направлении вращения проверить электроподключение двигателя и при необходимости распределительное устройство.

6 Ввод в эксплуатацию и вывод из эксплуатации

6.1 Ввод в эксплуатацию

6.1.1 Условия для ввода в эксплуатацию

Перед пуском агрегата в эксплуатацию следует удостовериться в том, что выполнены следующие пункты.

- Насосный агрегат правильно подсоединен к сети вместе со всеми защитными устройствами.
- Насос заполнен перекачиваемой средой. (⇒ Глава 6.1.4 Страница 27)
- Направление вращения проверено. (⇒ Глава 5.7 Страница 26)
- Все дополнительные соединения подключены и работоспособны.
- Проверено состояние смазки.
- После длительного простоя насоса/насосного агрегата должны быть выполнены предписанные меры согласно (⇒ Глава 6.4 Страница 31) .

6.1.2 Заполнение смазкой

Подшипники с консистентной смазкой уже заполнены.


6.1.3 Проверка уплотнения вала

Торцевое уплотнение


Торцевое уплотнение во время эксплуатации имеет незначительную или незаметную утечку (в виде пара).

Торцевые уплотнения не требуют технического обслуживания.






6.1.4 Заполните насос и удалите воздух

	ВНИМАНИЕ
	<p>Повышенный износ из-за сухого хода Повреждение насосного агрегата!</p> <ul style="list-style-type: none"> ▸ Эксплуатировать насосный агрегат только в заполненном состоянии. ▸ Ни в коем случае не закрывать во время работы запорную арматуру на всасывающей и/или напорной линии.

1. Удалить воздух из насоса и всасывающего трубопровода и заполнить их перекачиваемой жидкостью.
Для удаления воздуха можно использовать присоединение 5B и 6D (см. схему присоединений).
2. Полностью открыть запорную арматуру всасывающего трубопровода.
3. При необходимости полностью открыть дополнительные присоединения (для затворной, промывочной жидкости и др.).
4. Открыть запорный орган (при наличии) в трубопроводе компенсации вакуума и закрыть вакуум-плотный запорный орган (при наличии). (⇒ Глава 5.4.3 Страница 23)

	УКАЗАНИЕ
	<p>По конструктивным причинам допускается, что после наполнения при вводе в эксплуатацию имеется остаточный объем, незаполненный жидкостью. После включения двигателя этот объем сразу же заполняется перекачиваемой жидкостью под воздействием насоса.</p>

6.1.5 Включение

	<p>⚠ ОПАСНО</p> <p>Превышение допустимых границ температуры и давления из-за закрытого всасывающего и напорного трубопровода Опасность взрыва! Выход горячей или токсичной среды!</p> <ul style="list-style-type: none"> ▸ Запрещено эксплуатировать насос с закрытой запорной арматурой на всасывающей и/или напорной линии. ▸ Запускать насосный агрегат только при слегка или полностью открытой запорной задвижке.
	<p>⚠ ОПАСНО</p> <p>Перегрев в результате сухого хода или слишком высокого содержания газа в перекачиваемых жидкостях Опасность взрыва! Повреждение насосного агрегата!</p> <ul style="list-style-type: none"> ▸ Эксплуатировать агрегат только в заполненном состоянии. ▸ Заполнить насос надлежащим образом. ▸ Эксплуатировать насос только в допустимом рабочем диапазоне.
	<p>ВНИМАНИЕ</p> <p>Аномальные шумы, вибрация, температура или утечки Повреждение насоса!</p> <ul style="list-style-type: none"> ▸ Немедленно отключить насос/насосный агрегат. ▸ Возобновить эксплуатацию агрегата только после устранения причины неполадки.
<ul style="list-style-type: none"> ✓ Очистить трубопроводную систему со стороны установки. ✓ Удалить из насоса, всасывающей линии и приемного бака воздух и заполнить их жидкостью. ✓ Закрыть наполняющие трубопроводы и отводящие воздухопроводы. 	
	<p>ВНИМАНИЕ</p> <p>Запуск при открытой напорной линии Перегрузка двигателя!</p> <ul style="list-style-type: none"> ▸ Предусмотреть достаточный запас мощности двигателя. ▸ Применять плавный запуск. ▸ Использовать систему регулирования числа оборотов.
<ol style="list-style-type: none"> 1. Полностью открыть запорную арматуру подающего/всасывающего трубопровода. 2. Закрыть или слегка приоткрыть запорную арматуру напорного трубопровода. 3. Включить двигатель. 4. Только после достижения числа оборотов запорный орган в напорной линии необходимо медленно открыть и вывести на рабочий режим. 	
	<p>⚠ ОПАСНО</p> <p>Утечки в местах уплотнения при рабочей температуре Выход горячей или токсичной среды!</p> <ul style="list-style-type: none"> ▸ После достижения рабочей температуры подтянуть шестигранные гайки между корпусом и крышкой корпуса.

6.1.6 Выключение

	ВНИМАНИЕ
	<p>Аккумуляция тепла внутри насоса Повреждение уплотнения вала!</p> <ul style="list-style-type: none"> ▸ В зависимости от установки дать возможность насосному агрегату — при отключенном источнике нагрева — работать по инерции, пока не снизится температура перекачиваемой жидкости.

- ✓ Запорный клапан во всасывающей линии остается открытым.
- 1. Закрыть запорную арматуру в напорном трубопроводе.
- 2. Выключить двигатель и проследить за плавностью выбега.

	УКАЗАНИЕ
	<p>Если в напорной линии смонтирован обратный клапан, запорный орган может оставаться открытым при соблюдении условий и предписаний для установки.</p>

При длительных простоях:

- 1. Закрыть запорный орган во всасывающем трубопроводе.
- 2. Закрыть дополнительные присоединения.

	ВНИМАНИЕ
	<p>Опасность замерзания в случае длительного простоя насоса Повреждение насоса!</p> <ul style="list-style-type: none"> ▸ Насос и камеры охлаждения/обогрева (при наличии) опорожнить или предохранить от замерзания.

6.2 Пределы рабочего диапазона

	⚠ ОПАСНО
	<p>Превышение допустимого рабочего давления, температуры и частоты вращения, перекачивание не разрешенной среды Возможно вытекание горячей жидкости!</p> <ul style="list-style-type: none"> ▸ Соблюдать рабочие параметры, указанные в техпаспорте. ▸ Избегать длительной эксплуатации при закрытой запорной арматуре. ▸ Никогда не эксплуатировать насос при температурах рабочей или окружающей среды, превышающих указанные в паспорте или на заводской табличке.

6.2.1 Температура окружающей среды

	ВНИМАНИЕ
	<p>Работа вне диапазона допустимой температуры окружающей среды Повреждение насоса/насосного агрегата!</p> <ul style="list-style-type: none"> ▸ Соблюдать указанные предельные значения температуры окружающей среды.


Во время эксплуатации соблюдать следующие параметры и значения:

Таблица 10: Допустимая температура окружающей среды

допустимая температура окружающей среды	Значение
максимум	40 °C
минимум	см. техпаспорт

6.2.2 Частота включения

Частота включения, как правило, определяется максимальным повышением температуры двигателя. Она в значительной мере зависит от резерва мощности двигателя в стационарном режиме и от условий пуска (прямое включение, переключение звезда-треугольник, момент инерции и т.п.). При условии, что запуски равномерно распределены в названном периоде времени. При запуске со слегка приоткрытой задвижкой нельзя превышать 15 запусков в час.

	ВНИМАНИЕ
	<p>Повторное включение при незаконченном выбеге двигателя Повреждение насоса/насосного агрегата!</p> <ul style="list-style-type: none"> ▸ Снова включать насосный агрегат следует только после полной остановки ротора насоса.

6.2.3 Перекачиваемая среда

6.2.3.1 Подача

Таблица 11: Подача

	Минимальная подача	Максимальная подача
кратковременно (ок. 2 минут)	$\approx 25\% \text{ от } Q_{\text{Opt}}^{4)}$	см. характеристики гидравлики
длительная работа	$Q_{\text{неполная нагрузка}} \geq 45\% \text{ от } Q_{\text{Opt}}^{4)}$	

С помощью приведенных ниже расчетных формул можно определить, произойдет ли за счет дополнительного нагрева опасное повышение температуры поверхности насоса.

$$T_o = T_f + \Delta \vartheta$$

$$\Delta \vartheta = \frac{g \times H}{c \times \eta} \times (1 - \eta)$$


Таблица 12: Пояснения

Буквенное обозначение	Значение	Единица
c	удельная теплоемкость	Дж/кг К
g	ускорение свободного падения	м/с ²
H	напор насоса	m
T _f	температура перекачиваемой среды	°C
T _o	температура поверхности корпуса	°C
η	кпд. насоса в рабочем режиме	-
Δϑ	Разность температур	К

6.2.3.2 Плотность перекачиваемой жидкости

Мощность, потребляемая насосом, повышается пропорционально плотности перекачиваемой жидкости.

⁴⁾ рабочий режим с наибольшим кпд.

	ВНИМАНИЕ
	<p>Превышение допустимой плотности перекачиваемой жидкости Перегрузка двигателя!</p> <ul style="list-style-type: none"> ▸ Соблюдать плотность, указанную в техпаспорте. ▸ Предусмотреть достаточный запас мощности двигателя.

6.2.3.3 Абразивные среды

Не допускается содержание твердых веществ выше значений, указанных в техпаспорте.

При перекачивании среды с абразивными компонентами следует ожидать повышенного износа проточной части и уплотнения вала. Сократить интервалы между осмотрами по сравнению с обычными.

6.3 Вывод из эксплуатации/консервация/хранение

6.3.1 Мероприятия по выводу из эксплуатации

Насос/насосный агрегат остается встроенным

- ✓ Имеется достаточная подача жидкости для поддержания работы насоса.
- 1. При длительном простое необходимо ежемесячно или ежеквартально включать проводить насосный агрегат примерно на пять минут. Тем самым предупреждается формирование отложений внутри насоса и непосредственно в прилегающем к нему участке подающего трубопровода.

Насос/агрегат демонтируется и помещается на хранение

- ✓ Насос опорожнен надлежащим образом (⇒ Глава 7.3 Страница 36) и выполнены требования правил техники безопасности при демонтаже насоса. (⇒ Глава 7.4.1 Страница 37)
- 1. Распылить на внутренней стороне корпуса насоса консервант, особенно в области вокруг щели рабочего колеса.
- 2. Распылять консервант через всасывающий и напорный патрубки. После этого рекомендуется закрыть патрубки (например, пластмассовыми крышками и т.п.).
- 3. Для защиты от коррозии все неокрашенные детали и поверхности насоса следует покрыть слоем масла или консистентной смазки (без силикона, при необходимости использовать материалы, допущенные для использования с пищевыми продуктами).
 Дополнительно соблюдать указания (⇒ Глава 3.3 Страница 13) .



При промежуточном хранении консервировать только соприкасающиеся со средой узлы из низколегированных материалов. Для этого можно использовать имеющиеся в продаже консерванты. При их нанесении/удалении необходимо соблюдать указания изготовителя.

Соблюдать дополнительные указания и сведения. (⇒ Глава 3 Страница 12)

6.4 Повторный ввод в эксплуатацию

При повторном вводе в эксплуатацию следует выполнить все пункты инструкции по вводу в эксплуатацию (⇒ Глава 6.1 Страница 27) и учитывать пределы рабочего диапазона (⇒ Глава 6.2 Страница 29) .




Перед повторным пуском в эксплуатацию насоса/насосного агрегата провести дополнительно мероприятия по техобслуживанию и уходу. (⇒ Глава 7 Страница 33)

	<p>⚠ ПРЕДУПРЕЖДЕНИЕ</p> <p>Отсутствие защитных приспособлений Травмы от подвижных частей или выхода среды!</p> <ul style="list-style-type: none"> ▸ Непосредственно после окончания работ все предохранительные и защитные приспособления должны быть установлены на место и приведены в рабочее состояние.
	<p>УКАЗАНИЕ</p> <p>При выводе насоса из эксплуатации на срок более 1 года необходимо заменить детали из эластомеров.</p>


7 Техобслуживание / уход

7.1 Указания по технике безопасности

Эксплуатирующая организация должна обеспечить производство всех работ по техобслуживанию, осмотрам и монтажу только силами сертифицированного квалифицированного технического персонала, предварительно детально ознакомленного с настоящим руководством.

	<p>⚠ ПРЕДУПРЕЖДЕНИЕ</p> <p>Непреднамеренное включение насосного агрегата Опасность травмирования движущимися частями!</p> <ul style="list-style-type: none"> ▶ Принять меры против случайного включения насосного агрегата. ▶ Работы на насосном агрегате следует проводить только после отключения его от сети.
	<p>⚠ ПРЕДУПРЕЖДЕНИЕ</p> <p>Опасные для здоровья и (или) горячие перекачиваемые жидкости, вспомогательные вещества и эксплуатационные материалы Опасность травмирования!</p> <ul style="list-style-type: none"> ▶ Соблюдать законодательные положения. ▶ При выпуске среды принять меры защиты людей и окружающей среды. ▶ Насосы, перекачивающие вредные для здоровья жидкости, должны быть подвергнуты дезактивации.
	<p>⚠ ПРЕДУПРЕЖДЕНИЕ</p> <p>Недостаточная устойчивость Защемление рук и ног!</p> <ul style="list-style-type: none"> ▶ При монтаже/демонтаже защитить насос/насосный агрегат/детали насоса от опрокидывания или падения.


При выполнении работ по техобслуживанию в точном соответствии с установленным графиком можно свести к минимуму расходы по дорогостоящим ремонтным работам и добиться безаварийной и надежной работы насоса/насосного агрегата.


	<p>УКАЗАНИЕ</p> <p>Все работы по техобслуживанию, уходу и монтажу может осуществить ремонтная служба KSB или авторизованные специалисты. Контактные адреса приведены в прилагаемом списке: "Адреса" или в интернете по адресу "www.ksb.com/contact".</p>
---	--


Избегать любого применения силы при демонтаже и монтаже насосного агрегата.

7.2 Техническое обслуживание / осмотры

7.2.1 Эксплуатационный контроль


	<p>ВНИМАНИЕ</p> <p>Повышение температуры из-за перегрева подшипников или повреждения их уплотнений Повреждение насосного агрегата!</p> <ul style="list-style-type: none"> ▶ Регулярно проверять уровень смазочного средства. ▶ Регулярно проверять шумы при работе подшипников качения.
---	---


	ВНИМАНИЕ
	<p>Повышенный износ из-за сухого хода Повреждение насосного агрегата!</p> <ul style="list-style-type: none"> ▸ Эксплуатировать насосный агрегат только в заполненном состоянии. ▸ Ни в коем случае не закрывать во время работы запорную арматуру на всасывающей и/или напорной линии.

	ВНИМАНИЕ
	<p>Превышение допустимой температуры перекачиваемой жидкости Повреждение насоса!</p> <ul style="list-style-type: none"> ▸ Не допускается длительная эксплуатация при закрытой запорной арматуре (нагрев перекачиваемой жидкости). ▸ Соблюдать температурные параметры, указанные в техпаспорте и в пределах рабочего диапазона. (⇒ Глава 6.2 Страница 29)


Во время эксплуатации соблюдать или проверять следующее:

- Насос должен всегда работать плавно и без вибрации.
- Проверять статические уплотнения на предмет утечки.
- Контролировать шум при работе подшипников качения. Вибрация, шумы, а также повышенное энергопотребление при неизменных остальных условиях эксплуатации указывают на износ.
- Проверять работу дополнительных соединений.
- Система охлаждения
Как минимум раз в год необходимо останавливать насос и тщательно очищать систему охлаждения.
- Проверять резервный насос.
Чтобы гарантировать постоянную готовность резервных насосов, следует запускать их раз в неделю.
- Контролировать температуру подшипников.
Температура подшипников (при измерении снаружи на корпусе) не должна превышать 90 °C.

	ВНИМАНИЕ
	<p>Работа вне диапазона допустимой температуры подшипников Повреждение насоса!</p> <ul style="list-style-type: none"> ▸ Температура хранения насоса/насосного агрегата (при измерении снаружи на опоре) не должна превышать 90 °C.

	УКАЗАНИЕ
	<p>После первого ввода в эксплуатацию при обильно смазанных подшипниках качения может наблюдаться повышенная температура, которая объясняется обкаткой установки. Окончательная температура подшипников установится только через определенное время работы (в зависимости от условий в течение 48 часов).</p>

7.2.2 Осмотры

	⚠ ОПАСНО
	<p>Превышение температуры из-за трения, биения или искр при трении Опасность взрыва! Опасность пожара! Повреждение насосного агрегата!</p> <ul style="list-style-type: none"> ▸ Регулярно проверять защитные крышки, пластмассовые детали и прочие кожухи вращающихся частей на предмет деформации и достаточного расстояния до вращающихся частей.


7.2.2.1 Проверка зазоров

При проверке зазоров рабочее колесо следует при необходимости снять .
 Если превышен допустимый зазор (см. таблицу ниже), установить новое целевое кольцо 502.1 и, если имеется, 502.2.
 Указанные размеры щели относятся к диаметру.

Таблица 13: Зазоры между рабочим колесом и корпусом или рабочим колесом и крышкой корпуса

	Etaline-R
новые	0,4 мм
максимально допустимое расширение	0,6 мм

7.2.2.2 Очистка фильтра

	ВНИМАНИЕ
	<p>Недостаточное давление подводящего трубопровода из-за засорения фильтра на всасывающей линии Повреждение насоса!</p> <ul style="list-style-type: none"> ▸ Проверить загрязнение фильтра, проведя соответствующие мероприятия (например, дифференциальным манометром). ▸ Регулярно очищать фильтры.

7.2.2.3 Смазывание и замена смазки подшипников качения

7.2.2.3.1 Консистентная смазка

Подшипники заполняются высококачественной смазкой с литиевым омылением.

7.2.2.3.1.1 Интервалы

При нормальных условиях эксплуатации масла достаточно на 15 000 часов работы или на два года. При неблагоприятных условиях эксплуатации (например, высокая температура в помещении, высокая влажность воздуха, наличие пыли в воздухе, агрессивная промышленная атмосфера и т.п.) следует соответственно сократить интервалы контроля подшипников, при необходимости очищать их и смазывать заново.

7.2.2.3.1.2 Качество консистентной смазки

Оптимальные характеристики для подшипников качения

- Высокотемпературная литиевая мыльная консистентная смазка для подшипников
- Без смол и кислот
- Не должна становиться хрупкой
- Защищает от коррозии

- Показатель пенетрации от 2 до 3 (соответствует пенетрации при перемешивании от 220 до 295 мм/10)
- Температура каплепадения ≥ 175 °C

При необходимости для смазки подшипников можно использовать смазки на другой мыльной основе.


При этом следует тщательно удалить старую смазку из подшипника и промыть его.

7.2.2.3.1.3 Количество смазки

Таблица 14: Количество консистентной смазки для радиальных шарикоподшипников согласно DIN 625

Узел вала ⁵⁾	Краткое обозначение	Количество консистентной смазки на подшипник [г]
65	6413 СЗ ⁶⁾	40


7.2.2.3.1.4 Замена консистентной смазки

	ВНИМАНИЕ
	<p>Смешивание смазки с различными мыльными основами Изменение смазочных свойств!</p> <ul style="list-style-type: none"> ▸ Тщательно промыть подшипник. ▸ Установить сроки дозаправки для используемой смазки

✓ При замене смазки насос демонтируется. (⇒ Глава 7.4 Страница 37)

1. Заполнить полости подшипника консистентной смазкой.

7.3 Опорожнение и очистка

	⚠ ПРЕДУПРЕЖДЕНИЕ
	<p>Опасные для здоровья и (или) горячие перекачиваемые жидкости, вспомогательные вещества и эксплуатационные материалы Опасность для людей и окружающей среды!</p> <ul style="list-style-type: none"> ▸ Собрать и утилизировать промывочное средство и, при наличии, остаточную жидкость. ▸ При необходимости надевать защитную одежду и защитную маску. ▸ Соблюдать законодательные предписания по утилизации вредных для здоровья жидкостей.

1. Для слива перекачиваемой среды используется присоединение 6В (см. схему присоединений).
2. Промыть насос, если он эксплуатировался в агрессивных, взрывоопасных, горячих или других опасных перекачиваемых жидкостях.
Перед транспортировкой в мастерскую обязательно необходимо промыть и очистить насос. Дополнительно приложить к насосу свидетельство об очистке.

⁵⁾ соответствующий узел вала см. в техпаспорте

⁶⁾ с уплотнительным кольцом "Nilos" 6413 AV

7.4 Демонтаж насосного агрегата


7.4.1 Общие указания/правила техники безопасности

	<p>⚠ ПРЕДУПРЕЖДЕНИЕ</p> <p>Работы, проводимые с насосом/насосным агрегатом неквалифицированным персоналом Опасность травм!</p> <ul style="list-style-type: none"> ▸ Работы по ремонту и техобслуживанию должны производиться только специально обученным персоналом.
	<p>⚠ ПРЕДУПРЕЖДЕНИЕ</p> <p>Горячая поверхность Опасность травм!</p> <ul style="list-style-type: none"> ▸ Охладить насосный агрегат до температуры окружающей среды.
	<p>⚠ ПРЕДУПРЕЖДЕНИЕ</p> <p>Ненадлежащий подъем/перемещение тяжелых узлов или деталей Травмы и материальный ущерб!</p> <ul style="list-style-type: none"> ▸ При перемещении тяжелых узлов или деталей использовать соответствующие транспортные средства, подъемные устройства, захваты.
<p>Строго соблюдать правила техники безопасности и указания. (⇒ Глава 7.1 Страница 33)</p> <p>При работах на двигателе соблюдать предписания его производителя.</p> <p>При демонтаже и монтаже соблюдать указания детализированного и обзорного чертежей.</p>	
	<p>УКАЗАНИЕ</p> <p>Все работы по техобслуживанию, уходу и монтажу может осуществить ремонтная служба KSB или авторизированные специалисты. Контактные адреса приведены в прилагаемом списке: "Адреса" или в интернете по адресу "www.ksb.com/contact".</p>
	<p>⚠ ОПАСНО</p> <p>Работы на насосе/насосном агрегате без достаточной подготовки Опасность травмы!</p> <ul style="list-style-type: none"> ▸ Отключить насосный агрегат надлежащим образом. ▸ Закрыть запорную арматуру во всасывающем и напорном трубопроводе. ▸ Опорожнить насос и стравить давление. (⇒ Глава 7.3 Страница 36) ▸ Закрыть имеющиеся дополнительные соединения. ▸ Охладить насосный агрегат до температуры окружающей среды.
	<p>УКАЗАНИЕ</p> <p>После длительной работы отдельные детали могут плохо стягиваться с вала. В этом случае рекомендуется воспользоваться одним из известных растворителей ржавчины или (при возможности) - специальными съемниками.</p>

7.4.2 Подготовка насосного агрегата


1. Отключить подачу электропитания и заблокировать от повторного включения.
2. Вскрыв один из потребителей, снизить давление в сети трубопроводов.
3. Демонтировать имеющиеся дополнительные подсоединения.

7.4.3 Демонтаж цельного насосного агрегата.

	УКАЗАНИЕ
	При дальнейшем демонтаже корпус насоса может оставаться в трубопроводе.


- ✓ Шаги и указания с (⇒ Глава 7.4.1 Страница 37) по (⇒ Глава 7.4.2 Страница 37) учтены или, соответственно, выполнены.
1. Отсоединить напорный и всасывающий патрубки от трубопровода.
 2. В зависимости от типоразмера насоса и двигателя удалить опоры насосного агрегата.
 3. Извлечь весь агрегат из трубопровода.

7.4.4 Демонтаж двигателя

	⚠ ПРЕДУПРЕЖДЕНИЕ
	Опрокидывание двигателя Защемление рук и ног! ▷ Обезопасить двигатель, подперев или подвесив его.

- ✓ Шаги и указания (⇒ Глава 7.4.1 Страница 37) - (⇒ Глава 7.4.3 Страница 38) учтены или, соответственно, выполнены.
1. Ослабить шестигранную гайку 920.11.
 2. Ослабить болты с шестигранной головкой 901.18.
 3. Снять двигатель.

7.4.5 Демонтаж съемного узла

	⚠ ПРЕДУПРЕЖДЕНИЕ
	Опрокидывание съемного узла Защемление рук и ног! ▷ Подпереть или подвесить сторону насоса со съемным узлом.

- ✓ Шаги и указания (⇒ Глава 7.4.1 Страница 37) – (⇒ Глава 7.4.4 Страница 38) учтены или, соответственно, выполнены.
1. В случае необходимости, обезопасить съемный узел от опрокидывания, например, подпереть или подвесить.
 2. Отвернуть шестигранную гайку 920.1 на спиральном корпусе.
 3. Выдавить съемный узел с помощью отжимных болтов 901.31 из спирального корпуса.
 4. Снять и утилизировать плоское уплотнение 400.19.
 5. Убрать съемный узел в чистое и ровное место.

7.4.6 Демонтаж рабочего колеса

- ✓ Шаги и указания с (⇒ Глава 7.4.1 Страница 37) по (⇒ Глава 7.4.5 Страница 38) учтены или, соответственно, выполнены.
- ✓ Съемный узел находится на чистой и ровной площадке для монтажа.
1. Отвернуть гайку 920.4 рабочего колеса (правая резьба!).
 2. Снять рабочее колесо 230 с помощью съемника.
 3. Поместить рабочее колесо 230 в чистое и ровное место.
 4. Вынуть из вала 210 призматическую шпонку 940.01.
 5. Для типорядов **250-250, 250-300, 250-340**: Удалить прокладочное кольцо 509.

7.4.7 Демонтаж торцевого уплотнения

- ✓ Шаги и указания с (⇒ Глава 7.4.1 Страница 37) по (⇒ Глава 7.4.6 Страница 38) учтены или, соответственно, выполнены.
 - ✓ Сменный блок находится на чистой и ровной площадке для монтажа.
 - ✓ Рабочее колесо снято.
1. Полностью извлечь торцевое уплотнение 433 (патронной конструкции) за проходящую по окружности бороздку с помощью двух монтировок (см. рисунок: Извлечение торцевого уплотнения с помощью монтировок).



Рис. 10: Извлечение торцевого уплотнения с помощью монтировок



2. Удалить и утилизировать уплотнительную прокладку 400.04.

7.4.8 Демонтаж подшипниковой опоры

- ✓ Шаги и указания (⇒ Глава 7.4.1 Страница 37) - (⇒ Глава 7.4.7 Страница 39) учтены или, соответственно, выполнены.
 - ✓ Корпус подшипников находится на чистой и ровной площадке.
1. Удалить защиту от прикосновений 680.
 2. Ослабить болты крепления крышки 914.03, снять крышку корпуса 161 и снять разбрызгивающее кольцо 507 с вала.
 3. Удалить стопорное кольцо 932.02 и выпрессовать вал 210 в направлении двигателя из гнезда подшипника.
 4. Удалить стопорное кольцо 932.20 и кольцо 500.18.
 5. Снять шарикоподшипник 321 с вала 210 и положить на чистое и ровное место.
 6. Удалить кольцо 550.21.

7.5 Монтаж насосного агрегата

7.5.1 Общие указания/правила техники безопасности

	<p>⚠ ПРЕДУПРЕЖДЕНИЕ</p> <p>Ненадлежащий подъем/перемещение тяжелых узлов или деталей Травмы и материальный ущерб!</p> <ul style="list-style-type: none"> ▸ При перемещении тяжелых узлов или деталей использовать соответствующие транспортные средства, подъемные устройства, захваты.
	<p>ВНИМАНИЕ</p> <p>Неквалифицированный монтаж Повреждение насоса!</p> <ul style="list-style-type: none"> ▸ Сборку насоса/насосного агрегата следует производить с соблюдением действующих в машиностроении правил. ▸ Всегда использовать оригинальные запасные детали.

Последовательность

Сборку насоса осуществлять только по соответствующему обзорному или детализированному чертежу.

Уплотнения	<p>Проверить прокладки круглого сечения на повреждения и при необходимости заменить новыми.</p> <p>Использовать только новые плоские уплотнения, их толщина должна соответствовать толщине старых.</p> <p>Плоские уплотнения из материалов, не содержащих асбест, или графита обычно монтируются без применения вспомогательных смазочных материалов (медной смазки, графитовой пасты и др.).</p>
Вспомогательные монтажные средства	<p>От вспомогательных средств следует по возможности отказаться.</p> <p>Если вспомогательные средства все же потребуются, использовать стандартные контактные клеи (например, " Pattex ") или герметики (например, HYLOMAR или Eppl 33).</p> <p>Точечно нанести клей тонким слоем.</p> <p>Не применять моментальные клеи (цианоакрилатные).</p> <p>Посадочные места отдельных деталей перед сборкой следует смазать графитом или аналогичными средствами.</p>
Моменты затяжки	<p>Затянуть все болты при монтаже согласно инструкциям. (⇒ Глава 7.6 Страница 43)</p>

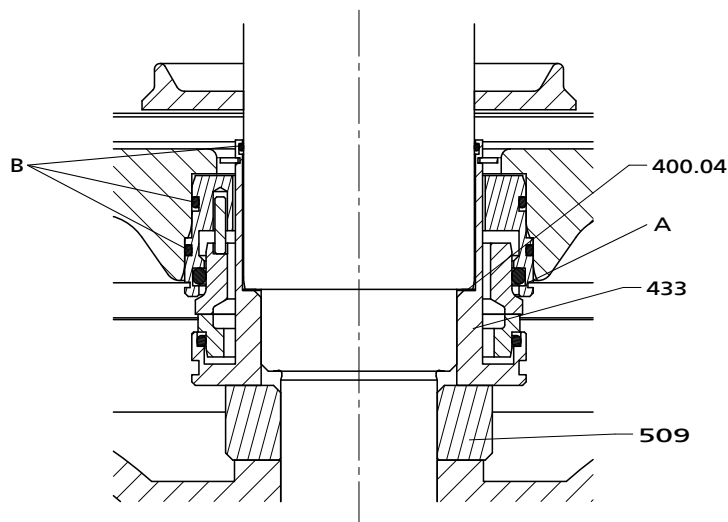
7.5.2 Монтаж подшипниковой опоры

1. Сдвинуть кольцо (кольцо типа Nilos) 500.21 на вал до буртика, следя при этом за направлением установки.
2. Запрессовать шарикоподшипник 321 на вал 210.
3. Наполнить подшипник смазкой. (⇒ Глава 7.2.2.3.1 Страница 35)
4. Вложить кольцо (кольцо типа Nilos) 500.18 и вставить стопорное кольцо 932.20 в вал 210.
5. Вдвинуть предварительно смонтированный вал в корпус подшипника 330 и вставить стопорное кольцо 932.02.
6. Надеть разбрызгивающее кольцо 507 на вал.
7. Свинтить крышку корпуса 161 и корпус подшипника 330 с помощью болтов с цилиндрической головкой 914.03.

7.5.3 Монтаж торцевого уплотнения

При монтаже торцевого уплотнения соблюдать следующие условия:

- Осуществлять работу в чистоте и с большой тщательностью.
- Не допускать повреждений уплотняющих поверхностей или колец круглого сечения.


Рис. 11: Монтаж уплотнительного блока KSB (картридж)

400.04	Плоское уплотнение	A	проходящая по окружности бороздка
509 ⁷⁾	Прокладочное кольцо	B	Кольца круглого сечения
433	Торцевое уплотнение		

- ✓ Шаги и указания (⇒ Глава 7.5.1 Страница 39) учтены или, соответственно, выполнены.
 - ✓ Установленная подшипниковая опора и детали находятся на чистой и ровной площадке для монтажа.
 - ✓ Все снятые части очищены и проверены на износ.
 - ✓ Поврежденные или изношенные детали заменены оригинальными запчастями.
 - ✓ Уплотняющие поверхности очищены.
1. Покрыть кольца круглого сечения (B) торцевого уплотнения подходящей смазкой для снижения трения при надевании блока торцевого уплотнения.
 2. Вложить плоское уплотнение 400.04 в торцевое уплотнение.
 3. Вжать торцевое уплотнение 433 до проходящей по окружности бороздки (A) в крышку корпуса 161.

	ВНИМАНИЕ
	<p>Контакт эластомеров с маслом или смазкой Повреждение уплотнения вала!</p> <ul style="list-style-type: none"> ▷ Для облегчения монтажа можно применить воду. ▷ Запрещается использовать масло или консистентную смазку для облегчения монтажа.
	УКАЗАНИЕ
	<p>При монтаже уплотнения для снижения сил трения втулку вала и место посадки неподвижного кольца торцевого уплотнения смочить водой.</p>


7.5.4 Монтаж рабочего колеса

- ✓ Шаги и указания (⇒ Глава 7.5.1 Страница 39) - (⇒ Глава 7.5.3 Страница 40) учтены или, соответственно, выполнены.

⁷⁾ Только для типорядов 250-250, 250-300, 250-340

- ✓ Предварительно смонтированный узел (двигатель, вал, поддон привода, напорная крышка) и детали находятся на чистой и ровной площадке для монтажа.
 - ✓ Все снятые части очищены и проверены на износ.
 - ✓ Поврежденные или изношенные детали заменены оригинальными запчастями.
 - ✓ Уплотняющие поверхности очищены.
1. Для типоразмера 250-250, 250-300, 350-340: прокладочное кольцо 509.
 2. Вложить призматическую шпонку 940.01 и надеть рабочее колесо 230 на вал 210.
 3. Зафиксировать гайку рабочего колеса 922. (⇒ Глава 7.6 Страница 43)

7.5.5 Монтаж съемного узла

	⚠ ПРЕДУПРЕЖДЕНИЕ
	Опрокидывание съемного узла Защемление рук и ног! <ul style="list-style-type: none"> ▸ Подпереть или подвесить сторону насоса со съемным узлом.

- ✓ Указания и шаги с (⇒ Глава 7.5.1 Страница 39) по (⇒ Глава 7.5.4 Страница 41) соблюдены или, соответственно, выполнены.
 - ✓ Поврежденные или изношенные детали заменены оригинальными запчастями.
 - ✓ Уплотняющие поверхности очищены.
1. При необходимости обезопасить съемный узел от опрокидывания, например, подперев или подвесив.
 2. Установить новое плоское уплотнение 400.19 в посадочный поясок спирального корпуса 102.
 3. Задвинуть съемный узел в спиральный корпус 102.
 4. Затянуть шестигранную гайку 920.02 на спиральном корпусе 102.

7.5.6 Монтаж двигателя

- ✓ Указание и шаги с (⇒ Глава 7.5.1 Страница 39) по (⇒ Глава 7.5.5 Страница 42) соблюдены или, соответственно, выполнены.
1. Вставить защиту от прикосновений 680 на внешнем гнезде корпуса подшипника 330.
 2. Вставить конец вала двигателя в вал 210.
 3. Привинтить двигатель на корпусе подшипника с помощью болта 901.18, шайбы 550.18/11 и гайки 920.11.

7.6 Моменты затяжки резьбовых соединений

7.6.1 Моменты затяжки винтов насосного агрегата

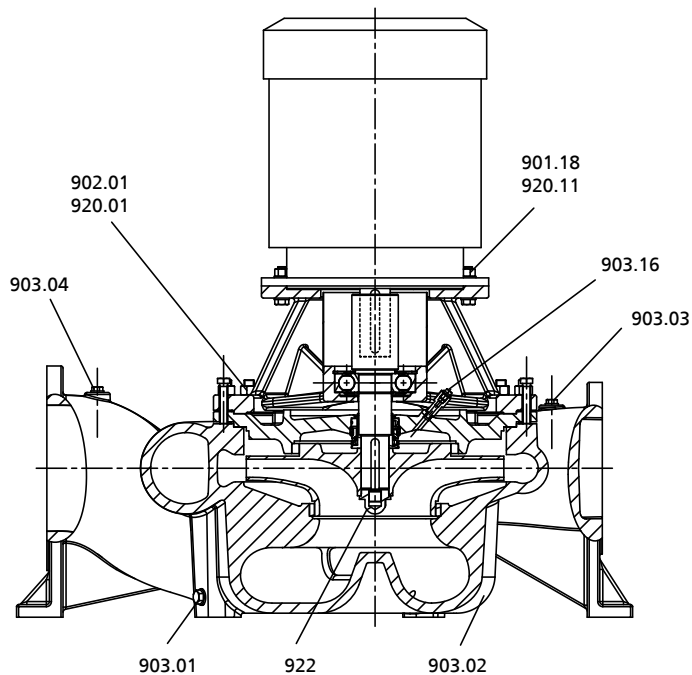


Рис. 12: Места затяжки резьбовых соединений

Таблица 15: Моменты затяжки резьбовых соединений на насосе

Номер детали	Наименование детали	Материал	Маркировка	Размер резьбы	Моменты затяжки [Нм]		
					Новая резьба ⁸⁾	- 15 % ⁹⁾	- 20 % ⁹⁾
902.01/ 920.01	Резьбовая шпилька/ гайка	1.7709+QT (Monix 3K)	GA	M16	190	162	152
			mm		320	272	256
		1.7218+QT+A2D (Monix 3K)	G	M20	330	281	264
			MM (M3k)		620	572	496
922	Гайка рабочего колеса	1.4571	-	M 20 x 1,5	200	-	-
				M 24 x 1,5	500	-	-
901.18/ 920.11	Болт с шестигранной головкой/ гайка	8.8	-	M12	55	-	-
				M16	130	-	-
				M20	240	-	-
903.01/ 903.02 903.03/ 903.04 903.16	Резьбовая пробка	ST	-	G 3/4	220	-	-
				G 1/2	130	-	-
				G 1/4	55	-	-

7.7 Резерв запасных частей

7.7.1 Заказ запасных частей

При заказе резервных и запасных частей необходимо указать следующие данные:

- Тип

8) Эти значения рассчитаны исходя из коэффициента трения $\mu = 0,12$.

9) После многократной затяжки резьбовых соединений и при хорошей смазке значения уменьшаются на 15–20 %.

- Типоразмер
- Номер заказа KSB
- Номер позиции заказа
- Порядковый номер
- Год выпуска

Все данные имеются на заводской табличке. (⇒ Глава 4.4 Страница 16)

Кроме того, необходимы сведения:

- Наименование детали
- Номер детали
- Количество запасных частей
- Адрес доставки
- Вид отправки (фрагмуемый груз, почта, экспресс-груз, авиагруз)

Наименование и номер детали приведены на детализированном чертеже или разрезе насоса. (⇒ Глава 9.1 Страница 48)

7.7.2 Рекомендуемое количество запасных частей для 2-годичной эксплуатации согласно DIN 24 296

Таблица 16: Рекомендуемое количество запасных частей

Номер детали	Наименование детали	Количество насосов(включая резервные насосы)						
		2	3	4	5	6 и 7	8 и 9	10 и более
210	Вал	1	1	1	2	2	2	20 %
230	Рабочее колесо	1	1	1	2	2	3	20 %
400	Плоское уплотнение (комплект)	4	6	8	8	9	12	150 %
433	Торцевое уплотнение	1	1	2	2	2	3	30 %
502.01/.02	Целевое кольцо	2	2	2	3	3	4	50 %
321	Радиальный шарикоподшипник	1	1	2	2	2	3	50 %

7.7.3 Взаимозаменяемость деталей насоса

В вертикальном столбце детали с одинаковыми номерами являются взаимозаменяемыми.

Типоразмеры	Наименование детали																	
	Спиральный корпус	Крышка корпуса	Вал										Рабочее колесо	Радиальный шарикоподшипник	Торцевое уплотнение	Щелевое кольцо (со стороны всасывания)	Щелевое кольцо (со стороны напора)	Прокладочное кольцо
			Номер детали															
		210																
		Двигатель																
		102	161	132 М	160L М	180 М 180L	200L	225S 225 М	250 М	280S 280 М	315S 315 М 315L	315	230	321	433	502.01	502.02	509
150-500	○	1	■	■	■	3	4	5	6	7	■	○	1	1	1	1▲	1	
250-250	○	2	9	10	11	12	13	■	■	■	■	○	1	1	2	2	1	
250-260	○	3	■	1	2	3	4	5	■	■	■	○	1	1	1	2	-	
200-330	○	4	■	1	2	3	4	5	6	7	■	○	1	1	3●	3●	-	
200-400	○	5	■	1	2	3	4	5	6	7	8	○	1	1	4	4Δ	-	
200-500	○	1	■	■	■	■	4	5	6	7	8	○	1	1	5	1▲	-	
250-300	○	4	■	10	11	12	13	14	15	■	■	○	1	1	6	3●	1	
250-330	○	6	■	1	2	3	4	5	6	7	■	○	1	1	4	3●	-	
250-400	○	7	■	■	■	3	4	5	6	7	8	○	1	1	7	1▲	-	
250-500	○	8	■	■	■	■	■	5	6	7	8	○	1	1	8	1▲	-	
350-340	○	9	■	■	11	12	13	14	15	16	■	○	1	1	9▲	4Δ	1	
300-360	○	10	■	■	■	■	4	5	6	7	■	○	1	1	10Δ	1▲	-	
300-400	○	10	■	■	■	■	■	5	6	7	8	○	1	1	11	1▲	-	
300-500	○	7	■	■	■	■	■	■	■	7	8	○	1	1	11	1▲	-	


Таблица 17: Условные обозначения

Символ	Расшифровка
○	различающиеся детали
■	Эти сочетания насосов/двигателей невозможны
● Δ ▲	дополнительное обозначение узлов, которые могут заменяться между столбцами

Таблица 18: Двигатель / Мощность

Двигатель	Мощность
132	.../754, .../406, .../556
160	.../1104, .../1504, .../756, .../1106
180	.../1854, .../2204, .../1506
200	.../3004, .../1856, .../2206
225	.../3704, .../4504, .../3006
250	.../5504, .../3706
280	.../7504, ...9004, .../4506, .../5506
315	.../11004, .../13204, .../16004, .../20004, .../25004, .../31504, .../7506, .../9006, .../11006, .../13206, .../16006, .../20006

8 Неисправности: причины и устранение

	⚠ ПРЕДУПРЕЖДЕНИЕ
	<p>Ненадлежащие работы по устранению неисправностей насоса / насосного агрегата Опасность травмирования!</p> <p>▶ При выполнении всех работ по устранению неисправностей насоса / насосного агрегата следует соблюдать соответствующие указания данного руководства по эксплуатации или документации изготовителя принадлежностей.</p>

При возникновении проблем, которые не описаны в данной таблице, необходимо обратиться в сервисную службу компании KSB.

- A** слишком низкая подача насоса
- B** Перегрузка двигателя!
- C** Срабатывает защитный автомат двигателя / отключающий механизм с терморезистором
- D** повышенная температура подшипников
- E** утечки в насосе
- F** слишком сильные утечки через уплотнение вала
- G** Нарушение плавности хода насоса
- H** недопустимое повышение температуры насоса

Таблица 19: Устранение неисправностей

A	B	C	D	E	F	G	H	Возможная причина	Меры по устранению ¹⁰⁾
X								Насос качает против слишком высокого давления	Заново отрегулировать рабочий режим Проверить установку на наличие загрязнений Установка большего рабочего колеса ¹⁰⁾ Повышение частоты вращения (преобразователь частоты)
X						X	X	Неполное удаление воздуха или недостаточное заполнение насоса или трубопровода	Удалить воздух или, соответственно, заполнить насос
X								Засорение подводящего трубопровода или рабочего колеса	Удалить отложения из насоса и/или трубопроводов
X								Образование воздушных карманов в трубопроводе	Изменить схему прокладки трубопровода Установить воздушный клапан
X						X	X	Слишком велика высота всасывания/ допуст. кавитационный запас NPSH установки (подвод) недостаточен	Отрегулировать уровень жидкости (при открытой системе) Повысить давление в системе (при закрытой системе) Установить насос ниже Полностью открыть запорную арматуру в подводящей линии При необходимости изменить подводящий трубопровод, если сопротивление подводящей линии слишком высоко проверить встроенные фильтры / люк всасывания соблюдать допустимую скорость снижения давления
X								Подсос воздуха через уплотнение вала	Очистить канал с затворной жидкостью или повысить ее давление Заменить уплотнение вала
X								Неправильное направление вращения	Проверить электрическое подключение двигателя и, при необходимости, распределительное устройство.

¹⁰⁾ Для устранения неисправности частей, находящихся под давлением, необходимо сбросить давление в насосе.

A	B	C	D	E	F	G	H	Возможная причина	Меры по устранению ¹⁰⁾
X								Слишком низкая частота вращения - при работе с преобразователем частоты - при работе без преобразователя частоты	- повысить напряжение/частоту в пределах допустимого диапазона на преобразователе частоты - проверить напряжение
X						X		Износ внутренних деталей	Заменить изношенные детали
	X					X		Противодавление насоса ниже указанного в заказе	Точно отрегулировать режим при постоянной перегрузке можно обточить рабочее колесо ¹⁰⁾
	X							Плотность или вязкость перекачиваемой жидкости выше указанных в заказе	¹¹⁾
					X			Использование неподходящих материалов уплотнения вала	Подобрать новые материалы ¹⁰⁾
	X	X						Слишком высокая частота вращения	Уменьшить частоту вращения ¹⁰⁾
				X				Повреждения соединительных болтов / уплотнения	Заменить уплотнение между спиральным корпусом и крышкой корпуса Затянуть соединительные болты
					X			Изношено уплотнение вала	Заменить уплотнение вала
X					X			Бороздки или шероховатость на втулке вала	Заменить втулку вала Заменить уплотнение вала
					X			Определить путем демонтажа	Устранить неисправность При необходимости заменить уплотнение вала
					X			Нарушение плавности хода насоса	Откорректировать условия всасывания Отцентрировать насос Повысить давление на всасывающем патрубке насоса
			X		X	X		Перетянут насос или резонансные колебания в трубопроводах	Проверить трубные соединения и крепление насоса, при необходимости уменьшить расстояние между трубными хомутами Закрепить трубопроводы с использованием виброгасящих материалов
			X					Повышенное осевое усилие	Очистить разгрузочные отверстия в рабочем колесе Заменить щелевые кольца
			X					Недостаточное/избыточное количество или неподходящий сорт смазки	Увеличить или уменьшить количество смазки, заменить смазку
X	X							Работа на двух фазах	Заменить неисправный предохранитель Проверить электрические соединения Проверить обмотку двигателя
						X		Дисбаланс ротора	Очистить рабочее колесо сбалансировать рабочее колесо
						X		Поврежден подшипник	Заменить
			X			X	X	Слишком низкая подача	Увеличить минимальную подачу
		X						Неправильно отрегулирован защитный автомат двигателя	Проверить настройку Заменить защитный автомат двигателя
	X	X						Транспортный фиксатор не извлечен из канавки вала	Извлечь

¹⁰⁾ Для устранения неисправности частей, находящихся под давлением, необходимо сбросить давление в насосе.

¹¹⁾ Обратитесь в сервисную службу

9 Сопутствующая документация

9.1 Общая схема со спецификацией деталей

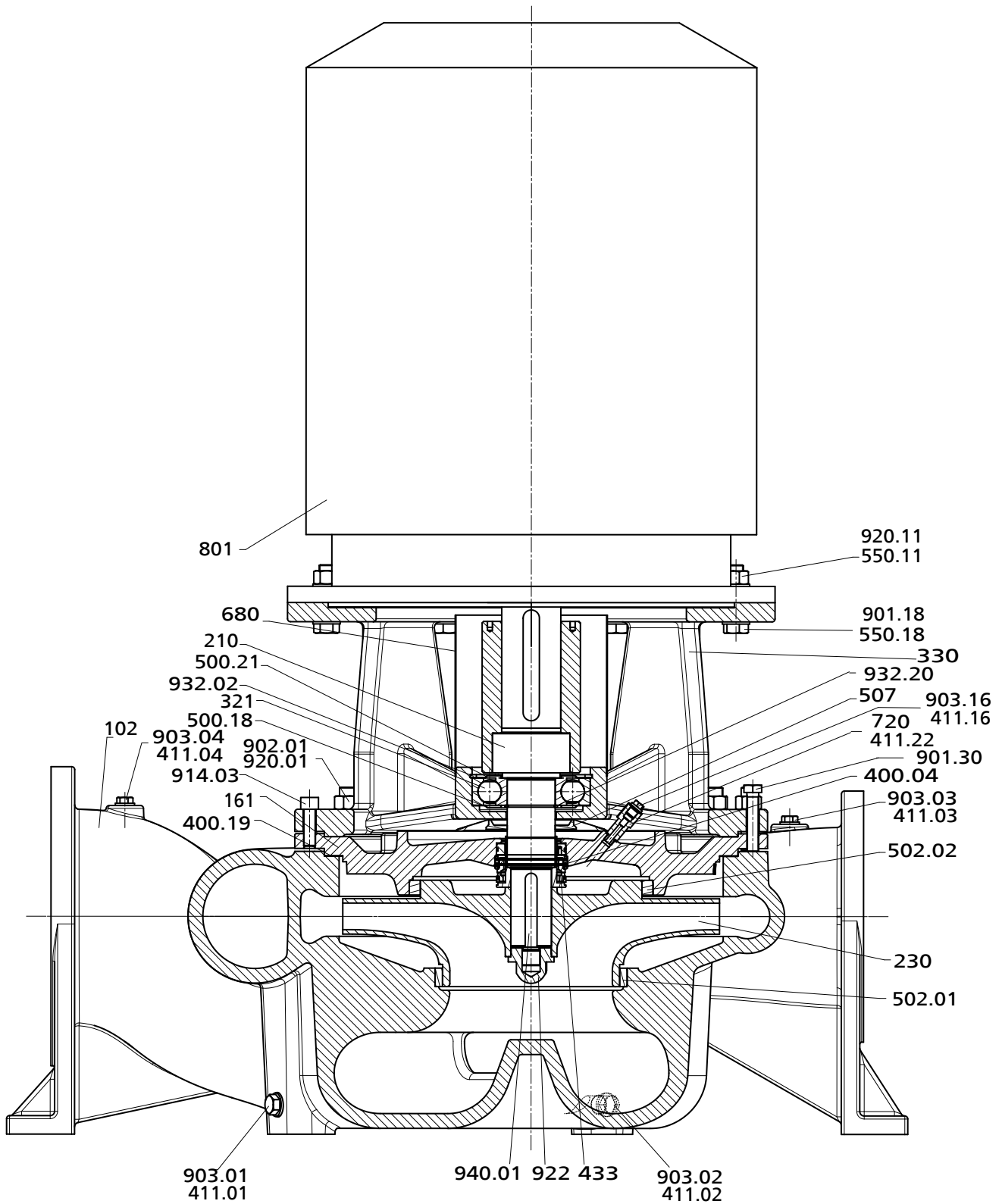


Рис. 13: Обзорный чертеж

Таблица 20: Список деталей

Номер детали	Наименование деталей	Номер детали	Наименование деталей
102	Спиральный корпус	550.11/.18	Шайба
161	Крышка корпуса	680	Кожух
210	Вал	720	Фитинг
230	Рабочее колесо	801	Двигатель с фланцевым креплением
321	Радиальный шарикоподшипник	901.18/.30	Винт с шестигр. головкой
330	Корпус подшипника	902.01	Резьбовая шпилька
400.04/.19	Плоское уплотнение	903.01/.02/.03/.04/.16	Резьбовая пробка
411.01/.02/.03/.04/.16/.22	Уплотнительное кольцо	914.03	Винт с внутренним шестигранником
433	Торцевое уплотнение	920.01/.11	Гайка
500.18/.21	Кольцо	922	Гайка рабочего колеса
502.01/.02	Щелевое кольцо	932.02/.20	Стопорное кольцо
507	Разбрызгивающее кольцо	940.01	Призматическая шпонка
509 ¹²⁾	Прокладочное кольцо		

¹²⁾ Только для типорядов 250-250, 250-300, 350-340

10 Сертификат соответствия ЕС

Производитель: **KSB Aktiengesellschaft**
Johann-Klein-Straße 9
67227 Frankenthal (Германия)

настоящим изготовитель заявляет, что **изделие**:

Etaline-R

Номер заказа KSB

- соответствует всем требованиям следующих директив в их действующей редакции:
 - Насос / насосный агрегат Директива ЕС 2006/42/EG «Машинное оборудование»

Настоящим изготовитель заявляет, что:

- применялись следующие гармонизированные международные нормы:
 - ISO 12100,
 - EN 809/A1

Уполномоченный на составление технической документации:

Фамилия
Должность
Адрес (фирма)
Адрес (улица, дом)
Адрес (почтовый индекс, населенный пункт) (страна)

Декларация соответствия нормам ЕС составлена:

Место, дата

.....¹³⁾.....

Наименование

Функция
Фирма
Адрес
Адрес

¹³⁾ Заверенный подписью сертификат соответствия поставляется вместе с изделием.

11 Свидетельство о безопасности

Тип
 Номер заказа/
 Номер позиции заказа¹⁴⁾

Дата поставки

Область применения:

Перекачиваемая среда¹⁴⁾:

Верное отметить крестиком¹⁴⁾:



радиоактивная



взрывоопасная



едкая



ядовитая



вредная для здоровья



биологически опасная



легко воспламеняющаяся



безопасная

Причина возврата¹⁴⁾:

Примечания:

Изделие / принадлежности были перед отправкой / подготовкой тщательно опорожнены, а также очищены изнутри и снаружи.

Настоящим мы заявляем, что данное изделие не содержит опасных химикатов, а также биологических и радиоактивных веществ.

У герметичных насосов для проведения очистки снимался ротор.

- Принимать особые меры предосторожности при последующем использовании не требуется.
- Необходимы следующие меры предосторожности в отношении промывочных средств, остаточных жидкостей и утилизации:

.....

Мы подтверждаем, что вышеуказанные сведения правильные и полные и отправка осуществляется в соответствии с требованиями законодательства.

.....
 Место, дата и подпись

.....
 Адрес

.....
 Печать фирмы

¹⁴⁾ Обязательные для заполнения поля

Указатель

А

Абразивные среды 31

Б

Безопасная работа 10

В

Взаимозаменяемость деталей насоса 44

Взрывозащита 28, 35

Включение 28

Возврат 13

Вывод из эксплуатации 31

Д

Демонтаж 37

Дополнительные присоединения 24

Допустимые силы и моменты на насосных патрубках 23

З

Зазоры 35

Заказ запасных частей 43

Заполнение средой и удаление воздуха 27

И

Использование по назначению 8

К

Консервация 13, 31

Консистентная смазка

Интервалы 35

Качество консистентной смазки 35

Конструкция 17

Корпус насоса 16

М

Монтаж 37, 39

Н

Наименование 15

Направление вращения 26

Неисправности 46

Неполная машина 6

Неправильные способы использования 9

Номер заказа 6

О

Области применения 8

Объем поставки 18

Ожидаемые шумовые характеристики 18

Описание изделия 15

П

Паспортная табличка 16

Повторный ввод в эксплуатацию 31

Подача 30

Подшипниковый узел 16

Пределы рабочего диапазона 29

Принцип действия 17

Пуск в эксплуатацию 27

Р

Рабочее колесо 16

С

Свидетельство о безопасности оборудования 51

Смазывание консистентной смазкой

Качество консистентной смазки 35

Содержание запасных частей 44

Сопроводительная документация 6

Т

Температура подшипников 34

Техника безопасности 8

Техническое обслуживание 33

Тип конструкции 16

Торцевое уплотнение 27

Транспортировка 12

Трубопроводы 22

У

Уплотнение вала 16

Установка

Установка на фундамент 19, 20

Установка/монтаж 19

Утилизация 14

Ф

Фильтр 22, 35

Х

Хранение 13, 31

Ш

Шум при работе 34



ООО «КСБ»

123022, г. Москва, ул. 2-ая Звенигородская, 13, стр. 15

Тел.: +7 495 980 11 76 Факс: +7 495 980 11 69

e-mail: info@ksb.ru www.ksb.ru