

Клиент

Название компании  
Редактор  
Номер телефона  
E-Mail

Поставщик

Heating circulation pump  
MAS DAF type A 401  
with PSMS motor  
EEI<=0.22, 1x230V

Highly-efficient pump built in to pipes  
for the flow of hot water  
according to VDI 2035, with fully-variable  
speed control for:  
-Proportional pressure  
-Constant pressure  
-Constant speed

Flow medium: Вода  
Flow height:  
Delivery volume:  
Medium temperature: 20 °C

Maximum operating pressure: 10 bar  
Installation dimensions: DN 40 x 220  
Flange connection: PN 6 / 10

Voltage / frequency: 1~230 V / 50 Hz  
Motor output: 0.008 kW...0.174 kW  
Nominal current: 0.1 A...1.25 A  
Type of protection: IP 44  
Insulation class: F (155°C)  
Gross weight: 9 kg

- Pump casing made of grey cast iron
- Bearings and shaft made of ceramics
- Split-tube in continuous design with two external seals
- Motor protection integrated

- Fault or operating message  
(can be switched)
- Power limiting  
(can be deactivated)
- Automatic night reduction  
(can be activated)
- Display of operating conditions

Optional:  
-Signal module  
-Control module



**Клиент**
**Поставщик**

Название компании  
 Редактор  
 Номер телефона  
 E-Mail

**Спецификация рабочих данных**

Перекачиваемая среда	Вода		Номинальный расход	m <sup>3</sup> /h
Фиксированные части			Неон	m
Вид			Геодезическая высота	m
Содержание твердых веществ в процентах			Располагаемый кавитационный запас	m
pH			Давление на входе	0 kPa
Температура	20	°C	Высота над уровнем моря	100 m
Плотность	998.3	kg/m <sup>3</sup>	Мах. рабочее давление	110 kPa
Кинематич. вязкость	1.005	mm <sup>2</sup> /s	Мах. перепад давления	110 kPa
Давление паров	2.34	kPa		

**Насос**

Изготовитель	MAS DAF		Тип рабочего колеса	
Тип насосов	A 401		Конструкция рабочего колеса	
Размер	A 401		Рабочее колесо	
Конструктивный тип			Мах.	0 mm
Самовсасывающий	<input checked="" type="checkbox"/> Нет		предназначенный	mm
Число оборотов	4200	1/min	Мин.	0 mm
Число ступеней	1		Подача	
Всас.патрубок			Номинал	5.97 m <sup>3</sup> /h
Номинальное давление	PN 6/16		Мах.	12 m <sup>3</sup> /h
Номинальный диаметр	DN 40		Мин.	0.1 m <sup>3</sup> /h
Стандарт	DIN		Напор	
Напорн.патрубок			Номинал	6.53 m
Номинальное давление	PN 6/16		Мин.	0.578 m
Номинальный диаметр	DN 40		Мах.	11.2 m
Стандарт	DIN		Нулевой напор	11.2 m
Мощность на валу		kW	NPSH3	m
Мах. Мощность на валу		kW	КПД	%

**Электродвигатель**

Изготовитель /Тип	A 401 1~	
Конструктивный тип	1~однофазный двигатель / 50 Hz / С	
Мощность	0.174	kW
Эл. Напряжение	1~ 230	V
Число оборотов	4150	1/min
Эл. сила тока	1.25	A
Размер	56	
Степень защиты	IP 44	
Вид защиты	--	
Взрывозащита		

**Муфта**

Изготовитель /Тип	
Соединение полюсов 1	
Разборная длина	mm
Размер	

**Материалы**

Насос		Уплотнение вала
Корпус насоса	Чугун	Код материала
Рабочее колесо	Пластик	
Может	Хромоникелевая сталь	
уплотнительное кольцо	EPDM 75	
подшипник скольжения	Керамический	
Вал	Керамический	

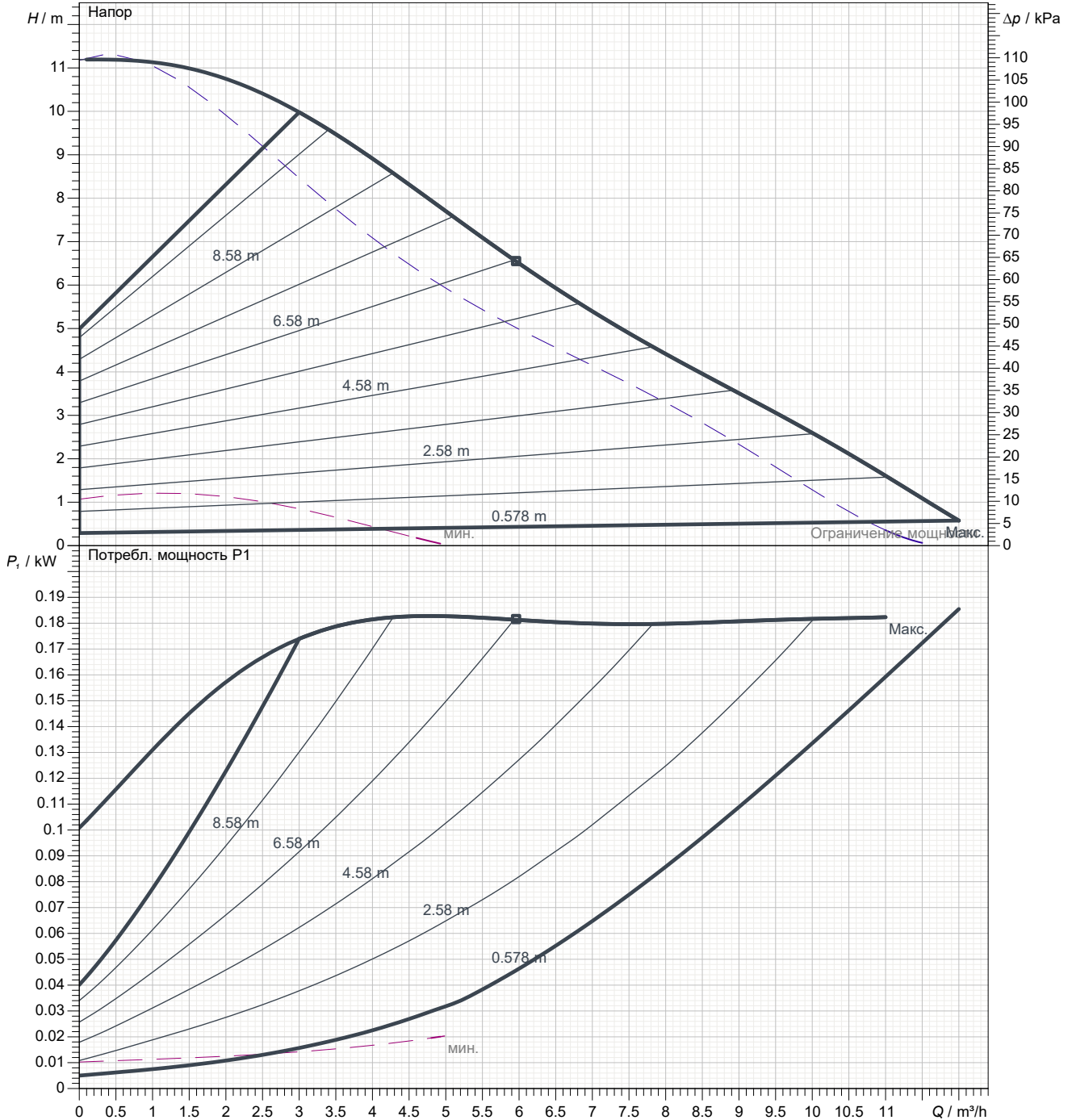
Клиент

Поставщик

Название компании  
Редактор  
Номер телефона  
E-Mail

 Рабочие характеристики зависят от: Вода; 20°C; 998.3kg/m<sup>3</sup>; 1.005mm<sup>2</sup>/s

Направление вращения: по часовой стрелке со стороны э



Характеристики насоса в соответствии с ISO 9906 2B

Перекачиваемая среда	Вода		Номинальный расход	m <sup>3</sup> /h
Температура	20	°C	Неон	m
Плотность	998.3	kg/m <sup>3</sup>	Мощность на валу	kW
Кинематич. вязкость	1.005	mm <sup>2</sup> /s	Число оборотов	4200
Давление паров	2.34	kPa	NPSH3	m
Рабочее колесо		mm	КПД	%

Возможны изменения

Проект

Дата выпуска  
26/02/24

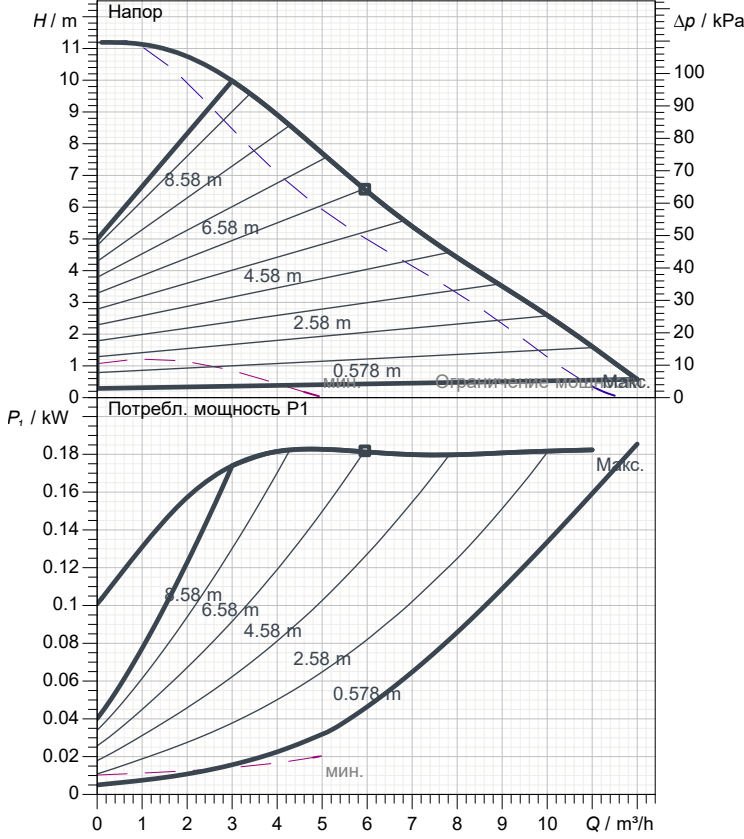
Последнее изменение  
26/02/24

Клиент

Поставщик

Название компании  
 Редактор  
 Номер телефона  
 E-Mail

**Характеристики**



Характеристики насоса в соответствии с ISO 9906 2B

**Насос**

Изготовитель MAS DAF  
 Тип насосов A 401  
 Конструктивный тип  
 Всас.патрубок  
 Номинальное давление PN 6/16  
 Номинальный диаметр DN 40  
 Стандарт DIN  
 Напорн.патрубок  
 Номинальное давление PN 6/16  
 Номинальный диаметр DN 40  
 Стандарт DIN

**Спецификация рабочих данных**

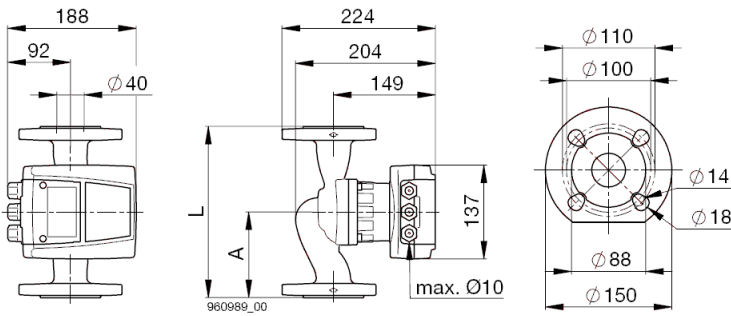
Перекачиваемая среда  
 Температура 20 °C  
 Плотность 998.3 kg/m³  
 Кинематич. вязкост. 1.005 mm²/s  
 Давление паров 2.34 kPa  
 Номинальный расход  
 Неон m³/h  
 Мощность на валу kW  
 Число оборотов 4200 1/min  
 NPSH3 m  
 КПД %  
 Рабочее колесо mm

**Электродвигатель**

Изготовитель /Тип A 401 1~  
 Конструктивный тип 1~однофазный двигатель / 50 Hz / Соединение  
 Мощность 0.174 kW  
 Число оборотов 4150 1/min  
 Эл. Напряжение 1~ 230 V  
 Эл. сила тока 1.25 A  
 Степень защиты IP 44

**Материалы**

Уплотнение вала  
 Код материала



**Размеры mm**

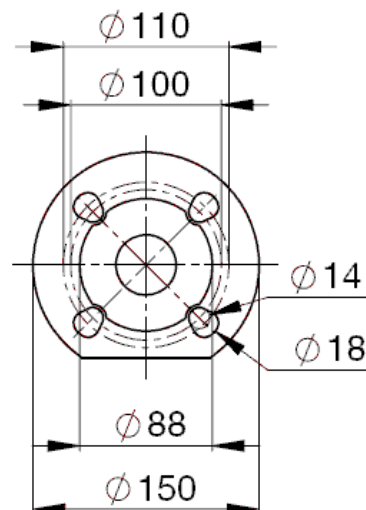
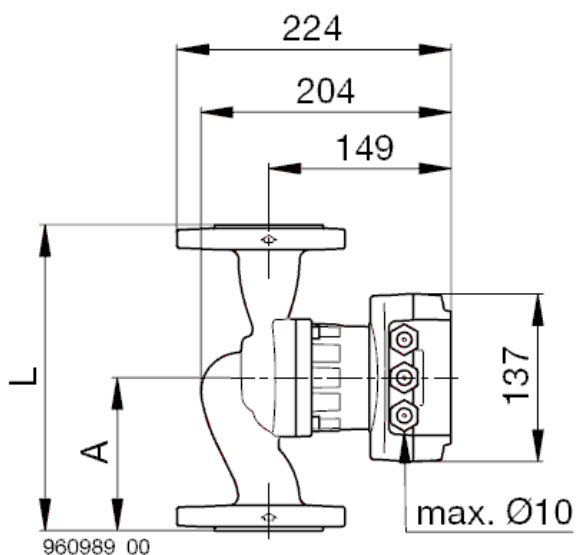
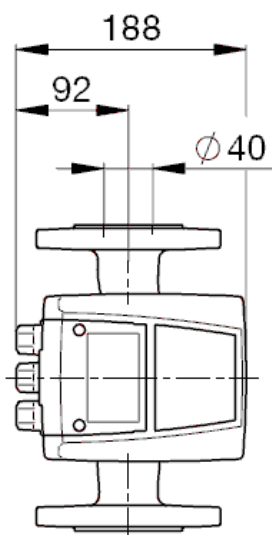
A 110  
 L 220

Корпус насоса Чугун  
 Рабочее колесо Пластик  
 Может Хромоникелевая сталь  
 уплотнительное кольцо EPDM 75  
 подшипник скольжения керамический  
 Вал Керамический

Клиент

Поставщик

Название компании  
Редактор  
Номер телефона  
E-Mail



Размеры	mm	Присоединения	
A	110	Всас.патрубок	Напорн.патрубок
L	220	DN 40	DN 40
		PN 6/16	PN 6/16