

Клиент

Поставщик

Название компании
Редактор
Номер телефона
E-Mail

Fields of Application

Chemical and refinery plants
Paper and sugar industry
Food and drug industry
Leather industry
Plastic and synthetic fibre industry
Rubber industry
Baking and heating applications
Textile industry
Laundries
Heat transfer applications with a medium over 100 °C temperature



Design Specification

Single-stage, end suction, centrifugal volute pump.

Main dimensions according to DIN 24256 (ISO 2858).

Single entry, closed impeller is hydraulically thrust compensated and dynamically balanced.

To drop the pressure on the sealing and to balance axial thrust, the impellers have back radial blades.

Pump and motor are separate components, connected to each other via a flexible coupling and mounted on a common base plate.

Maintenance is very much easier, the impeller shaft and other rotating parts being removable with no need to disconnect the suction and delivery pipes.

Maximum interchangeability of components, identical parts can be used with various sizes of a pump, which greatly simplifies and reduces stock of spare parts.

No need to cool the pump externally. Thanks to mechanical design, the temperature drops from casing to the bearing rapidly with the help of natural convection.

Technical Data

Suction Flange	: DN50 - DN125 (PN16)
Discharge Flange	: DN32 - DN100 (PN16)
Operating Pressure	: 16 bar
Flow Range	: 10 - 400 m ³ /h
Head Range	: 5 - 110 m
Speed Range	: 1500 - 3500 rpm

Pumped Liquids

All organic and synthetic oils used for transferring heat.

Клиент
Поставщик

Название компании
 Редактор
 Номер телефона
 E-Mail

Спецификация рабочих данных

Перекачиваемая среда	Therminol (TF9141)	Номинальный расход	m ³ /h
Фиксированные части		Неон	m
Вид		Геодезическая высота	m
Содержание твердых веществ в процентах		Располагаемый кавитационный запас	m
pH		Давление на входе	0 kPa
Температура	250 °C	Высота над уровнем моря	100 m
Плотность	866 kg/m ³	Max. рабочее давление	399 kPa
Кинематич. вязкость	0.332 cSt	Max. перепад давления	399 kPa
Давление паров	2.34 kPa		

Насос

Изготовитель	MAS DAF	Тип рабочего колеса	
Тип насосов	KYP 65-200	Конструкция рабочего колеса	
Размер		Рабочее колесо	
Конструктивный тип		Max.	218 mm
Самовсасывающий	<input checked="" type="checkbox"/> Нет	предназначенный	179 mm
Число оборотов	2940 1/min	Мин.	179 mm
Число ступеней	1	Подача	
Всас.патрубок		Номинал	93.1 m ³ /h
Номинальное давление	PN16	Max.	144 m ³ /h
Номинальный диаметр	DN80	Мин.	0 m ³ /h
Стандарт	DIN	Напор	
Напорн.патрубок		Номинал	39.6 m
Номинальное давление	PN16	Мин.	20.8 m
Номинальный диаметр	DN65	Max.	47 m
Стандарт	DIN	Нулевой напор	47 m
Мощность на валу		NPSH3	m
Max. Мощность на валу	15.9 kW	КПД	%

Электродвигатель

Изготовитель /Тип	15 KW-2900 RPM / 160M
Конструктивный тип	IE3 / 50 Hz / Соединение полюсов
Мощность	15 kW
Эл. Напряжение	3~ 400 V
Число оборотов	2945 1/min
Эл. сила тока	27 A
Размер	160M
Степень защиты	IP 55
Вид защиты	
Взрывозащита	

Муфта

Изготовитель /Тип	
Серия	
Разборная длина	mm
Размер	

Материалы

Насос		Уплотнение вала	AQ1VGG
Корпус насоса	GJS-400-15 (GGG40)	Код материала	AQ1VGG
Рабочее колесо	GJL-250 (GG25)	Лицо уплотнения	Углеродный графит с пропиткой сурьмой (A)
Вал насоса	A 276 тип 420 (X20Cr13)	Сиденье	Карбид кремния (Q1, eSiC-Q7)
		Эластомер	ФКМ (B)
		Металлические части	Сталь CrNiMo (G)

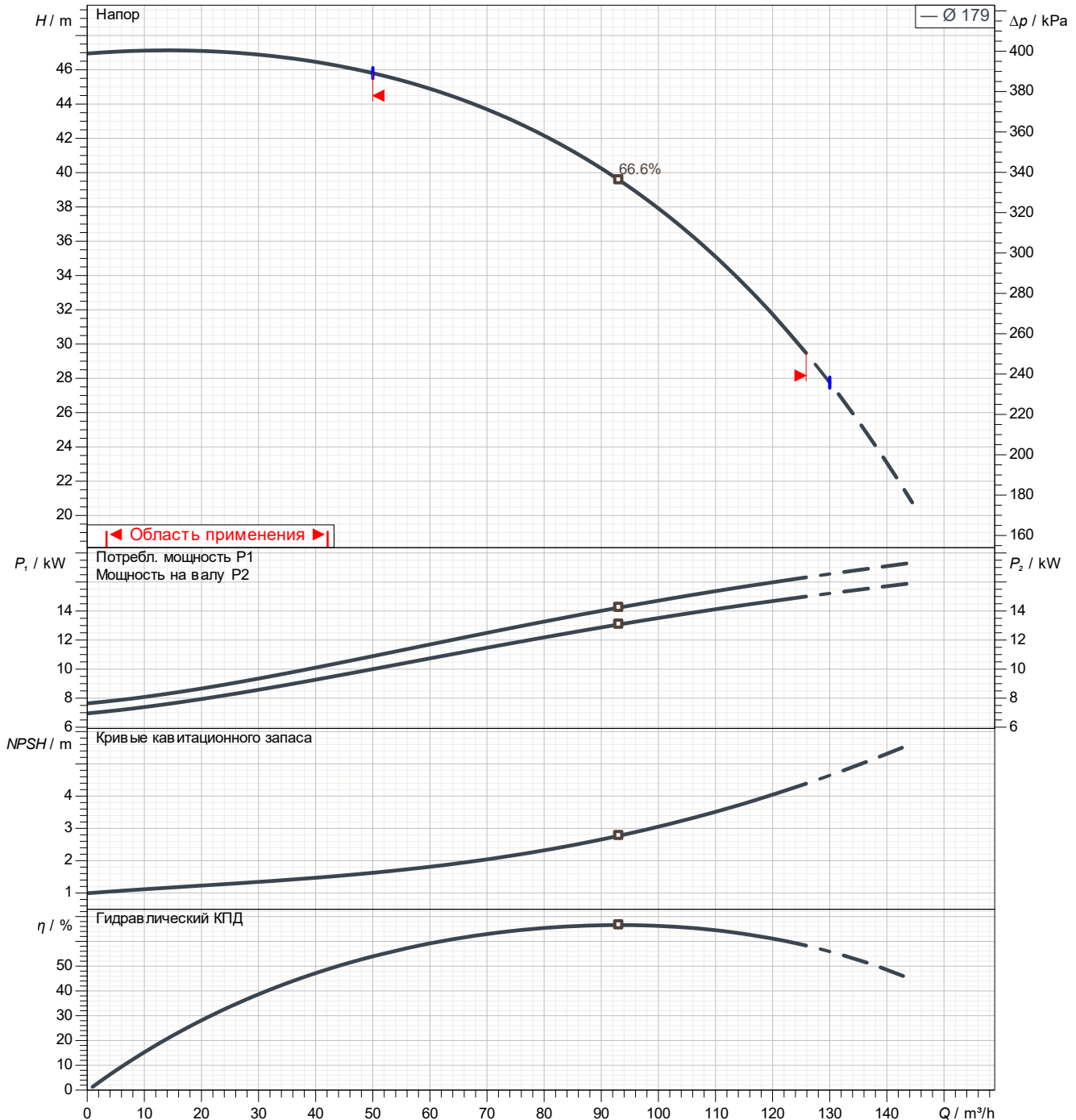
Клиент

Поставщик

Название компании
Редактор
Номер телефона
E-Mail

Рабочие характеристики зависят от Therminol (TF9141); 250°C; 866kg/m³; 0.332с

Направление вращения по часовой стрелке со стороны



Характеристики насоса в соответствии с ISO 9906 2B

Перекачиваемая среда	Therminol (TF9141)	Номинальный расход	m^3/h
Температура	250 °C	Неон	m
Плотность	866 kg/m^3	Мощность на валу	kW
Кинематич. вязкость	0.332 cSt	Число оборотов	2940 1/min
Давление паров	2.34 kPa	NPSH3	m
Рабочее колесо	179 mm	КПД	%

Возможны изменения

Проект

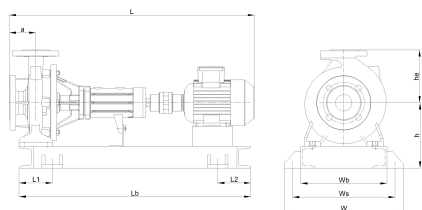
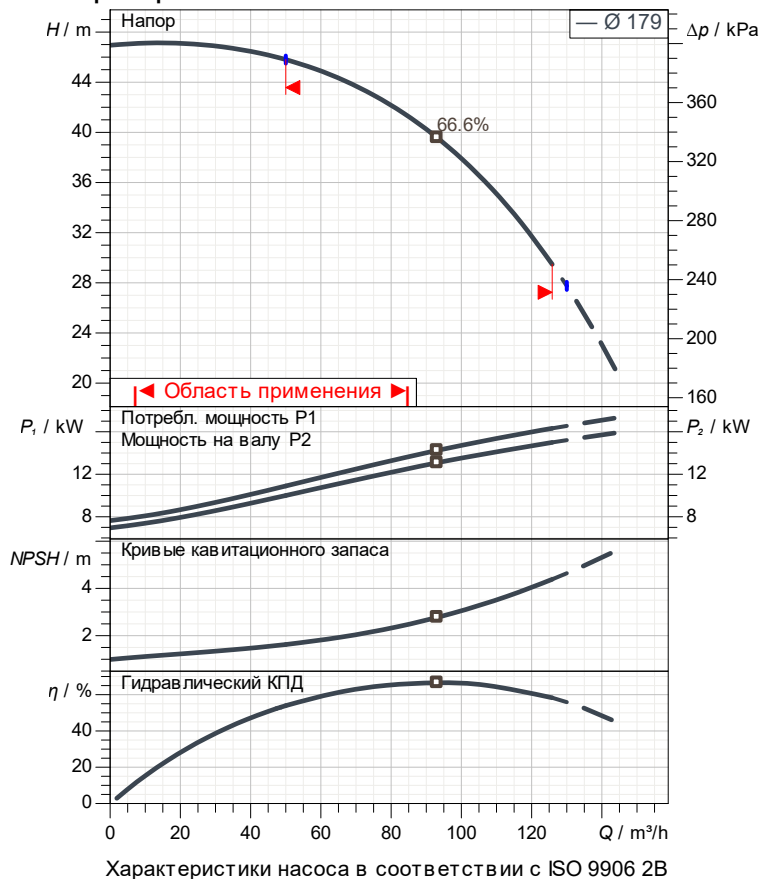
Дата выпуска Последнее изменение
29/04/25 29/04/25

Клиент

Поставщик

Название компании
 Редактор
 Номер телефона
 E-Mail

Характеристики



Размеры	mm
a	100
h	260
he	225
L	1271
L1	150
L2	150
Lb	1150
W	440
Wb	340
Ws	390

Насос

Изготовитель MAS DAF
 Тип насосов КРР 65-200
 Конструктивный тип
 Всас.патрубок DN16
 Номинальное давление PN16
 Номинальный диаметр DN80
 Стандарт DIN
 Напорн.патрубок DN16
 Номинальное давление PN16
 Номинальный диаметр DN65
 Стандарт DIN

Спецификация рабочих данных

Перекачиваемая среда mineral (TF9141)
 Температура 250 °C
 Плотность 866 kg/m³
 Кинематич. вязкость 0.332 cSt
 Давление паров 2.34 kPa
 Номинальный расход m³/h
 Неон m
 Мощность на валу kW
 Число оборотов 2940 1/min
 NPSH3 m
 КПД %
 Рабочее колесо 179 mm

Электродвигатель

Изготовитель /Тип 15 KW-2900 RPM / 160M
 Конструктивный тип IE3 / 50 Hz / Соединение полюсов 1
 Мощность 15 kW
 Число оборотов 2945 1/min
 Эл. Напряжение 3~ 400 V
 Эл. сила тока 27 A
 Степень защиты IP 55

Материалы

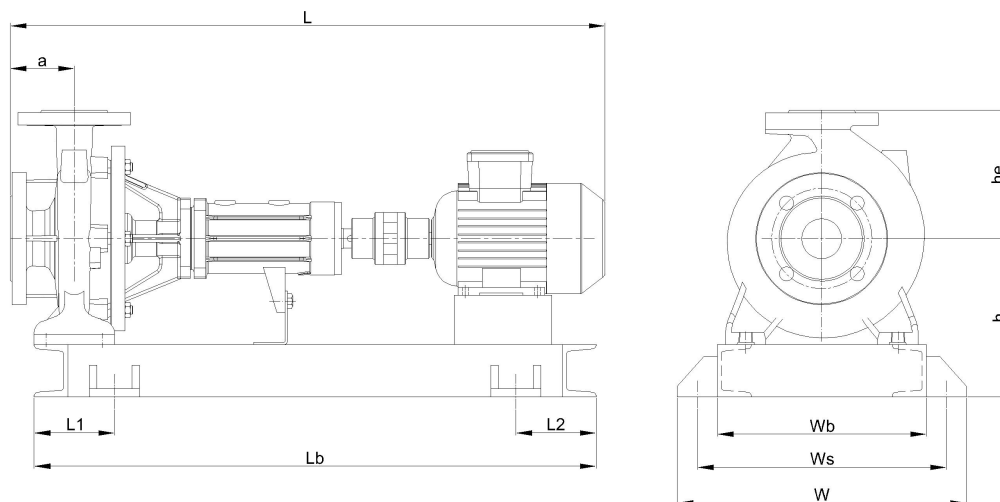
Уплотнение вала AQ1VGG
 Код материала AQ1VGG
 Лицо уплотнения Углеродный графит с пропиткой сурьмой (A)
 Сиденье Карбид кремния (Q1, eSiC-Q7)
 Эластомер ФKM (B)
 Металлические части Сталь CrNiMo (G)

Корпус насоса GJS-400-15 (GGG40)
 Рабочее колесо GJL-250 (GG25)
 Вал насоса A 276 тип 420 (X20Cr13)

Клиент

Поставщик

Название компании
Редактор
Номер телефона
E-Mail



Размеры **mm**

a	100
h	260
he	225
L	1271
L1	150
L2	150
Lb	1150
W	440
Wb	340
Ws	390

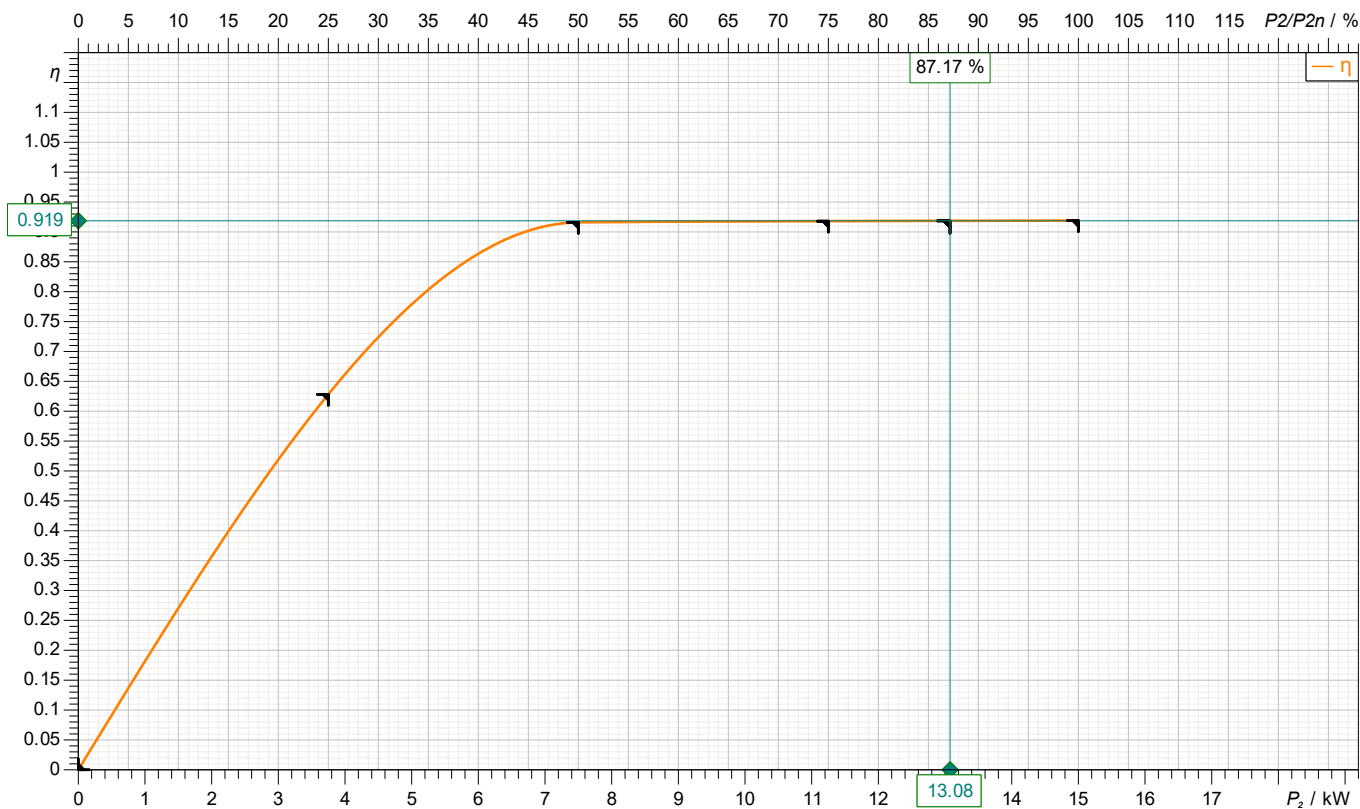
Присоединения

Всас.патрубок	Напорн.патрубок
DN80	DN65
PN16	PN16

Клиент

Поставщик

Название компании
 Редактор
 Номер телефона
 E-Mail

motor data


Symbol	не загруженный	25 %	50 %	75 %	100 %	125 %
P_2 / kW	0	3.75	7.5	11.25	15	
P_1 / kW		5.968	8.188	12.25	16.32	
η / %	0	62.83	91.6	91.8	91.9	

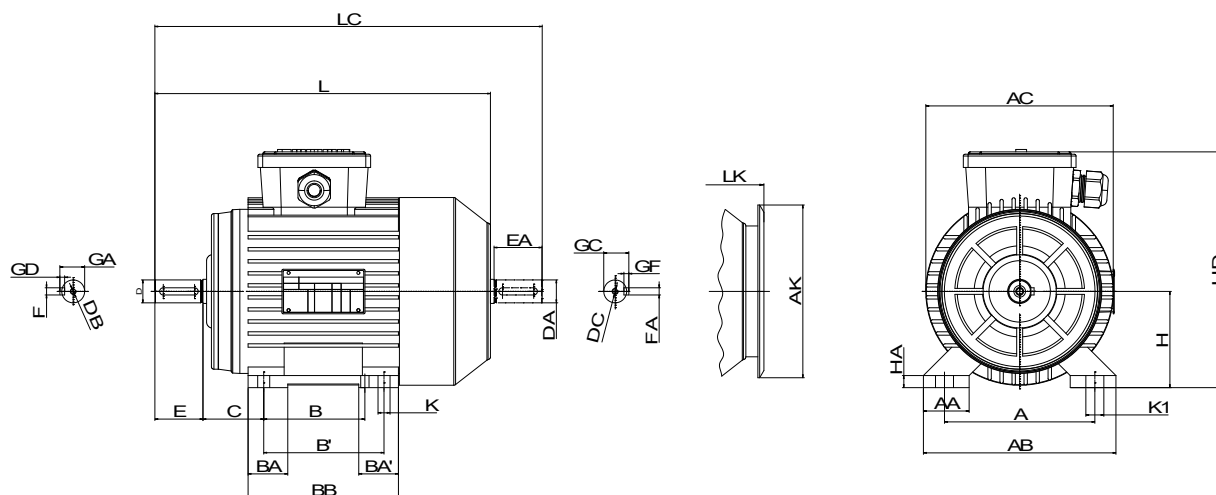
Электродвигатель

Изготовитель /Тип	15 KW-2900 RPM / 160M	Степень защиты	IP 55
Конструктивный тип	IE3 / 50 Hz / Соединение полюсов	Вид защиты	
Мощность	15 kW	Взрывозащита	
Эл. Напряжение	3~ 400 V	Сервисный фактор	1.15
Число полюсов	2	Пусковой ток	
Число оборотов	2945 1/min	Пусковой момент	
Эл. сила тока	27 A	Момент инерции	
Коэффициент мощности	0.87	Число пусков в час	
Размер	160M	Момент измерения	48.6 Nm
Класс энергоэффективности	IE3	Класс изоляции	F (155C°)

Клиент

Поставщик

Название компании
Редактор
Номер телефона
E-Mail



Размеры		mm	
A	254	E	110
AA	60	EA	110
AB	312	FAxGF	12X8
AC	310	FxGD	12X8
AK	303	GA	45
B	210	GC	45
B'	-	H	160
BA	62	HA	22
BA'	-	HD	380
BB	260	K	15
C	108	L	600
D	42	LC	716
DA	42	LK	657
DB	M16		
DC	M16		



Фундаментная рама
КУР 65-200

Номер проверки

Страница
8

Название компании
Редактор
Номер телефона
E-Mail

Клиент

Поставщик

Размеры m m

Возможны изменения

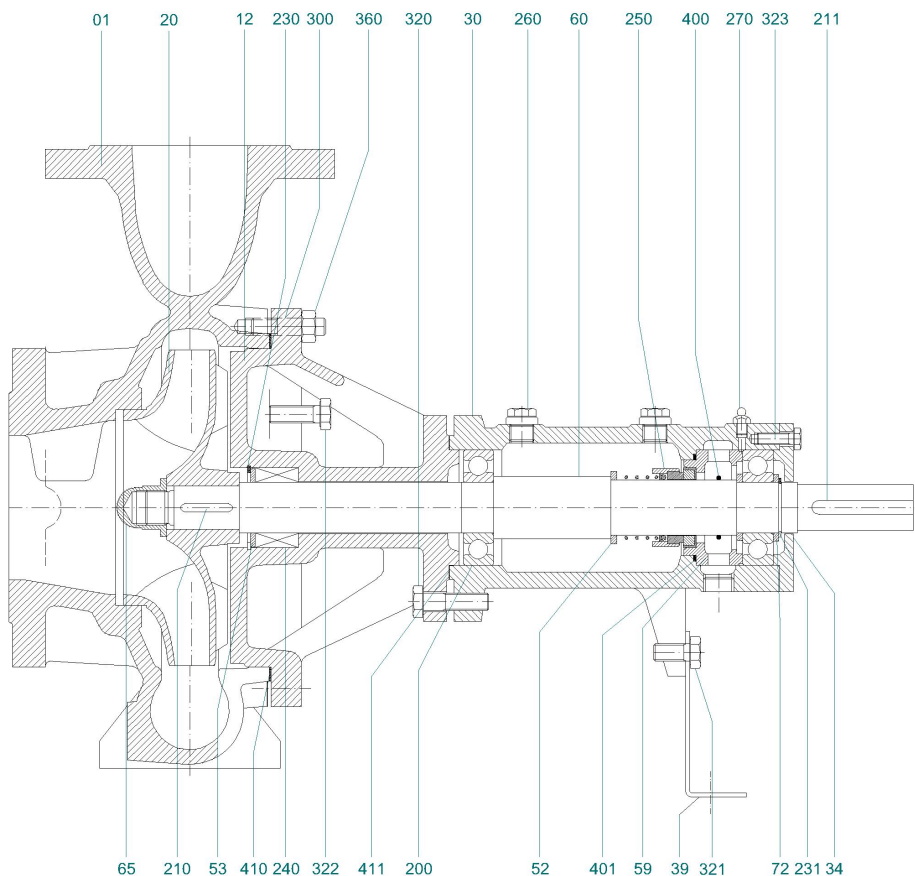
Проек

Дата выпуска Последнее изменение
29/04/25 29/04/25

Клиент

Поставщик

Название компании
Редактор
Номер телефона
E-Mail



Part No	Part Name	Part No	Part Name	Part No	Part Name
1	Pump Casing	72	Bearing Sleeve	320	Hex Bolt
12	Adapter	200	Bearing	321	Hex Bolt
20	Impeller	210	Key, Impeller	322	Hex Bolt
30	Bearing House	211	Key, Coupling	323	Hex Bolt
34	Bearing House Cover	231	Segment	250	Mechanical Seal
39	Support Leg	231	Segment	360	Nut
52	Mech. Seal Sleeve	240	Soft Packing	400	O-Ring
53	Seal Front Sleeve	260	Plug	401	O-Ring
59	Mech. Seal Box	270	Greaser	410	Cylinder Head Gasket(Adapter)
60	Shaft	300	Stud	411	Cylinder Head Gasket(Pump)
65	Cap Nut				

Клиент

Поставщик

Название компании
Редактор
Номер телефона
E-Mail

Part No	Part Name	Part No	Part Name	Part No	Part Name
1	Pump Casing	72	Bearing Sleeve	320	Hex Bolt
12	Adapter	200	Bearing	321	Hex Bolt
20	Impeller	210	Key, Impeller	322	Hex Bolt
30	Bearing House	211	Key, Coupling	323	Hex Bolt
34	Bearing House Cover	230	Segment	250	Mechanical Seal
39	Support Leg	231	Segment	360	Nut
52	Mech. Seal Sleeve	240	Soft Packing	400	O-Ring
53	Seal Front Sleeve	260	Plug	401	O-Ring
59	Mech. Seal Box	270	Greaser	410	Cylinder Head Gasket(Adapter)
60	Shaft	300	Stud	411	Cylinder Head Gasket(Pump)
65	Cap Nut				