

Клиент

Поставщик

Название компании
Редактор
Номер телефона
E-Mail

Fields of Application

Chemical and refinery plants
Paper and sugar industry
Food and drug industry
Leather industry
Plastic and synthetic fibre industry
Rubber industry
Baking and heating applications
Textile industry
Laundries
Heat transfer applications with a medium over 100 °C temperature



Design Specification

Single-stage, end suction, centrifugal volute pump.

Main dimensions according to DIN 24256 (ISO 2858).

Single entry, closed impeller is hydraulically thrust compensated and dynamically balanced.

To drop the pressure on the sealing and to balance axial thrust, the impellers have back radial blades.

Pump and motor are separate components, connected to each other via a flexible coupling and mounted on a common base plate.

Maintenance is very much easier, the impeller shaft and other rotating parts being removable with no need to disconnect the suction and delivery pipes.

Maximum interchangeability of components, identical parts can be used with various sizes of a pump, which greatly simplifies and reduces stock of spare parts.

No need to cool the pump externally. Thanks to mechanical design, the temperature drops from casing to the bearing rapidly with the help of natural convection.

Technical Data

Suction Flange	: DN50 - DN125 (PN16)
Discharge Flange	: DN32 - DN100 (PN16)
Operating Pressure	: 16 bar
Flow Range	: 10 - 400 m ³ /h
Head Range	: 5 - 110 m
Speed Range	: 1500 - 3500 rpm

Pumped Liquids

All organic and synthetic oils used for transferring heat.

Клиент
Поставщик

Название компании
 Редактор
 Номер телефона
 E-Mail

Спецификация рабочих данных

Перекачиваемая среда	Therminol (TF9141)	Номинальный расход	m ³ /h
Фиксированные части		Неон	m
Вид		Геодезическая высота	m
Содержание твердых веществ в процентах		Располагаемый кавитационный запас	m
pH		Давление на входе	0 kPa
Температура	250 °C	Высота над уровнем моря	100 m
Плотность	866 kg/m ³	Max. рабочее давление	91.7 kPa
Кинематич. вязкость	0.332 cSt	Max. перепад давления	91.7 kPa
Давление паров	2.34 kPa		

Насос

Изготовитель	MAS DAF	Тип рабочего колеса	
Тип насосов	КУР 80-200	Конструкция рабочего колеса	
Размер		Рабочее колесо	
Конструктивный тип		Max.	218 mm
Самовсасывающий	<input checked="" type="checkbox"/> Нет	предназначенный	177 mm
Число оборотов	1430 1/min	Мин.	177 mm
Число ступеней	1	Подача	
Всас.патрубок		Номинал	79.3 m ³ /h
Номинальное давление	PN16	Max.	111 m ³ /h
Номинальный диаметр	DN100	Мин.	0 m ³ /h
Стандарт	DIN	Напор	
Напорн.патрубок		Номинал	9.06 m
Номинальное давление	PN16	Мин.	5.6 m
Номинальный диаметр	DN80	Max.	10.8 m
Стандарт	DIN	Нулевой напор	10.8 m
Мощность на валу		кВт	
Max. Мощность на валу	2.6 кВт	кВт	

Электродвигатель

Изготовитель /Тип	3 KW-1500 RPM / 100L
Конструктивный тип	IE3 / 50 Hz / Соединение полюсов
Мощность	3 кВт
Эл. Напряжение	3~ 400 В
Число оборотов	1435 1/min
Эл. сила тока	6.6 А
Размер	100L
Степень защиты	IP 55
Вид защиты	
Взрывозащита	

Муфта

Изготовитель /Тип	
Верия	
Разборная длина	mm
Размер	

Материалы

Насос		Уплотнение вала	AQ1VGG
Корпус насоса	GJS-400-15 (GGG40)	Код материала	AQ1VGG
Рабочее колесо	GJL-250 (GG25)	Лицо уплотнения	Углеродный графит с пропиткой сурьмой (A)
Вал насоса	A 276 тип 420 (X20Cr13)	Сиденье	Карбид кремния (Q1, eSiC-Q7)
		Эластомер	ФКМ (B)
		Металлические части	Сталь CrNiMo (G)

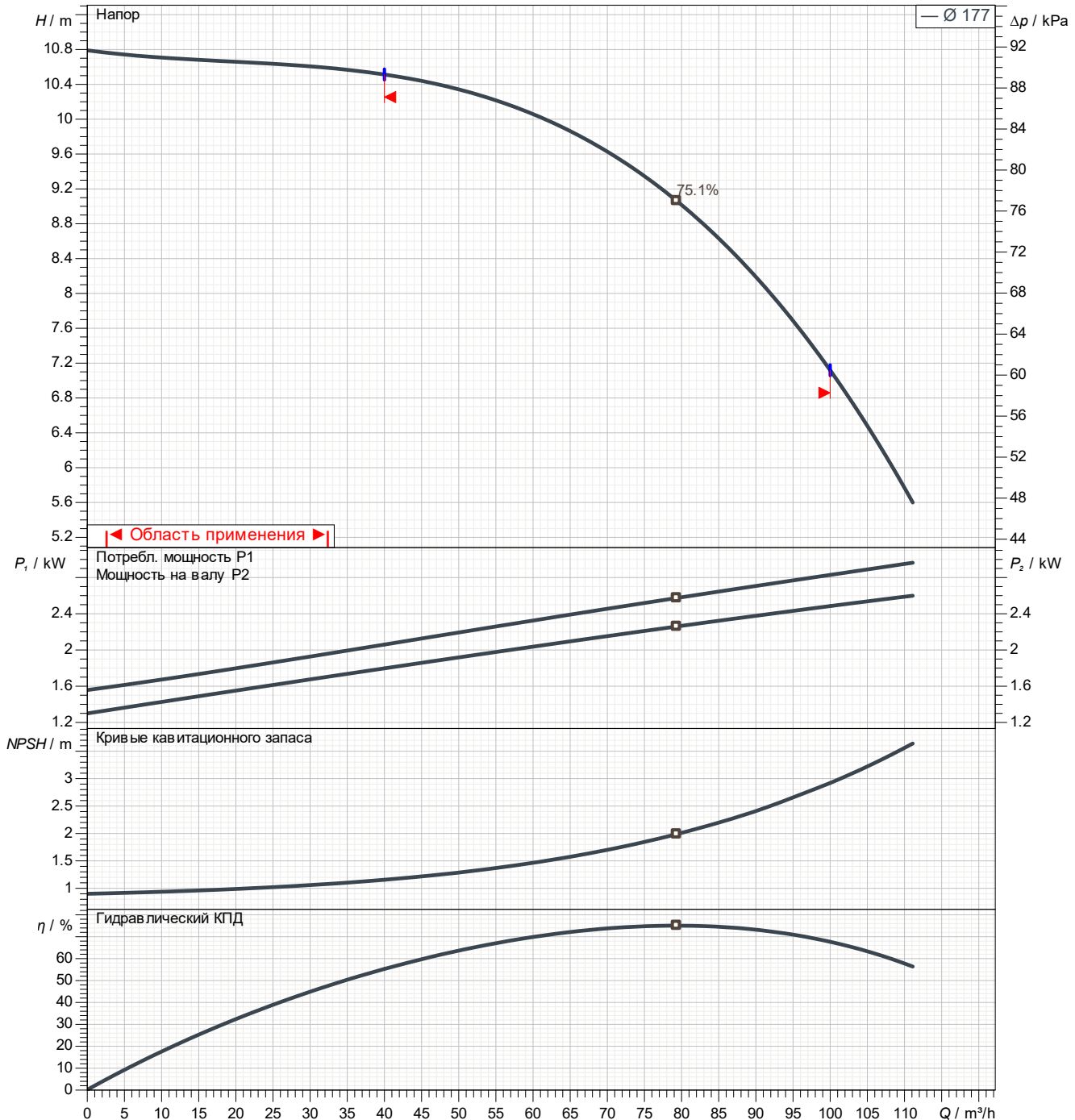
Клиент

Поставщик

Название компании
Редактор
Номер телефона
E-Mail

Рабочие характеристики зависят от Therminol (TF9141); 250°C; 866kg/m³; 0.332c

Направление вращения — часовой стрелке со стороны



Характеристики насоса в соответствии с ISO 9906 2B

Перекачиваемая среда	Therminol (TF9141)	Номинальный расход	m^3/h
Температура	250 °C	Неон	m
Плотность	866 kg/m^3	Мощность на валу	kW
Кинематич. вязкость	0.332 cSt	Число оборотов	1430 1/min
Давление паров	2.34 kPa	NPSH3	m
Рабочее колесо	177 mm	КПД	%

Возможны изменения

Проект

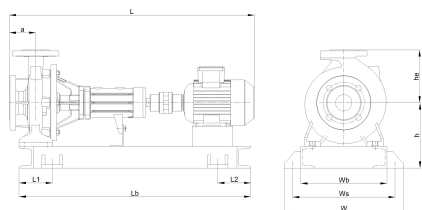
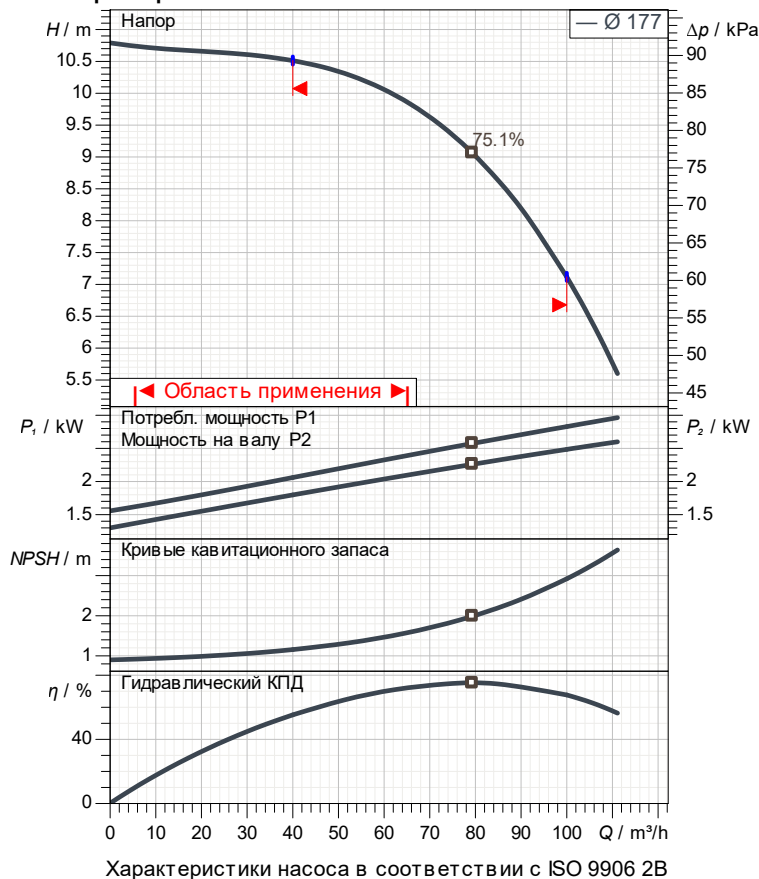
Дата выпуска Последнее изменение
29/04/25 29/04/25

Клиент

Поставщик

Название компании
Редактор
Номер телефона
E-Mail

Характеристики



Размеры	mm
a	125
h	260
he	250
L	1020
L1	150
L2	150
Lb	950
W	460
Wb	360
Ws	410

Насос

Изготовитель	MAS DAF
Тип насосов	KYP 80-200
Конструктивный тип	
Всас.патрубок	DN16
Номинальное давление	PN16
Номинальный диаметр	DN100
Стандарт	DIN
Напорн.патрубок	DN16
Номинальное давление	PN16
Номинальный диаметр	DN80
Стандарт	DIN

Спецификация рабочих данных

Перекачиваемая среда	Terminol (TF9141)
Температура	250 °C
Плотность	866 kg/m³
Кинематич. вязкость	0.332 cSt
Давление паров	2.34 kPa
Номинальный расход	m³/h
Неон	m
Мощность на валу	kW
Число оборотов	1430 1/min
NPSH3	m
КПД	%
Рабочее колесо	177 mm

Электродвигатель

Изготовитель /Тип	3 KW-1500 RPM / 100L
Конструктивный тип	IE3 / 50 Hz / Соединение полюсов 2
Мощность	3 kW
Число оборотов	1435 1/min
Эл. Напряжение	3~ 400 V
Эл. сила тока	6.6 A
Степень защиты	IP 55

Материалы

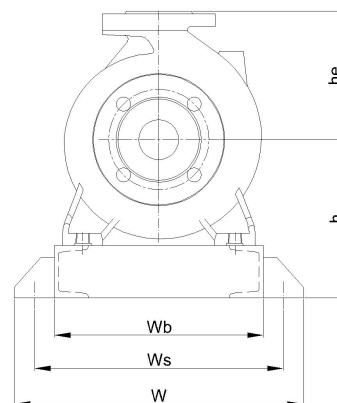
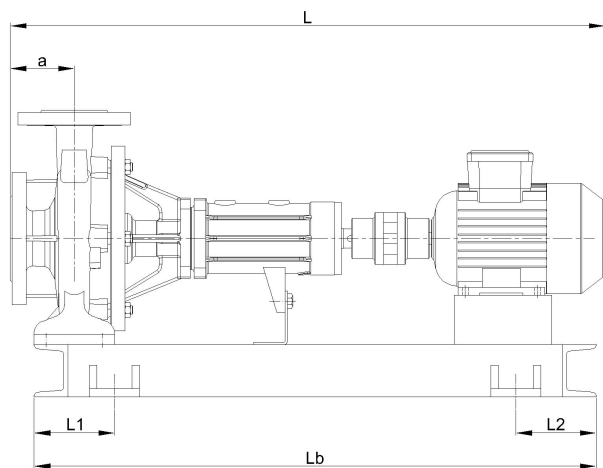
Уплотнение вала	AQ1VGG
Код материала	AQ1VGG
Лицо уплотнения	Углеродный графит с пропиткой сурьмой (A)
Сиденье	Карбид кремния (Q1, eSiC-Q7)
Эластомер	ФКМ (B)
Металлические части	Сталь CrNiMo (G)

Корпус насоса	GJS-400-15 (GGG40)
Рабочее колесо	GJL-250 (GG25)
Вал насоса	A 276 тип 420 (X20Cr13)

Клиент

Поставщик

Название компании
Редактор
Номер телефона
E-Mail



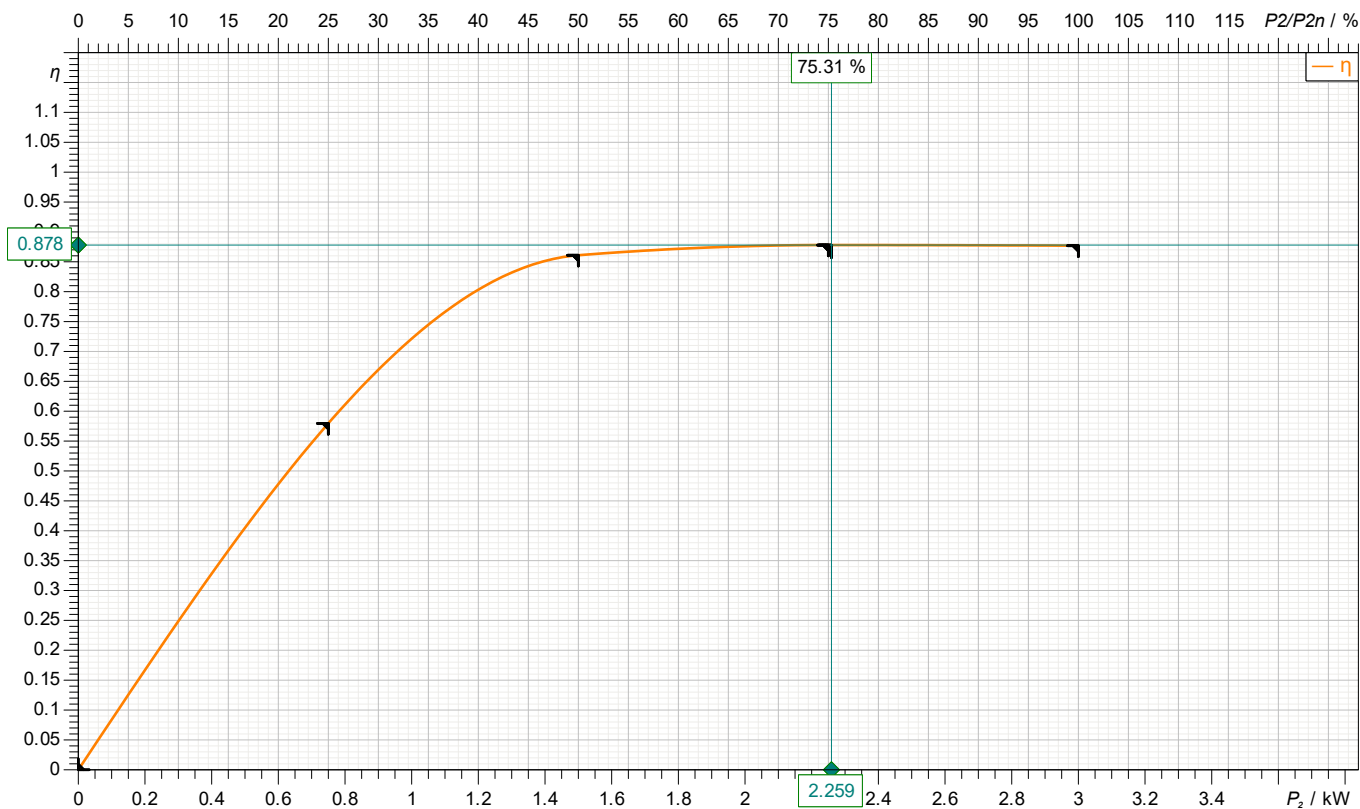
Размеры	mm
a	125
h	260
he	250
L	1020
L1	150
L2	150
Lb	950
W	460
Wb	360
Ws	410

Присоединения	
Всас.патрубок	Напорн.патрубок
DN100	DN80
PN16	PN16

Клиент

Поставщик

Название компании
 Редактор
 Номер телефона
 E-Mail

motor data


Symbol	не загруженный	25 %	50 %	75 %	100 %	125 %
P_2 / kW	0	0.75	1.5	2.25	3	
P_1 / kW		1.294	1.742	2.563	3.421	
η / %	0	57.97	86.1	87.8	87.7	

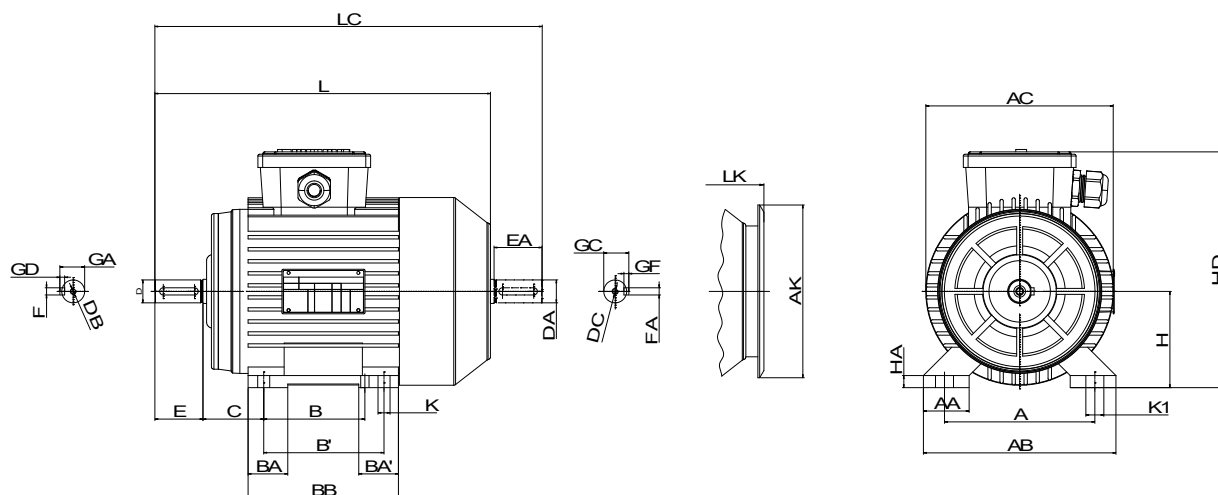
Электродвигатель

Изготовитель /Тип	3 KW-1500 RPM / 100L	Степень защиты	IP 55
Конструктивный тип	IE3 / 50 Hz / Соединение полюсов	Вид защиты	
Мощность	3 kW	Взрывозащита	
Эл. Напряжение	3~ 400 V	Сервисный фактор	1.15
Число полюсов	4	Пусковой ток	
Число оборотов	1435 1/min	Пусковой момент	
Эл. сила тока	6.6 A	Момент инерции	
Коэффициент мощности	0.75	Число пусков в час	
Размер	100L	Момент измерения	20 Nm
Класс энергоэффективности	IE3	Класс изоляции	F (155C°)

Клиент

Поставщик

Название компании
Редактор
Номер телефона
E-Mail

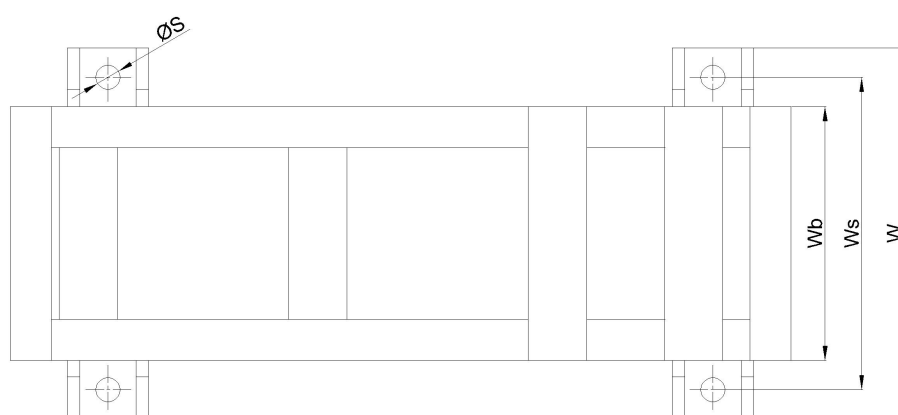
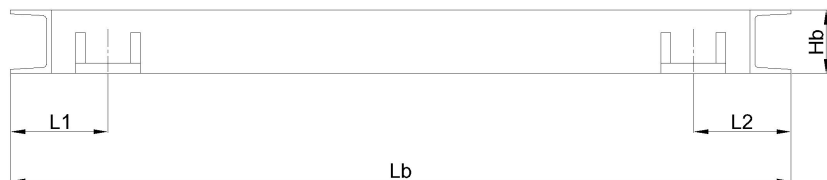


Размеры		mm	
A	160	E	60
AA	47	EA	60
AB	200	FAxGF	8X7
AC	194	FxGD	8X7
AK	189	GA	31
B	140	GC	31
B'	-	H	100
BA	39	HA	13
BA'	-	HD	234
BB	175	K	12
C	63	K1	18
D	28	L	406
DA	28	LC	472
DB	M10	LK	443
DC	M10		

Клиент

Поставщик

Название компании
Редактор
Номер телефона
E-Mail

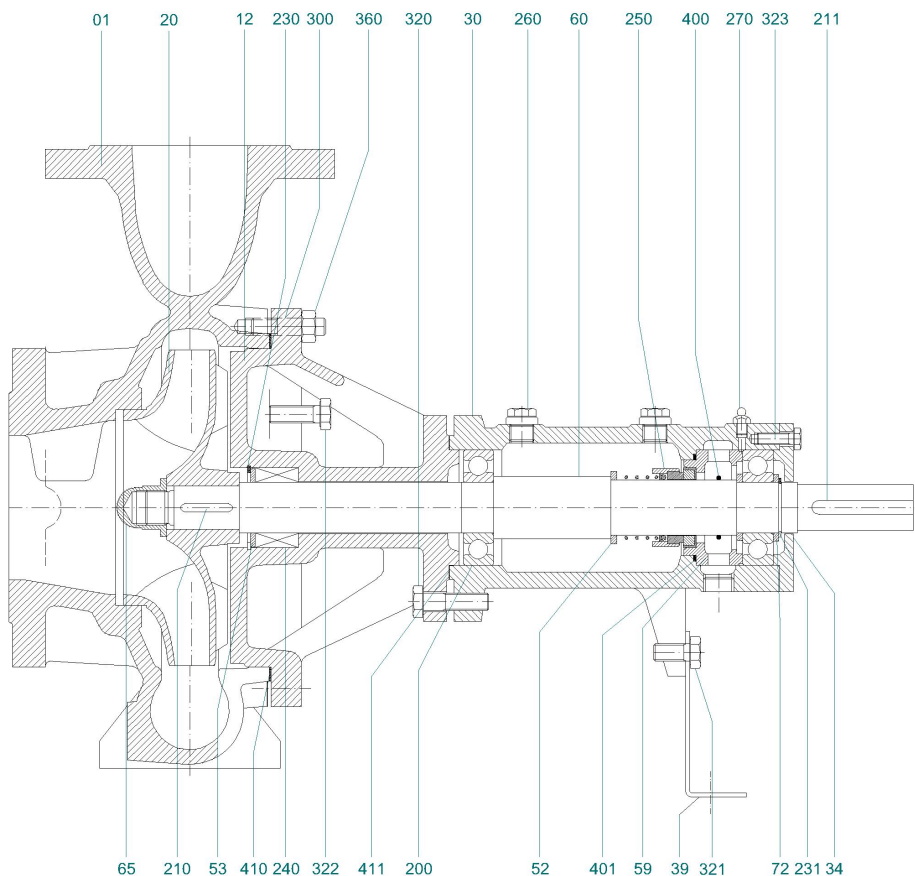


Размеры	mm
Hb	80
L1	150
L2	150
Lb	950
W	460
Wb	360
Ws	410

Клиент

Поставщик

Название компании
Редактор
Номер телефона
E-Mail



Part No	Part Name	Part No	Part Name	Part No	Part Name
1	Pump Casing	72	Bearing Sleeve	320	Hex Bolt
12	Adapter	200	Bearing	321	Hex Bolt
20	Impeller	210	Key, Impeller	322	Hex Bolt
30	Bearing House	211	Key, Coupling	323	Hex Bolt
34	Bearing House Cover	230	Segment	250	Mechanical Seal
39	Support Leg	231	Segment	360	Nut
52	Mech. Seal Sleeve	240	Soft Packing	400	O-Ring
53	Seal Front Sleeve	260	Plug	401	O-Ring
59	Mech. Seal Box	270	Greaser	410	Cylinder Head Gasket(Adapter)
60	Shaft	300	Stud	411	Cylinder Head Gasket(Pump)
65	Cap Nut				

Клиент

Поставщик

Название компании
Редактор
Номер телефона
E-Mail

Part No	Part Name	Part No	Part Name	Part No	Part Name
1	Pump Casing	72	Bearing Sleeve	320	Hex Bolt
12	Adapter	200	Bearing	321	Hex Bolt
20	Impeller	210	Key, Impeller	322	Hex Bolt
30	Bearing House	211	Key, Coupling	323	Hex Bolt
34	Bearing House Cover	230	Segment	250	Mechanical Seal
39	Support Leg	231	Segment	360	Nut
52	Mech. Seal Sleeve	240	Soft Packing	400	O-Ring
53	Seal Front Sleeve	260	Plug	401	O-Ring
59	Mech. Seal Box	270	Greaser	410	Cylinder Head Gasket(Adapter)
60	Shaft	300	Stud	411	Cylinder Head Gasket(Pump)
65	Cap Nut				