

ПОСТАНОВЛЕНИЕ МИНИСТЕРСТВА ПО ЧРЕЗВЫЧАЙНЫМ СИТУАЦИЯМ
РЕСПУБЛИКИ БЕЛАРУСЬ
1 февраля 2021 г. № 5

**Об утверждении Правил по обеспечению
промышленной безопасности котельных
с установленными в них паровыми котлами
с давлением пара не более 0,07 МПа и водогрейными
котлами с температурой нагрева воды не выше 115 °С**

На основании подпункта 7.4 пункта 7 Положения о Министерстве по чрезвычайным ситуациям Республики Беларусь, утвержденного Указом Президента Республики Беларусь от 29 декабря 2006 г. № 756, Министерство по чрезвычайным ситуациям Республики Беларусь ПОСТАНОВЛЯЕТ:

1. Утвердить Правила по обеспечению промышленной безопасности котельных с установленными в них паровыми котлами с давлением пара не более 0,07 МПа и водогрейными котлами с температурой нагрева воды не выше 115 °С (прилагаются).

2. Настоящее постановление вступает в силу с 1 июля 2021 г.

Первый заместитель Министра

А.Ф.Худолеев

СОГЛАСОВАНО

Министерство архитектуры и строительства
Республики Беларусь

Министерство внутренних дел
Республики Беларусь

Министерство обороны
Республики Беларусь

Министерство промышленности
Республики Беларусь

Министерство жилищно-
коммунального хозяйства
Республики Беларусь

Министерство транспорта и коммуникаций
Республики Беларусь

Министерство труда
и социальной защиты
Республики Беларусь

Государственный пограничный комитет
Республики Беларусь

Комитет государственной безопасности
Республики Беларусь

Государственный комитет по стандартизации
Республики Беларусь

УТВЕРЖДЕНО

Постановление
Министерства
по чрезвычайным ситуациям
Республики Беларусь
01.02.2021 № 5

ПРАВИЛА

по обеспечению промышленной безопасности котельных с установленными в них паровыми котлами с давлением пара не более 0,07 МПа и водогрейными котлами с температурой нагрева воды не выше 115 °С

РАЗДЕЛ I ОБЩИЕ ПОЛОЖЕНИЯ

ГЛАВА 1 НАЗНАЧЕНИЕ И ОБЛАСТЬ ПРИМЕНЕНИЯ

1. Настоящие Правила устанавливают требования промышленной безопасности, направленные на предупреждение аварий и инцидентов на потенциально опасных объектах (далее – ПОО), при осуществлении деятельности в области промышленной безопасности, связанной с котельными с установленными в них паровыми котлами с давлением пара не более 0,07 МПа и водогрейными котлами с температурой нагрева воды не выше 115 °С, техническими устройствами, эксплуатируемыми на ПОО.

Настоящие Правила распространяются на:

котельные, в том числе передвижные транспортабельные и блочно-модульные, мощностью более 200 кВт независимо от мощности установленных в них котлов, использующие газообразные, жидкие и твердые виды топлива, в том числе принадлежащие: органам внутренних дел и внутренним войскам Министерства внутренних дел, органам государственной безопасности, органам пограничной службы, Государственному комитету судебных экспертиз;

установленные в котельных, указанных в абзаце втором настоящей части, паровые котлы с избыточным давлением пара не более 0,07 МПа, водогрейные котлы с температурой нагрева воды не выше 115 °С, паровые и водогрейные котлы-утилизаторы, автономные пароперегреватели и экономайзеры с параметрами, указанными в настоящем абзаце (далее – котлы);

установленные в котельных, указанных в абзаце втором настоящей части, элементы оборудования, работающего под избыточным давлением (сборочные единицы котла), и комплектующие к нему, выдерживающие воздействие давления, системы автоматики безопасности и регулирования работы котлов и их горелок, установки докотловой обработки воды, предохранительные устройства котлов, горелочные устройства котлов, работающих на твердом и жидком топливе.

2. Требования настоящих Правил в отношении оборудования, работающего под избыточным давлением, не относящегося к ПОО согласно Закону Республики Беларусь от 5 января 2016 г. № 354-З «О промышленной безопасности», могут быть применены по решению субъекта хозяйствования и в объеме, определяемом субъектом хозяйствования.

3. Действие настоящих Правил не распространяется на:

аппараты водонагревательные проточные газовые бытовые;
аппараты водонагревательные емкостные газовые бытовые;
аппараты отопительные бытовые с водяным контуром;
водоподогреватели (бойлеры) для нагрева воды;
котлы вместимостью не более 0,025 м³ (25 литров);
котлы, устанавливаемые на морском и внутреннем водном транспорте;
отопительные котлы железнодорожного подвижного состава и специального подвижного состава;

котлы с электрическим обогревом, электродные котлы;
паровые котлы с избыточным давлением не более 0,07 МПа, водогрейные котлы с температурой нагрева воды не выше 115 °С, установленные в многоквартирных или блокированных жилых домах частного жилищного фонда;

приборы парового и водяного отопления;

котельные, включая передвижные транспортабельные, мощностью более 200 кВт независимо от мощности установленных в них котлов, использующие газообразное, жидкое и твердое виды топлива, и (или) единичной мощностью 100 кВт и более, включенные в перечень потенциально опасных объектов, производств и связанных с ними видов деятельности, имеющих специфику военного применения, подлежащих надзору, утвержденный постановлением Совета Министров Республики Беларусь от 29 января 2013 г. № 66.

4. В настоящих Правилах применяются термины и определения в значениях, определенных Законом Республики Беларусь «О промышленной безопасности», техническим регламентом Таможенного союза «О безопасности оборудования, работающего под избыточным давлением» (ТР ТС 032/2013), принятым решением Совета Евразийской экономической комиссии от 2 июля 2013 г. № 41 (далее – ТР ТС 032/2013), техническим регламентом Таможенного союза «О безопасности аппаратов, работающих на газообразном топливе» (ТР ТС 016/2011), принятым решением Комиссии Таможенного союза от 9 декабря 2011 г. № 875, техническим регламентом Таможенного союза «О безопасности машин и оборудования» (ТР ТС 010/2011), принятым решением Комиссии Таможенного союза от 18 октября 2011 г. № 823, а также следующие термины и их определения:

ввод в эксплуатацию котла – документально оформленный комплекс мероприятий по фиксации готовности котла к использованию по назначению;

вода котловая – вода, циркулирующая внутри котла;

вода подпиточная – вода, которая прошла заданную в проекте котельной химическую и термическую обработку и предназначена для восполнения потерь, связанных с продувкой котла, утечкой воды в теплопотребляющих установках и тепловых сетях;

габаритные размеры котла – наибольшие размеры котла по высоте, ширине и глубине с изоляцией и обшивкой, а также с укрепляющими или опорными элементами (например, поясами жесткости или опорными рамами), но без учета выступающих приборов, труб отбора проб, импульсных трубок;

горелка – устройство, обеспечивающее устойчивое сгорание топлива и возможность регулирования процесса горения;

горелочное устройство – горелка, скомпонованная с запальным устройством, запорными топливными клапанами, гляделкой, средствами автоматического управления, регулирования и сигнализации (если они предусмотрены конструкцией);

границы (пределы) котла по пароводяному тракту – запорные устройства питательных, дренажных и других трубопроводов, а также предохранительные клапаны и задвижки, ограничивающие внутренние полости элементов котла и присоединенных к ним трубопроводов. При отсутствии запорной арматуры пределами следует считать границы котла заводской поставки;

деталь – изделие, изготовленное из однородного по наименованию и марке материала без применения сборочных операций;

диаметр номинальный, условный проход – числовое обозначение размера, равное округленному значению внутреннего диаметра, которое указывается для всех компонентов оборудования, кроме компонентов, указанных по наружному диаметру или по размеру резьбы. Номинальный диаметр и условный проход указываются в миллиметрах без обозначения размерности;

докотловая обработка воды – обработка воды механическими, химическими и другими способами до необходимого качества, предусмотренного настоящими Правилами либо изготовителем котла;

изготовитель – юридическое лицо или индивидуальный предприниматель, которые осуществляют от своего имени производство или производство и реализацию оборудования и отвечают за его соответствие требованиям промышленной безопасности;

избыточное давление – разность абсолютного давления и давления окружающей среды, показываемого барометром;

инструкция по эксплуатации – локальный правовой акт организации, эксплуатирующей котельную, разработанный с учетом требований руководства (инструкции) по эксплуатации котлов, устанавливающий порядок действий работников при эксплуатации (обслуживании) котлов;

капитальный ремонт оборудования котельной – совокупность работ, включая строительно-монтажные и пусконаладочные работы, и мероприятий по восстановлению утраченных в процессе эксплуатации технических и эксплуатационных качеств оборудования котельной;

компетентные организации в области проведения аттестации (квалификации) технологического процесса сварки и согласования результатов и области распространения производственной аттестации (квалификации) технологии сварки – организации, учреждения образования, имеющие лабораторию, аккредитованную в соответствии с законодательством об оценке соответствия техническим требованиям и аккредитации органов по оценке соответствия (далее – аккредитованная лаборатория) на проведение испытаний сварных соединений, а также имеющие в штате аттестованных специалистов сварочного производства и/или научных работников в области сварки, родственных процессов и материаловедения;

конструктивный зазор в угловом сварном соединении – зазор, образующийся между штуцером (трубой) и основной деталью, который полностью или частично сохраняется после выполнения сварки;

контрольно-измерительные приборы – средства измерений параметров технологических процессов (температур, давлений, расходов, уровней), служащие для получения информации и контроля за их состоянием;

котел водогрейный – устройство, предназначенное для нагрева воды, находящейся под давлением выше атмосферного и используемой в качестве теплоносителя вне этого устройства;

котел-бойлер – паровой котел, в барабане которого размещено устройство для нагревания воды, используемой вне самого котла, а также паровой котел, в естественную циркуляцию которого включен отдельно стоящий бойлер (на бойлер распространяются требования настоящих Правил независимо от того, отключается он от котла арматурой или нет);

котел-утилизатор – устройство, в котором в качестве источника тепла используются горячие газы или другие технологические потоки;

котельная блочная – котельная, которая собирается на месте установки из изготовленных изготовителем отдельных транспортабельных блоков;

котельная блочно-модульная – котельная, имеющая все признаки как блочной, так и модульной котельной;

котельная модульная – котельная, изготовленная изготовителем в виде одного или нескольких транспортабельных модулей, которые собираются на месте установки, как правило, без применения сварки;

котельная установка – котел (котлоагрегат) совместно с топочно-горелочными и тягодутьевыми устройствами, хвостовыми поверхностями нагрева (экономайзеры, воздухоподогреватели и иные элементы установки), механизмами для удаления продуктов горения, оснащенный средствами автоматического регулирования, контроля и сигнализации процесса горения и выработки теплоносителя заданных параметров;

котельная установка передвижная – транспортабельная котельная установка, имеющая ходовую часть;

котельная установка транспортабельная – комплекс, состоящий из котла, вспомогательного оборудования, системы управления и защиты, помещения (контейнера),

- в котором смонтировано все оборудование, и приспособлений для транспортирования с целью быстрого изменения места использования;
- монтаж котла – сборка и установка котла путем применения неразъемных и разъемных соединений его узлов и готовых составных частей, а также установка законченного изготовлением оборудования в проектное положение с присоединением к нему инженерных коммуникаций;
- назначенный срок службы – календарная продолжительность эксплуатации котла, при достижении которой эксплуатация должна быть прекращена независимо от его технического состояния;
- наладочные работы – работы, проводимые в рамках режимно-наладочных испытаний (проверки правильности монтажа, настройки и регулировки, работоспособности оборудования), пусконаладочных работ по устранению выявленных дефектов (недостатков);
- паровой котел – устройство, предназначенное для выработки пара с давлением выше атмосферного, используемого вне этого устройства;
- питательная вода – вода, которая прошла химическую и термическую обработку и предназначена для питания парового котла;
- предельное состояние – состояние котла, при котором его дальнейшая эксплуатация недопустима;
- пробное давление – избыточное давление, при котором производится испытание оборудования на прочность и плотность;
- пусконаладочные работы – работы, выполняемые после монтажа (технической модернизации) оборудования для достижения проектных параметров. В отношении котельных в объем пусконаладочных работ входит комплексное опробование всех элементов котельной установки (включая горелочные устройства);
- рабочее давление – максимальное избыточное давление, возникающее при нормальном протекании рабочего процесса;
- разрешенное давление – максимально допустимое избыточное давление для оборудования (элемента), установленное на основании оценки соответствия и (или) контрольного расчета на прочность;
- расчетное давление – давление, на которое производится расчет на прочность оборудования;
- расчетный срок службы – срок службы в календарных годах, установленный при проектировании и исчисляемый со дня ввода в эксплуатацию котла;
- режимно-наладочные испытания – комплекс работ, включающих определение оптимальных режимов работы, значений коэффициента полезного действия, удельного расхода топлива при различной производительности котла, по результатам которых составляется отчет, в состав которого входят режимные карты;
- ремонт котла – восстановление поврежденных, изношенных или пришедших в негодность по любой причине элементов котла, в том числе с применением неразъемных (сварных) соединений, с целью доведения его до работоспособного состояния;
- ресурс котла назначенный – суммарная наработка, при достижении которой эксплуатация котла должна быть прекращена независимо от его технического состояния;
- руководство (инструкция) по эксплуатации котла – документ изготовителя котла, содержащий сведения о конструкции, принципе действия, характеристиках (свойствах) котла и указания, необходимые для правильной и безопасной его эксплуатации (использования по назначению, монтажа, ремонта, наладке, технического обслуживания, хранения и транспортирования) и оценки технического состояния котла;
- сборочная единица – изделие, составные части которого подлежат соединению между собой изготовителем с применением сборочных операций (сварки, свинчивания, развальцовки);
- сварочная установка – установка, состоящая из источника питания, сварочного аппарата или машины для сварки и механизмов относительного перемещения сварочной аппаратуры и изделия;

сетевая вода – вода заданных параметров (температуры, давления, химического состава), циркулирующая в трубопроводе тепловой сети от теплоисточника до потребителя и от потребителя до теплоисточника;

специализированная организация – организация, имеющая специальное разрешение (лицензию) на право осуществления деятельности в области промышленной безопасности в части выполнения работ и (или) услуг по проектированию (разработке технологического раздела) котельных, монтажу, наладке, ремонту, обслуживанию, техническому диагностированию ПОО и технических устройств (либо выборка из указанного перечня работ (услуг));

техническое обслуживание котла – комплекс операций или операция по поддержанию работоспособности или исправности котла при использовании его по назначению;

технологическая документация – совокупность документов, которые определяют технологический процесс;

толщина стенки допустимая – толщина стенки, при которой возможна работа котла на расчетных параметрах в течение назначенного срока службы. Является критерием определения достаточных значений фактической толщины стенки;

толщина стенки номинальная – толщина стенки, предназначенная для выбора полуфабриката или заготовки и характеризующая размеры котла в целом, то есть вне связи с каким-либо конкретным участком котла;

толщина стенки расчетная – толщина стенки, определенная расчетом на прочность, теоретически необходимая для обеспечения прочности котла под воздействием внутреннего или внешнего давления;

топка выносная (предтопок) – устройство, предназначенное для сжигания органического топлива, часто с недостатком кислорода, установленное вне границ котла;

топка котла – устройство котла, предназначенное для сжигания органического топлива, частичного охлаждения продуктов сгорания и выделения золы;

топка котла аккумулятивная – топка, имеющая тяжелую обмуровку, состоящую из огнеупорного и керамического слоя кирпича, являющегося хорошим теплоизолирующим материалом;

уполномоченные органы – Министерство внутренних дел, Комитет государственной безопасности, Государственный пограничный комитет, Государственный комитет судебных экспертиз;

условное давление – расчетное давление при температуре 20 °С, используемое при расчете на прочность котлов (узлов, деталей, арматуры);

установка докотловой обработки воды – соединение конкретных технических устройств (баков, фильтров, дозаторов, арматуры и другие), позволяющее обрабатывать воду перед ее поступлением в котел до необходимого качества, предусмотренного настоящими Правилами либо изготовителем котла;

фактическая толщина стенки – толщина стенки, измеренная на определяющем параметре эксплуатации участке котла при его изготовлении или в процессе эксплуатации;

форсунка – устройство для подачи, распыления и распределения в воздушном (паровом) потоке жидкого топлива, поступающего в топку котла;

хлопок – учитываемое расчетом на прочность кратковременное повышение давления в топке или газоходе котла, при котором не возникают остаточные деформации и разрушения элементов котлов;

экономайзер – устройство, обогреваемое продуктами сгорания топлива и предназначенное для подогрева или частичного испарения воды, поступающей в паровой или водогрейный котел;

экономайзер автономный – экономайзер, встроенный в котел (газоход котла), подогретая вода которого полностью или частично используется вне данного котла, или отдельно стоящий экономайзер, подогретая вода которого полностью используется в паровом котле;

эксплуатация котла – стадия жизненного цикла котла с момента ввода его в эксплуатацию до его утилизации.

5. Отступления от требований настоящих Правил должны быть согласованы с Департаментом по надзору за безопасным ведением работ в промышленности Министерства по чрезвычайным ситуациям Республики Беларусь (далее – Госпромнадзор) в соответствии с подпунктом 20.24.2 пункта 20.24 единого перечня административных процедур, осуществляемых государственными органами и иными организациями в отношении юридических лиц и индивидуальных предпринимателей, утвержденного постановлением Совета Министров Республики Беларусь от 17 февраля 2012 г. № 156 (далее – единый перечень административных процедур).

6. В случае утраты (приведения в негодность) паспорта котла, руководства (инструкции) по эксплуатации котла и иных эксплуатационных документов на котел, указанные документы могут быть восстановлены изготовителем котла либо специализированной организацией, имеющей специальное разрешение (лицензию) на право осуществления деятельности в области промышленной безопасности в части выполнения работ и (или) услуг по техническому диагностированию паровых котлов с давлением пара не более 0,07 МПа и водогрейных котлов с температурой нагрева воды не выше 115 °С единичной тепловой мощностью 100 кВт и более.

7. По каждому факту возникновения аварии, инцидента на ПОО проводится техническое расследование ее причин в порядке, установленном Инструкцией о порядке технического расследования причин аварий и инцидентов, а также их учета, утвержденной постановлением Министерства по чрезвычайным ситуациям Республики Беларусь от 12 июля 2016 г. № 36.

8. В случае возникновения аварии или инцидента, на принадлежащих субъекту промышленной безопасности ПОО, на которых эксплуатируются котлы, субъект промышленной безопасности направляет информацию о возникновении аварии или инцидента в соответствии с требованиями, изложенными в Инструкции о порядке, сроках направления и сбора информации о возникновении аварии или инцидента, утвержденной постановлением Министерства по чрезвычайным ситуациям Республики Беларусь от 6 июля 2016 г. № 33.

Субъект промышленной безопасности обязан обеспечить сохранность обстановки аварии или инцидента до начала технического расследования, если это не представляет опасности для жизни и здоровья людей.

В случае, когда необходимо вести работы по ликвидации последствий аварии или инцидента, по сохранению жизни и здоровья людей, рекомендуется зафиксировать обстановку на момент аварии с использованием средств фото и видеофиксации, применить иные формы фиксации обстановки, если это не представляет опасности для жизни и здоровья людей.

РАЗДЕЛ II ТРЕБОВАНИЯ ПРОМЫШЛЕННОЙ БЕЗОПАСНОСТИ К ПРОЕКТИРОВАНИЮ, ИЗГОТОВЛЕНИЮ КОТЛОВ

ГЛАВА 2 ОБЩИЕ ТРЕБОВАНИЯ

9. Изменения в проекте (конструкции) котла, необходимость в которых может возникнуть при монтаже и наладке котла должны быть согласованы с разработчиком проектной (конструкторской) документации котла.

10. Изготовление технических устройств, эксплуатируемых (применяемых) на ПОО, на которые не распространяются требования технических регламентов Таможенного союза, технических регламентов Евразийского экономического союза, осуществляется при наличии разрешения (свидетельства) на право:

изготовления конкретных моделей (типов) ПОО и технических устройств, эксплуатируемых (применяемых) на ПОО, подлежащих государственному надзору

(надзору) в области промышленной безопасности, объектов перевозки опасных грузов (специализированных транспортных средств, цистерн и сосудов под давлением), за исключением ПОО и технических устройств, эксплуатируемых на ПОО, объектов перевозки опасных грузов, в отношении которых вступили в силу технические регламенты Таможенного союза и (или) Евразийского экономического союза, действие которых на них распространяется и подтверждению соответствия требованиям которых они подлежат (кроме изготавливаемых для внутреннего пользования без выпуска их в обращение на территории Евразийского экономического союза, ввозимых (ввезенных) в единичных экземплярах, предусмотренных одним внешнеторговым договором исключительно для собственного пользования организацией) (далее – изготовление конкретных моделей ПОО и технических устройств), выданного в соответствии с подпунктом 20.1.1 пункта 20.1 единого перечня административных процедур;

изготовления для эксплуатации (применения) или эксплуатации (применения) в Республике Беларусь импортных ПОО и технических устройств, эксплуатируемых на ПОО, объектов перевозки опасных грузов (импортных специализированных транспортных средств, цистерн и сосудов под давлением), подлежащих государственному надзору в области промышленной безопасности, за исключением технических устройств, применяемых на ПОО, объектов перевозки опасных грузов, в отношении которых вступили в силу технические регламенты Таможенного союза и (или) Евразийского экономического союза, действие которых на них распространяется и подтверждению соответствия требованиям которых они подлежат (кроме ввозимых (ввезенных) в единичных экземплярах, предусмотренных одним внешнеторговым договором исключительно для собственного пользования организацией) (далее – изготовление импортных ПОО и технических устройств), выданного в соответствии с подпунктом 20.1.4 пункта 20.1 единого перечня административных процедур.

11. Оборудование, комплектующие, материалы и полуфабрикаты, эксплуатируемые на ПОО, на которые распространяются требования технических регламентов Таможенного союза, технических регламентов Евразийского экономического союза, должны сопровождаться документами об оценке соответствия этим техническим регламентам и иметь маркировку единым знаком обращения продукции на рынке Евразийского экономического союза.

12. Паспорт котельной, передвижной транспортабельной котельной, блочно-модульной котельной, на которые распространяются требования настоящих Правил, должны быть оформлены согласно приложениям 1, 2.

13. При отсутствии в паспорте котла данных о расчетном сроке службы котла, срок службы для такого котла принимается 10 лет.

ГЛАВА 3 ТРЕБОВАНИЯ К ПРОЕКТИРОВАНИЮ КОТЛОВ

14. Разрабатываемая проектная и эксплуатационная документация должна предусматривать меры по созданию безопасных условий работы котлов и его элементов.

15. Для оценки назначенного ресурса газотрубного (жаротрубного) котла и количества пусков (из холодного и горячего состояний) должен выполняться проверочный расчет на усталостную прочность всей конструкции котла.

16. Конструкция котла и его основных элементов должна обеспечивать надежность и безопасность эксплуатации на расчетных параметрах в течение назначенного срока службы, а также возможность оценки его технического состояния, очистки, промывки, ремонта и эксплуатационного контроля металла, фасонных и литых деталей, сварных соединений.

17. Конструкция котла должна обеспечивать возможность равномерного прогрева и свободного теплового расширения его элементов при растопке и нормальном режиме работы.

18. Нижний допустимый уровень воды в газотрубных (жаротрубных) паровых котлах и паровых котлах-утилизаторах должен быть не менее чем на 100 мм выше верхней точки поверхности нагрева котла.

Допустимые уровни в барабанах паровых водотрубных котлов, котлов-утилизаторов устанавливаются специализированной организацией.

Верхний допустимый уровень воды в барабанах водотрубных котлов, котлов-утилизаторов устанавливается с учетом предупреждения попадания котловой воды в паропровод.

19. Устройство вводов питательной воды и присоединение труб рециркуляции, а также распределение питательной воды в паровом котле, котле-утилизаторе не должны вызывать местного охлаждения стенок элементов котла.

20. Конструкция обогреваемых элементов котла должна обеспечивать надежное их охлаждение теплоносителем и не допускать перегрева, а также равномерность их прогрева при растопке котла.

21. Устройство газоходов должно исключать возможность образования взрывоопасного скопления газов, обеспечивать необходимые условия для очистки газоходов от отложений продуктов сгорания, а также возможность свободного теплового расширения газоходов.

22. В газоходах за каждым котлом должна быть установлена дымовая заслонка (шибер). В верхней части заслонки котла, работающего на газовом и жидком топливе, выполняют отверстие диаметром не менее 50 мм. Приводы шиберов должны выводиться в удобное и безопасное для обслуживания место.

23. Каждый котел должен иметь патрубки подвода питательной воды, спуска воды при останове котла и отвода воздуха при заполнении и пуске.

При необходимости проектом котельной так же должны быть предусмотрены трубопроводы: продувки котла, отбора проб воды и пара; ввода в котловую воду корректирующих реагентов в период эксплуатации и моющих реагентов при химической очистке котла; отвода воды или пара при растопке и остановке; разогрева барабанов при растопке.

24. Необходимость оборудования котла продувочными трубопроводами, количество и места присоединения трубопроводов для удаления воздуха, дренажных (спускных), продувочных и других трубопроводов определяются специализированной организацией, осуществляющей проектирование указанных технических устройств.

25. Участки элементов котлов и трубопроводов с повышенной температурой, доступные для работников, должны быть покрыты тепловой изоляцией, обеспечивающей температуру наружной поверхности не более 45 °С при температуре окружающей среды не более 25 °С.

ГЛАВА 4 ЛАЗЫ, ЛЮЧКИ, ГЛЯДЕЛКИ И ТОПОЧНЫЕ ДВЕРЦЫ

26. В барабанах паровых котлов, котлов-утилизаторов лазы должны быть круглой, эллиптической или овальной формы; диаметр круглого лаза должен быть не менее 400 мм, а размеры осей эллиптического или овального лаза – не менее 300 x 400 мм.

27. В стенках и обмуровке топок котлов и их газоходов должны быть лазы: прямоугольные размером не менее 400 x 450 мм или круглые диаметром не менее 450 мм. В качестве лазов могут использоваться топочные дверцы и амбразуры горелочных устройств при условии, что их размеры будут не менее указанных в данном пункте. Для осмотра топки и наружных поверхностей котлов и газоходов, а также их очистки от сажи и других отложений, в стенках и обмуровке должны быть предусмотрены лючки, закрываемые дверцами. Число лючков, их расположение и размеры устанавливает организация, осуществляющая проектирование котла.

28. Дверцы лазов, топочные дверцы должны иметь прочные запоры, исключающие возможность самопроизвольного открывания и обеспечивающие достаточную газоплотность. Дверцы лазов, топочные дверцы весом более 20 кг должны иметь приспособления для их открывания.

На котлах с избыточным давлением газа в топке, газоходах лючки должны быть оснащены устройствами, исключающими выбивание газов наружу при их открывании.

29. В стенках топки и газоходов должны быть предусмотрены гляделки, обеспечивающие контроль за процессом горения и состоянием поверхностей нагрева, обмуровки, а также за изоляцией обогреваемых частей барабанов и коллекторов.

ГЛАВА 5 ПРЕДОХРАНИТЕЛЬНЫЕ УСТРОЙСТВА ТОПОК И ГАЗОХОДОВ КОТЛОВ

30. Котел с камерным сжиганием топлива (пылевидного, газообразного, жидкого) или с шахтной топкой для сжигания торфа, опилок, стружек и других мелких отходов производства, должен быть снабжен взрывными предохранительными устройствами. Эти устройства следует устанавливать в стенке топки, последнего газохода котла, экономайзера и золоуловителя.

На взрывных предохранительных клапанах, установленных (в случаях, предусмотренных конструкторской документацией котла) на топках котлов, отводящих продукты сгорания топлива от котлов к дымовой трубе, должны быть предусмотрены защитные сбросные устройства (кожухи, патрубки), обеспечивающие сброс избыточного давления (отвод среды) при взрывах, хлопках в топке котла и газоходах в безопасное для персонала направление. Конструкция сбросного устройства должна обеспечивать возможность контроля состояния и герметичности (плотности) взрывного клапана в процессе его эксплуатации.

Взрывные предохранительные устройства должны быть размещены и устроены так, чтобы было исключено травмирование работников, обслуживающих котел, и обеспечивалась герметичность топки (газоходов) котла.

31. Конструкция, количество, размещение и размеры проходного сечения взрывных предохранительных устройств определяются конструкторской документацией котла.

Взрывные предохранительные устройства допускается не устанавливать в топках и газоходах котлов, если это обосновано конструкцией котла, обеспечивающей его безопасную эксплуатацию.

32. На газотрубных котлах должны быть установлены взрывные предохранительные устройства. Количество и расположение взрывных предохранительных клапанов определяются конструкторской документацией котла.

33. Взрывные предохранительные устройства допускается не устанавливать в топках и газоходах котлов с камерным сжиганием газообразного топлива, если эти котлы оборудованы устройствами контроля герметичности запорной арматуры горелочных устройств, исключающими утечку газа в топку при розжиге котла, а также оснащены сигнализаторами утечки газа и оборудованием для автоматического розжига котла.

34. Между котлом-утилизатором и технологическим агрегатом должно быть установлено отключающее устройство, позволяющее обеспечить работу агрегата без котла-утилизатора.

Допускается не устанавливать отключающее устройство, указанное в части первой настоящего пункта, если режим эксплуатации технологического агрегата позволяет остановить котел и выполнить требования настоящих Правил по проведению оценки технического состояния котла или ремонта котла.

35. Газоходы, через которые подаются отходящие газы от технологического агрегата в котел-утилизатор, должны иметь взрывные клапаны такой конструкции, которая обеспечит безопасность работников, осуществляющих его обслуживание при их срабатывании.

ГЛАВА 6 ДНИЩА И ТРУБНЫЕ РЕШЕТКИ КОТЛОВ

36. Днища следует применять выпуклые полушаровые или эллиптические.

Для газотрубных и жаротрубных котлов допускается применение торосферических днищ с отбортовкой или плоских днищ с отбортовкой или без отбортовки. Плоские днища должны быть укреплены продольными и (или) угловыми связями.

Для коллекторов водотрубных котлов допускается применение плоских днищ с внутренним диаметром не более 600 мм.

37. Плоские днища должны иметь отбортовки радиусом не менее 40 мм.

38. Применение плоских днищ без отбортовки в конструкциях котлов допускается при доступности выполнения неразрушающего контроля сварных швов приварки плоских днищ к обечайке корпуса котла и поворотной камере.

39. Возможность применения плоских днищ без отбортовки в случаях, не указанных в пункте 38 настоящих Правил, должно быть подтверждено специализированной организацией.

40. Днища, как правило, следует изготавливать из одного листа. Допускается изготавливать днища, сваренные из двух листов, при этом сварной шов должен быть подвергнут радиографическому или ультразвуковому контролю по всей длине после изготовления днища.

41. Плоские и выпуклые днища наружным диаметром не более 80 мм могут изготавливаться механической обработкой из круглой прокатной заготовки.

42. Эллиптические, торосферические и плоские днища с отбортовкой должны иметь цилиндрический борт.

43. Максимальные размеры неукрепленных просветов плоских днищ и огневой поворотной камеры должны быть обоснованы расчетом на прочность от воздействия внутреннего или наружного давления. При закреплении на плоских днищах элементов, работающих с разной температурой, минимально допустимые расстояния между ними по плоскому участку днища (например, между внутренней поверхностью обечайки и наружной поверхностью жаровой или дымогарной трубы) должны быть обоснованы расчетом на усталостную прочность, а при необходимости – поверочным расчетом на малоцикловую усталость.

44. Трубные решетки допускается изготавливать из двух листов при условии, что расстояние между соседними сварными швами будет не менее 100 мм и сварные швы по всей длине подвергнуты радиографическому или ультразвуковому контролю.

45. Расстояние между центрами соседних отверстий дымогарных труб трубной решетки газотрубных котлов не должно быть менее диаметра отверстия плюс 15 мм.

ГЛАВА 7

СВАРНЫЕ СОЕДИНЕНИЯ. РАСПОЛОЖЕНИЕ СВАРНЫХ ШВОВ КОТЛОВ

46. При сварке элементов котлов должны применяться сварные соединения с полным проплавлением.

Применение сварных соединений, имеющих другие конструктивные характеристики и особенности, допускается в случаях, обоснованных конструкторским расчетом. Данное требование относится к вновь изготавливаемому оборудованию.

47. Конструкция и расположение сварных швов должны обеспечивать возможность выполнения:

сварных соединений с соблюдением требований по сварке, установленных конструкторской документацией;
ремонта сварных соединений.

48. Продольные сварные швы соседних обечаек цилиндрических элементов, а также шов сварного днища со сварным швом обечайки не должны располагаться по одной оси. Смещение осей этих швов должно быть не менее 100 мм.

49. Длина цилиндрического борта от оси стыкового сварного шва до начала закругления выпуклого днища или другого отбортованного элемента должна обеспечивать возможность ультразвукового контроля сварного шва приварки днища.

50. Продольные сварные швы, если они малодоступны для осмотра, в цилиндрических горизонтальных котлах должны располагаться вне пределов 140° нижней их части, а кольцевые (поперечные) сварные швы – вне опор.

51. В стыковых сварных соединениях деталей различной номинальной толщины должен быть обеспечен плавный переход от одной детали к другой путем постепенного утонения более толстостенной детали с углом наклона каждой из поверхностей перехода не более 15° .

52. Расстояние от края шва стыкового сварного соединения до оси отверстий под развальцовку или приварку труб должно быть не менее 0,9 диаметра отверстия.

53. Расстояние между центрами двух соседних отверстий в обечайках и выпуклых днищах по наружной поверхности должно быть не менее 1,4 диаметра отверстия или 1,4 полусуммы диаметров отверстий, если диаметры различны.

При расположении отверстий в один продольный или поперечный ряд допускается указанное расстояние уменьшить до 1,3 их диаметра. При установке в таком ряду труб газоплотной мембранной панели с приваркой поверхности коллектора труб и проставок между ними (или плавников) по всей протяженности стыкуемой с коллектором панели расстояние между отверстиями допускается уменьшить до 1,2 диаметра отверстия.

ГЛАВА 8 ЖАРОВЫЕ ТРУБЫ КОТЛОВ

54. Гладкие жаровые трубы допускается применять при их длине менее 4 м.

55. Толщина стенки жаровых труб котлов, работающих на жидком и газообразном топливе, не должна превышать 22 мм.

56. Допускается подкрепление гладкой жаровой трубы кольцами жесткости с полным проплавлением по толщине стенки кольца. Не следует располагать кольца жесткости в топках с газовым и жидким топливом в области максимальных тепловых потоков.

57. Высота и количество гофр жаровой трубы выбираются в зависимости от величины компенсации разности температурных расширений между обогреваемыми элементами.

58. При конструировании газотрубного котла для компенсации разности температурных расширений между неравномерно обогреваемыми элементами расстояние между жаровой трубой и угловой связью должно составлять не менее 250 мм, между жаровой трубой и обечайкой корпуса – не менее 200 мм и между угловой связью или анкером и дымогарными трубами – не менее 120 мм.

59. В центральной части котла между дымогарными трубами должен быть предусмотрен проход не менее 150 мм для осмотра и очистки верхней части жаровой трубы и огневой поворотной камеры.

60. С внутренней стороны жаровой трубы: места ее входного отверстия, крепления горелки, сварного соединения плоского днища с жаровой трубой на участке длиной не менее 200 мм должны иметь изоляцию.

ГЛАВА 9 АНКЕРНЫЕ СВЯЗИ И УГЛОВЫЕ КОСЫНКИ КОТЛОВ

61. Анкерные связи и угловые косынки служат для подкрепления участков плоских днищ корпуса котла и плоских днищ огневой поворотной камеры и должны располагаться равномерно по поверхности.

Если позволяют условия размещения, то рекомендуется отдавать предпочтение растягивающим связям по сравнению с угловыми косынками.

62. Толщина стенки угловой связи не должна быть более толщины обечайки. Угловые косынки должны быть изготовлена из того же материала, что и обечайка.

Сварные швы приварки угловой косынки к плоскому днищу и обечайке должны быть выполнены с полным проплавлением по толщине стенки косынки, иметь плавные переходы к основному металлу.

Угловые связи должны быть расположены относительно продольной оси газотрубного котла под углом не менее 30° .

Укрепление плоских днищ ребрами жесткости недопустимо.

ГЛАВА 10 КРИВОЛИНЕЙНЫЕ ЭЛЕМЕНТЫ КОТЛОВ

63. Конструкция криволинейных деталей должна соответствовать требованиям технических регламентов Таможенного союза, технических регламентов Евразийского экономического союза.

64. Допускается применять сварные секторные отводы. Угол сектора не должен превышать $22^{\circ}30'$.

Расстояние между соседними сварными швами по внутренней стороне отвода должно обеспечивать возможность контроля этих швов с обеих сторон по наружной поверхности.

65. Разностенность, волнистость, гофры, забоины, вмятины, риски и следы зачистки дефектов не должны выводить размеры элементов котла за пределы допустимых отклонений, установленных в конструкторской документации котла.

ГЛАВА 11 ВАЛЬЦОВОЧНЫЕ СОЕДИНЕНИЯ КОТЛОВ

66. Вальцовочные соединения, выполненные с применением ручной или механизированной вальцовки, следует использовать для труб наружным диаметром не более 108 мм при температуре стенки трубы в месте вальцовки в условиях эксплуатации не более 400 °С.

При этих же ограничениях допускается заваривать вальцовочное соединение с торца трубы.

67. Номинальная толщина стенки обечайки или трубной решетки при использовании вальцовочного соединения должна быть не менее 13 мм.

68. Конструкция вальцовочного соединения (с одной или несколькими канавками, полученными расточкой или накаткой, а также без канавок, с отбортовкой колокольчика или без нее) должна соответствовать требованиям технических регламентов Таможенного союза, технических регламентов Евразийского экономического союза на изделие.

69. Допустимая овальность отверстия, высота выступающей части трубы или величина заглубления, угол отбортовки колокольчика должны соответствовать требованиям технических регламентов Таможенного союза, технических регламентов Евразийского экономического союза на изделие. Данные указания должны быть записаны в руководстве (инструкции) по эксплуатации котла.

70. Трещины и надрывы на кромке колокольчика не допускаются.

ГЛАВА 12 ГОРЕЛОЧНЫЕ УСТРОЙСТВА КОТЛОВ

71. Горелочные устройства должны обеспечивать безопасную эксплуатацию котлов.

72. Горелочные устройства, работающие на жидком и твердом топливе, должны соответствовать требованиям технических регламентов Таможенного союза, технических регламентов Евразийского экономического союза, действие которых на них распространяется.

73. Все вновь вводимые в эксплуатацию горелочные устройства, работающие на жидком и твердом топливе, должны в установленном порядке пройти соответствующие испытания (приемосдаточные, приемочные), если иное не установлено техническими регламентами Таможенного союза, техническими регламентами Евразийского экономического союза.

74. В комплект горелочного устройства должны входить:

комплект основных и резервных форсунок, использующих жидкое топливо в качестве основного, резервного или растопочного. Число резервных форсунок

и форсунок на горелках пылеугольных котлов, использующих жидкое топливо в качестве растопочного, определяется проектом;

защитно-запальные устройства (далее – ЗЗУ) с контролем растопочного и основного факела. Места установки ЗЗУ и средств контроля факела определяются конструкторской документацией котла;

комплект арматуры, обеспечивающий автоматическое, дистанционное или ручное управление горелками;

комплект эксплуатационных документов.

При отсутствии паспорта и (или) эксплуатационных документов на горелочное устройство, указанные документы могут быть восстановлены изготовителем горелочного устройства либо организацией, имеющей аккредитованную лабораторию на испытание горелочных устройств.

75. Горелочные устройства, разработанные и поставляемые изготовителем совместно с котлом, проходят приемочные испытания в составе этого котла (на головных образцах котлов одновременно с испытаниями котла в целом), если иное не установлено техническими регламентами Таможенного союза, техническими регламентами Евразийского экономического союза.

Сведения о горелочных устройствах, применение которых допускается для конкретного типа котлов, должны быть внесены в паспорт котла (горелочного устройства) изготовителем.

76. Испытания горелочных устройств, работающих на жидком и твердом топливе, тепловой мощности до 3 МВт для промышленных паровых и водогрейных котлов могут быть проведены на стендах в условиях, максимально приближенных к натурным.

77. Горелочные устройства должны обеспечивать надежное воспламенение и устойчивое горение топлива без отрыва и проскока пламени в заданном диапазоне режимов работы, не допускать выпадения капель жидкости топлива на пол и стенки топки, а также сепарации угольной пыли (если не приняты специальные меры по ее дожиганию в объеме топки).

78. Аэродинамические характеристики горелок и размещение их на стенах топки должны обеспечивать равномерное заполнение топки факелом без наброса его на стены и исключать образование застойных и плохо вентилируемых зон в объеме топки.

В качестве растопочного топлива для растопочных устройств пылеугольных горелок должен использоваться топочный мазут или природный газ.

Допускается применение других видов жидкого топлива с температурой вспышки не ниже 61 °С.

Применение легковоспламеняющегося топлива в качестве растопочного не допускается.

79. Расположение мазутной форсунки в амбразуре горелки должно быть таким, чтобы распыливающий узел (головка) мазутной форсунки не омывался высокотемпературными продуктами сгорания.

80. Подвод топлива к горелкам, требования к запорной регулирующей и отсечной (предохранительной) арматуре, перечень необходимых защит и блокировок, а также требования к приготовлению и подаче топлива регламентируются для каждого вида топлива.

81. Замена горелочных устройств котлов на другие может быть проведена при наличии согласования с изготовителем котла.

При замене горелочных устройств на горелочные устройства с техническими характеристиками (мощность, давление топлива, длина факела и тому подобное), которые соответствуют ранее установленным, согласование изготовителя котла не требуется.

При отсутствии возможности согласования с изготовителем котла, замена горелочных устройств может быть согласована с организацией, имеющей аккредитованную лабораторию на испытание горелочных устройств.

82. Блоки мазутные, предназначенные для подачи жидкого топлива в форсунку горелки котлов, должны обеспечивать в комплекте с системой управления выполнение следующих функций:

- безопасный розжиг;
- прекращение подачи топлива при нарушении технологических параметров работы котла;
- регулирование подачи топлива;
- подачу пара на распыление для паромеханических форсунок;
- автоматическую продувку форсунки после ее отключения;
- рециркуляцию топлива.

ГЛАВА 13 ОПОРНАЯ КОНСТРУКЦИЯ КОТЛОВ

83. Опорные конструкции котлов являются основными несущими элементами, воспринимающими нагрузку от массы поверхностей нагрева технического устройства.

84. В процессе эксплуатации необходимо следить за равномерностью распределения нагрузки и контролировать состояние элементов опорной системы металлоконструкций технических устройств. Опорная конструкция после монтажа и в процессе эксплуатации должна контролироваться в соответствии с руководством (инструкцией) по эксплуатации котла.

ГЛАВА 14 МАТЕРИАЛЫ И ПОЛУФАБРИКАТЫ

85. Монтаж, ремонт котлов, а также их элементов должны выполняться специализированными организациями.

86. Для изготовления, монтажа и ремонта котла, применяются материалы и полуфабрикаты в соответствии с конструкторской документацией и руководством (инструкцией) по эксплуатации котла. При отсутствии указаний на применение материалов и полуфабрикатов в конструкторской документации и руководстве (инструкции) по эксплуатации котла применяются материалы и полуфабрикаты согласно приложению 3. Допускается применение их зарубежных аналогов, имеющих характеристики не ниже указанных в приложении 3.

Углеродистые стали обыкновенного качества не допускается использовать для деталей, обогреваемых радиационным излучением топки или горячими газами с температурой выше 600 °С.

87. Применение труб профильного сечения в качестве элементов, выдерживающих воздействие давления, не допускается.

88. Материалы и полуфабрикаты для изготовления, монтажа и ремонта котлов должны сопровождаться документами об оценке соответствия и быть маркированы знаком соответствия, если они подлежат обязательному подтверждению соответствия согласно Закону Республики Беларусь от 24 октября 2016 г. № 437-З «Об оценке соответствия техническим требованиям и аккредитации органов по оценке соответствия».

89. Перед изготовлением, монтажом и ремонтом должен производиться входной контроль основных и сварочных материалов и полуфабрикатов. Результаты испытаний основных и сварочных материалов при входном контроле должны подтверждаться соответствующими актами, протоколами, заключениями по неразрушающим и разрушающим методам контроля качества.

90. Каждый полуфабрикат, используемый при изготовлении и ремонте технического устройства, должен иметь маркировку, содержащую обозначение изготовителя, марку стали, технические условия на его изготовление.

91. Способ маркировки устанавливается технической документацией на полуфабрикат, при этом должно быть исключено недопустимое изменение свойств

металла полуфабриката и обеспечена сохранность маркировки в течение всего периода его эксплуатации.

92. Маркировка труб диаметром 25 мм и более, толщиной стенки 3 мм и более должна иметь обозначение товарного знака изготовителя, марку стали и номер партии. Для труб диаметром менее 25 мм любой толщины и диаметром более 25 мм, толщиной менее 3 мм допускается маркировку проводить на бирках, привязываемых к пакетам труб. В маркировке указываются: товарный знак изготовителя, размер труб, марка стали, номер партии, обозначение технического нормативного правового акта (далее – ТНПА) на их изготовление.

ГЛАВА 15

РЕЗКА И ДЕФОРМИРОВАНИЕ ПОЛУФАБРИКАТОВ ДЛЯ КОТЛОВ

93. Для разделительной резки листов, труб и других полуфабрикатов допускается применять любые способы механической и термической резки, не вызывающие недопустимого изменения формы, размеров и свойств полуфабрикатов.

Конкретные способы и технология резки устанавливаются технической документацией в зависимости от классов сталей.

94. Гибку труб допускается производить любым освоенным способом с нагревом трубы или без нагрева, обеспечивающим получение гiba без недопустимых дефектов и с отклонениями от правильной формы сечения и толщины стенки в пределах норм, установленных конструкторской документацией.

95. Для обеспечения правильного сопряжения поперечных стыков труб допускаются расточка, раздача или обжатие концов труб. Допустимая величина расточки, деформации, раздачи или обжатия принимается в соответствии с требованиями технических регламентов Таможенного союза, технических регламентов Евразийского экономического союза.

96. На листах, прокате и поковках, предназначенных для изготовления деталей, работающих под давлением, а также на трубах наружным диаметром более 76 мм следует сохранить маркировку изготовителя.

В случае, когда полуфабрикаты разрезаются на части, маркировка должна быть перенесена на отделяемые части.

97. Вальцовка и штамповка обечаек и днищ, а также высадка воротников и обработка плоских днищ должны производиться машинным способом. Допускается изготовление днищ машинной ковкой с последующей механической обработкой. Правка листов молотом с местным нагревом или без нагрева не допускается.

98. При изготовлении сварных выпуклых днищ штамповку следует производить после сварки листов и снятия механическим способом усиления швов.

Это требование не распространяется на сферические днища, свариваемые из штампованных элементов.

РАЗДЕЛ III

КОНТРОЛЬ ОСНОВНОГО МЕТАЛЛА И СВАРНЫХ СОЕДИНЕНИЙ

ГЛАВА 16

ОБЩИЕ ПОЛОЖЕНИЯ

99. Изготовитель, монтажная или ремонтная организация обязаны применять такие виды и объемы контроля своей продукции, которые гарантировали бы выявление недопустимых дефектов, ее высокое качество и надежность в эксплуатации. При этом объем контроля должен соответствовать требованиям настоящих Правил.

Контроль выполнения технологических процессов сварки и сварных соединений включает:

проверку уровня квалификации и аттестации персонала сварочного производства, принимающего участие в изготовлении, монтаже, ремонте котлов;

проверку сборочно-сварочного, контрольного оборудования, аппаратуры, приборов и инструментов;

контроль качества основных материалов;

контроль качества сварочных материалов и материалов для дефектоскопии;

операционный контроль технологии сварки;

неразрушающий контроль качества сварных соединений;

разрушающий контроль;

контроль исправления дефектов.

100. В процессе производства работ работниками монтажной или ремонтной организации должен осуществляться операционный контроль технологических процессов подготовки и сборки деталей под сварку, сварки и термической обработки сварных соединений, исправления дефектов сварных соединений.

101. Виды контроля определяются специализированной организацией в соответствии с требованиями настоящих Правил, технических регламентов Таможенного союза, технических регламентов Евразийского экономического союза на изделие и сварку и указываются в конструкторской документации котла.

102. Основные методы неразрушающего контроля для обнаружения поверхностных, внутренних и сквозных дефектов и объемы контроля неразрушающими методами основных сварных соединений установлены в приложении 4.

103. Выполнение неразрушающего контроля осуществляется организацией, имеющей аккредитованную лабораторию.

104. Область аккредитации лаборатории должна соответствовать контролируемой продукции (основной металл, наплавки или сварные соединения при изготовлении, ремонте, монтаже, эксплуатации или техническом диагностировании).

105. При разрушающем контроле должны проводиться испытания механических свойств и металлографические исследования сварных соединений.

106. Результаты по каждому виду и месту контроля, в том числе и операционного, должны фиксироваться в отчетной документации (журналах, формулярах, протоколах, маршрутных картах).

107. При контроле должны применяться средства измерений, прошедшие метрологическую оценку в соответствии с законодательством об обеспечении единства измерений.

108. Металлографические исследования сварных соединений контрольных образцов выполняются при производственной аттестации (квалификации) технологии сварки и сварке монтажных и ремонтных угловых швов. Сварка контрольных угловых сварных соединений однотипных монтажным и ремонтным угловым сварным соединениям выполняется не реже одного раза в 6 месяцев.

109. Элементы котла признаются годными, если при любом виде контроля в них не будут обнаружены внутренние и наружные дефекты, выходящие за пределы допустимых норм, установленных согласно приложению 5.

110. При определении возможности применения котлов, изготовленных для внутреннего пользования без выпуска в обращение на территории государств-членов Евразийского экономического союза, также произведенных или ввезенных на территорию Республики Беларусь для реализации инвестиционных проектов, объем контроля качества сварных соединений предусматривается в объеме настоящих Правил.

111. Методы и объемы контроля сварных соединений приварных деталей, не работающих под внутренним давлением, должны устанавливаться технической документацией на изделие и сварку.

112. Сведения о неразрушающем контроле сварных соединений основных элементов котлов при выполнении монтажа, технической модернизации и ремонта должны заноситься в паспорт котла.

113. При изготовлении, монтаже, технической модернизации и ремонте технических устройств, контроль сварных соединений осуществляется аккредитованной лабораторией на проведение испытаний сварных соединений.

ГЛАВА 17

ВИЗУАЛЬНЫЙ И ИЗМЕРИТЕЛЬНЫЙ КОНТРОЛЬ ПРИ ИЗГОТОВЛЕНИИ, МОНТАЖЕ, ТЕХНИЧЕСКОЙ МОДЕРНИЗАЦИИ И РЕМОНТЕ КОТЛОВ

114. Визуальному и измерительному контролю подлежат каждое изделие и все его сварные соединения по всей длине с целью выявления наружных дефектов, не допускаемых требованиями настоящих Правил, проектной документацией, технологической документацией, а также требованиями технических регламентов Таможенного союза, технических регламентов Евразийского экономического союза, в том числе:

отклонений по геометрическим параметрам и взаимному расположению элементов;
поверхностных трещин всех видов и направлений;
дефектов на поверхности основного металла и сварных соединений (вмятин, расслоений, раковин, наплывов, подрезов, прожогов, свищей, незаваренных кратеров, непроваров, пор, включений).

115. Перед визуальным контролем поверхности изделия и сварных соединений должны быть очищены от загрязнений и шлака. При контроле сварных соединений зачистке подлежат поверхность шва и прилегающие к нему участки основного металла шириной не менее 20 мм в обе стороны от шва.

116. Поверхностные дефекты, выявленные при визуальном и измерительном контроле, должны быть исправлены до проведения контроля другими неразрушающими методами.

117. Допуски по геометрическим параметрам готовых изделий не должны превышать установленных в технических регламентах Таможенного союза, технических регламентах Евразийского экономического союза, настоящих Правил.

118. В цилиндрических, конических или сферических элементах, изготовленных из сварных листов или поковок, допускаются следующие отклонения:

по овальности поперечного сечения – не более 1,5 % (при условии подтверждения расчетом на прочность элемента); овальность вычисляется по формуле

$$a = \frac{2 \cdot (D_{\max} - D_{\min})}{D_{\max} + D_{\min}} \cdot 100 \%,$$

где D_{\max} , D_{\min} – соответственно максимальный и минимальный наружный диаметры, измеряемые в одном контрольном сечении;

по диаметру – не более ± 1 % номинального наружного или внутреннего диаметра;
от прямолинейности образующей – не более 0,3 % всей длины цилиндрической части детали;

местные утонения не должны выводить толщину стенки за пределы допустимого значения;

глубина вмятин и другие местные отклонения формы должны обосновываться расчетом на прочность.

119. Отклонения по овальности и диаметру поперечного сечения деталей, изготавливаемых из труб должны быть не более 10 %.

Прогиб горизонтальных изделий после завершения всех производственных операций не должен превышать 6 мм на 1 м длины и 30 мм по всей длине изделия.

120. Смещения кромок свариваемых элементов котлов с наружной стороны шва в стыковых сварных соединениях элементов котлов с одинаковой номинальной толщиной стенки не должны превышать значений, указанных в таблице 3.1 приложения 5.

121. Смещение (несовпадение) кромок элементов (деталей) с внутренней стороны шва (со стороны корня шва) в стыковых сварных соединениях с односторонней разделкой кромок не должно превышать норм, установленных техническими регламентами Таможенного союза, техническими регламентами Евразийского экономического союза.

В стыковых сварных соединениях, выполняемых электродуговой сваркой с двух сторон, указанное смещение кромок не должно быть превышено ни с наружной, ни с внутренней стороны шва.

122. При смещении кромок свариваемых элементов (деталей) в пределах норм, указанных в настоящих Правилах, поверхность шва должна обеспечивать плавный переход от одной кромки к другой

ГЛАВА 18 РАДИОГРАФИЧЕСКИЙ И УЛЬТРАЗВУКОВОЙ КОНТРОЛЬ КОТЛОВ

123. Радиографический и ультразвуковой контроль качества сварных соединений котлов должен производиться при проведении монтажа, ремонта, реконструкции котлов в объеме, указанном в настоящих Правилах.

124. Ультразвуковому контролю должны подвергаться только соединения с полным проплавлением (без конструктивного зазора).

125. Контролю методами ультразвукового контроля или радиографического контроля на изделиях из сталей перлитного класса подлежат все:

стыковые сварные соединения обечайки барабанов, в объеме не менее 25 % длины контролируемого шва;

стыковые сварные соединения днищ и трубных решеток газотрубных (жаротрубных) котлов – по всей длине соединений;

места сопряжения стыковых продольных и поперечных сварных соединений барабанов и коллекторов;

другие сварные соединения (в том числе угловые и тавровые), не указанные в настоящем пункте, в объеме не менее 25 % длины контролируемого шва. При отсутствии технической возможности выполнения радиографического контроля угловых сварных швов допускается замена такого метода контроля металлографическими исследованиями контрольных образцов.

126. Ремонтные заварки выборок металла должны быть проверены радиографией или ультразвуком по всему участку заварки, включая зону термического влияния сварки в основном металле, кроме того, поверхность участка должна проверяться методом магнитопорошковой или капиллярной дефектоскопии. При заварке по всей толщине стенки контроль поверхности должен проводиться с обеих сторон, за исключением случаев недоступности внутренней стороны для контроля.

127. Технология исправления дефектов и порядок контроля устанавливаются технической документацией, разработанной в соответствии с требованиями технических регламентов Таможенного союза, технических регламентов Евразийского экономического союза и настоящих Правил.

Если при контроле исправленного участка будут обнаружены дефекты, то допускается проводить повторное исправление в том же порядке, что и первое. Исправление дефектов на одном и том же участке сварного соединения допускается проводить не более двух раз.

ГЛАВА 19 КАПИЛЛЯРНЫЙ И МАГНИТОПОРОШКОВЫЙ КОНТРОЛЬ, МЕХАНИЧЕСКИЕ ИСПЫТАНИЯ СВАРНЫХ СОЕДИНЕНИЙ КОТЛОВ

128. Капиллярный, магнитопорошковый контроль сварных соединений котлов должен применяться для выявления поверхностных или подповерхностных дефектов.

129. Механические испытания проводятся с целью проверки соответствия механических характеристик свариваемого металла и качества сварных соединений котлов.

130. Механические испытания проводятся при:
производственной аттестации (квалификации) технологии сварки;

контроле производственных сварных стыковых соединений: деталей обечаек, днищ и трубных решеток с продольными и поперечными сварными швами; деталей труб с поперечными сварными швами, выполненными газовой и контактной сваркой;

входном контроле сварочных материалов, используемых для сварки под флюсом.

131. Обязательными видами механических испытаний являются испытания на статическое растяжение, статический изгиб или сплющивание.

Испытания на статическое растяжение не являются обязательными для поперечных сварных соединений при условии сплошного контроля этих соединений методами радиографического или ультразвукового контроля.

132. Для контроля качества сварных стыковых соединений в трубных элементах изделий одновременно с их сваркой в тех же производственных условиях изготавливаются контрольные сварные соединения, из которых вырезаются образцы для проведения механических испытаний. Форма и размеры образцов для механических испытаний, а также их вырезка должны соответствовать методам определения механических свойств сварного соединения.

133. Количество контрольных сварных соединений должно быть не менее одного на все однотипные производственные сварные соединения, выполненные каждым сварщиком в течение 6 месяцев (в том числе для разных заказов), если технической документацией не предусмотрено большее количество контрольных соединений.

134. Результаты механических испытаний сварных соединений (образцов) должны быть следующими:

временное сопротивление разрыву наплавленного металла в МПа не менее нижнего предела временного сопротивления разрыву основного металла для данной марки стали;

угол загиба – не менее 100° для соединений, выполненных электросваркой, и не менее 70° – для соединений, выполненных газовой сваркой.

Показатели механических свойств сварных соединений должны определяться как среднее арифметическое результатов, полученных при испытании отдельных образцов, и быть не ниже указанных норм. При этом показатели механических свойств считаются неудовлетворительными, если хотя бы у одного из образцов результаты отличаются от установленных норм более чем на 10 % в сторону снижения.

135. При получении неудовлетворительных результатов по какому-либо виду механических испытаний разрешается проведение повторных испытаний на образцах, вырезанных из той же контрольной пластины или из сварного шва изделия. Повторные испытания проводятся лишь по тому виду механических испытаний, который показал неудовлетворительные результаты.

Для проведения повторных испытаний принимается удвоенное количество образцов.

Если получены неудовлетворительные результаты и при повторных испытаниях, швы считаются неудовлетворительными.

ГЛАВА 20 ГИДРАВЛИЧЕСКИЕ ИСПЫТАНИЯ КОТЛОВ

136. Гидравлические испытания котлов проводятся изготовителем с целью проверки их прочности и плотности.

137. Пробное давление при гидравлическом испытании должно составлять 1,5 рабочего давления, но быть не менее 0,2 МПа.

Котел, для которого установлено пробное давление в руководстве (инструкции) по эксплуатации котла, испытывается давлением, указанным в ней.

Измерение давления необходимо производить двумя манометрами, один из которых должен быть контрольным.

Для гидравлических испытаний должна применяться вода с температурой не ниже 5°C и не выше 40°C .

Время выдержки котла под пробным давлением должно быть не менее 10 минут. Падение давления во время испытания не допускается.

После снижения пробного давления до рабочего производится тщательный осмотр всех элементов технических устройств, сварных швов по всей их длине.

Использование сжатого воздуха или газа для подъема давления не допускается.

138. Котел считается выдержавшим гидравлическое испытание, если не обнаружено на основном металле и сварных соединениях:

признаков разрыва;
течи, слезок и потения;
остаточных деформаций.

В развальцованных и разъемных соединениях допускается появление отдельных капель, которые при выдержке времени не увеличиваются в размерах.

139. После проведения гидравлического испытания необходимо обеспечить удаление воды.

140. Гидравлическое испытание котла проводится на специальном испытательном стенде, имеющем соответствующее ограждение и удовлетворяющем требованиям безопасности.

Гидравлическое испытание котла проводится в соответствии с программой гидравлических испытаний, утвержденной организацией, эксплуатирующей котел.

РАЗДЕЛ IV ЭКСПЛУАТАЦИЯ КОТЕЛЬНЫХ

ГЛАВА 21 ОСНОВНЫЕ ТРЕБОВАНИЯ ПО ОРГАНИЗАЦИИ БЕЗОПАСНОЙ ЭКСПЛУАТАЦИИ КОТЕЛЬНЫХ

141. Организация, осуществляющая эксплуатацию и обслуживание котельной, должна обеспечить содержание ее в исправном состоянии и безопасные условия эксплуатации. Для этого, в том числе необходимо:

назначить приказом по организации лицо, ответственное за организацию и обеспечение промышленной безопасности при эксплуатации котельной (далее – лицо, ответственное за безопасную эксплуатацию котельной). Допускается также привлекать по договору лицо, ответственное за безопасную эксплуатацию котельной. Номер и дата приказа о назначении лица, ответственного за безопасную эксплуатацию котельной, должны быть записаны в паспорт котельной;

разработать инструкции по эксплуатации;

назначить необходимое количество работников, осуществляющих обслуживание котлов;

обеспечить работников, осуществляющих обслуживание котлов, инструкциями по эксплуатации и технологическими схемами, которые должны находиться на их рабочих местах;

обеспечить проведение обслуживания и планово-предупредительных ремонтов котлов;

обеспечить соблюдение работниками, осуществляющими обслуживание котлов, настоящих Правил и инструкций по эксплуатации;

соблюдать требования изготовителя, установленные руководством (инструкцией) по эксплуатации котла, и не допускать эксплуатацию котлов, у которого неисправны запорная и регулирующая арматура, средства измерений, предохранительные и блокировочные устройства, средства сигнализации и защиты, а также в случаях, когда срок эксплуатации котлов превысил назначенный (нормативный) срок службы, указанный изготовителем в паспорте котла, и отсутствует обоснование его продления в установленном настоящими Правилами порядке;

при выявлении нарушений требований промышленной безопасности принимать меры по их устранению и предупреждению.

142. К обслуживанию котлов допускаются лица, соответствующие квалификационным требованиям, прошедшие проверку знаний по вопросам

промышленной безопасности и имеющие удостоверение на право обслуживания потенциально опасных объектов, выданное в соответствии с Инструкцией о порядке выдачи удостоверения на право обслуживания потенциально опасных объектов, утвержденной постановлением Министерства по чрезвычайным ситуациям Республики Беларусь от 6 июля 2016 г. № 31.

При отсутствии у субъекта промышленной безопасности работников, осуществляющих обслуживание котлов, работы по его обслуживанию могут выполняться по договору со специализированной организацией.

143. Лицом, ответственным за безопасную эксплуатацию котельной, может быть назначен работник, прошедший подготовку и проверку знаний по вопросам промышленной безопасности в соответствии с Инструкцией о порядке подготовки и проверки знаний по вопросам промышленной безопасности, утвержденной постановлением Министерства по чрезвычайным ситуациям Республики Беларусь от 6 июля 2016 г. № 31.

На время отпуска, командировки или болезни лица, ответственного за безопасную эксплуатацию котельной, его обязанности должны быть возложены локальным правовым актом на других работников, прошедших в установленном порядке подготовку и проверку знаний по вопросам промышленной безопасности (без занесения сведений в паспорт котельной).

Подготовка работников субъектов промышленной безопасности, являющихся лицами, ответственными за безопасную эксплуатацию котельной, осуществляется с периодичностью не реже, чем один раз в пять лет.

144. Лицо, ответственное за безопасную эксплуатацию котельной должно руководствоваться настоящими Правилами, должностной инструкцией, в соответствии с требованиями которых, оно, в том числе должно:

- обеспечить содержание котлов в исправном состоянии;
- осматривать котлы, находящиеся в рабочем состоянии, с периодичностью, установленной руководителем организации, осуществляющей обслуживание котлов;
- проверять записи в сменном журнале с росписью в нем, с периодичностью, установленной руководителем организации, осуществляющей обслуживание котлов;
- хранить паспорта котлов, конструкторскую и эксплуатационную документацию изготовителей (в том числе руководство (инструкцию) по эксплуатации котлов);
- обеспечить подготовку к проведению оценки технического состояния котла;
- проводить самостоятельно наружный и внутренний осмотры, гидравлические испытания котла до предъявления котла для проведения оценки технического состояния котла;

в порядке, установленном организацией, эксплуатирующей котлы, проводить противоаварийные тренировки с работниками, обслуживающими котлы, с записью о результатах проведения тренировок в журнале противоаварийных тренировок;

своевременно устранять выявленные неисправности котлов и вспомогательного оборудования.

145. Допуск работников к самостоятельному обслуживанию котлов должен оформляться локальным правовым актом организации, осуществляющей обслуживание котлов.

ГЛАВА 22 ОБСЛУЖИВАНИЕ КОТЛОВ

146. Каждый работник котельной должен быть ознакомлен под роспись с инструкцией по эксплуатации, которая должна находиться на рабочем месте. К данной инструкции прилагается оперативная схема трубопроводов котельной, которая должна содержать нумерацию арматуры, соответствующую биркам, на ней вывешенным.

В котельной также обязательно вывешиваются режимные карты работы котлов.

147. В котельной с обслуживающим персоналом должны вестись сменные (оперативные) журналы (ведомости) для записи параметров работы технических

устройств, результатов их осмотра и проверки, работ, выполняемых в течение смены, выявленных дефектов в процессе эксплуатации котлов и случаев аварийного останова. В сменный (оперативный) журнал (ведомость) записывают также распоряжения о растопке или останове котлов (за исключением случаев аварийного останова).

148. Не допускается поручать машинисту котлов, машинисту (кочегару) котельной, оператору котельной, находящимся на дежурстве, выполнение во время работы котла каких-либо других работ, не предусмотренных их функциональными, должностными обязанностями.

149. Не допускается оставлять котел без постоянного наблюдения со стороны работников, обслуживающих котел, как во время работы котла, так и после его останова до снижения давления в нем до атмосферного и температуры воды до 30 °С.

150. Допускается эксплуатация котлов (котельных) без постоянного наблюдения за их работой со стороны работников, обслуживающих котлы, при наличии автоматики, сигнализации и защит, обеспечивающих ведение нормального режима работы у пульта управления диспетчерской, ликвидацию ситуаций, которые могут повлечь за собой аварию или инцидент. При этом работники, работающие на диспетчерском пульте, должны быть обучены и проинструктированы о своих действиях.

Перевод котлов на диспетчерское управление должен быть проведен по проекту котельной, выполненному специализированной организацией.

151. Численный состав смен определяется специализированной организацией и при эксплуатации котлов должен соответствовать проекту котельной.

152. В котельной должны быть часы, телефон или звуковая сигнализация.

ГЛАВА 23 ПАСПОРТ И МАРКИРОВКА КОТЛА

153. При изготовлении котла, на который не распространяются требования технических регламентов Таможенного союза, технических регламентов Евразийского экономического союза, изготовителем должна наноситься маркировка в виде четких и нестираемых надписей, содержащих следующую информацию:

- наименование и товарный знак изготовителя;
- наименование и условное обозначение котла;
- заводской номер;
- год изготовления;
- мощность (паропроизводительность для парового котла);
- рабочее давление;
- рабочая температура воды (для водогрейных котлов).

На элементах котла должны быть нанесены в виде четких и нестираемых надписей следующие данные:

- товарный знак изготовителя;
- заводской номер;
- год изготовления;
- обозначение ТНПА, по которому изготовлен элемент котла;
- материал, из которого изготовлен элемент котла.

154. Каждый изготовленный котел, передвижная транспортабельная котельная должны поставляться заказчику с комплектом эксплуатационных документов.

При изготовлении котла, на который не распространяются требования технических регламентов Таможенного союза, технических регламентов Евразийского экономического союза, его паспорт должен соответствовать форме согласно приложению 6. Эксплуатационная документация должна быть составлена на белорусском или русском языке.

155. Каждый изготовленный элемент котла, на который не распространяются требования технических регламентов Таможенного союза, технических регламентов Евразийского экономического союза, должен поставляться заказчику со свидетельством об изготовлении по форме согласно приложению 7.

ГЛАВА 24

АРМАТУРА, ПРИБОРЫ И ПРЕДОХРАНИТЕЛЬНЫЕ УСТРОЙСТВА КОТЛОВ

156. Для управления работой котлов и обеспечения безопасных режимов эксплуатации они должны быть оснащены:

устройствами, предохраняющими от повышения давления (предохранительными устройствами);

указателями уровня воды (для паровых котлов);

манометрами;

средствами измерений температуры среды;

запорной и регулирующей арматурой;

автоматикой безопасности.

157. Арматура должна соответствовать требованиям, установленным изготовителем котла.

В случае, когда изготовитель котла комплектует котел арматурой, указателями уровня, предохранительными клапанами, горелочными устройствами, системами автоматики безопасности, водоподготовительными установками и иным оборудованием, сведения о них должны быть указаны в чертежах и паспорте котла.

158. Каждый элемент котла, внутренний объем которого ограничен запорной арматурой, должен быть защищен предохранительными устройствами, автоматически предотвращающими повышение давления сверх допустимого путем выпуска рабочей среды в атмосферу.

159. В качестве предохранительных устройств допускается применять:

рычажно-грузовые предохранительные клапаны прямого действия, исключая их использование в транспортабельных котельных;

пружинные предохранительные клапаны прямого действия;

выкидные предохранительные устройства (гидрозатворы).

160. Конструкция предохранительных клапанов должна предусматривать возможность проверки их действия в рабочем состоянии путем принудительного открывания клапана.

Грузы рычажных предохранительных клапанов должны быть закреплены на рычаге способом, исключающим их произвольное перемещение. Навешивать новые грузы после регулировки клапана не допускается.

Предохранительные клапаны должны быть снабжены устройствами, не позволяющими работникам, осуществляющим обслуживание, самостоятельно регулировать их, но не препятствующими проверке их состояния.

161. Предохранительные клапаны должны иметь устройства (отводные трубы) для защиты работников, обслуживающих котел, при их срабатывании. Среду, выходящую из предохранительных клапанов, отводят за пределы помещения. Конфигурация и сечение отвода должны быть такими, чтобы за клапаном не создавалось противодавление. Отводящие трубопроводы должны быть защищены от замерзания и оборудованы устройствами для слива конденсата, причем как на отводящих трубопроводах, так и на сливных устройствах не должно быть запорной арматуры.

162. Водогрейные котлы, котлы-утилизаторы, имеющие барабаны, а также котлы без барабанов мощностью свыше 0,4 МВт должны быть оборудованы не менее чем двумя предохранительными клапанами с минимальным диаметром 40 мм каждый. Диаметры всех устанавливаемых клапанов должны быть одинаковыми. В случае если указанные котлы эксплуатируются в полностью автоматизированном режиме, допускается установка одного предохранительного клапана, обеспечивающего защиту котла в соответствии с пунктом 170 настоящих Правил.

Водогрейные котлы, котлы-утилизаторы мощностью 0,4 МВт и менее могут быть оборудованы одним предохранительным клапаном.

Число и диаметр предохранительных клапанов определяют расчетом.

163. На водогрейных котлах, котлах-утилизаторах единичной мощностью 100 кВт и более (в том числе имеющих один предохранительный клапан) вместо одного предохранительного клапана допускается устанавливать обвод с обратным клапаном, пропускающим воду из котла в обход запорной арматуры на выходе горячей воды. В этом случае между котлом и расширительным баком системы отопления не должно быть другой запорной арматуры, кроме указанного обратного клапана.

164. Расширительный бак системы отопления должен иметь атмосферный, переливной, расширительный, циркуляционный и сигнальный трубопроводы. Диаметры расширительного и атмосферного трубопроводов должны быть не менее 50 мм.

Для предотвращения замерзания воды расширительный бак и трубопроводы должны быть покрыты теплоизоляционными материалами, а расширительный бак плотно закрыт крышкой.

165. В случае включения котлов, котлов-утилизаторов, имеющих барабаны, в систему теплоснабжения без расширительного бака заменять предохранительные клапаны на котлах обводами не разрешается.

166. У водогрейных котлов, котлов-утилизаторов, работающих на непосредственный нагрев воды для горячего водоснабжения, вместо предохранительных клапанов допускается устройство отдельной выкидной трубы, соединяющей верхнюю часть котлов с верхней частью бака для воды. На выкидной трубе не должно быть запорной арматуры, а бак следует соединить с атмосферой. Диаметр данной трубы должен быть не менее 50 мм.

Необходимо предусмотреть исключение воздушных (ледяных в случае отрицательных температур воздуха) пробок между котлом и баком.

167. При наличии в котельных нескольких водотрубных, секционных водогрейных котлов, котлов-утилизаторов без барабанов, работающих на общий трубопровод горячей воды (если запорная арматура имеется на котлах и на общем трубопроводе), допускается вместо каждого предохранительного клапана устанавливать на каждом котле обвод с обратным клапаном мимо запорной арматуры на выходе из котла, а на общем трубопроводе горячей воды в котельной – два предохранительных клапана между запорной арматурой на котлах и на общем трубопроводе. Диаметр каждого предохранительного клапана следует принимать по расчету для одного котла, имеющего наибольшую мощность, но не менее 50 мм, за исключением котлов, указанных в пункте 162 настоящих Правил.

168. Диаметры обводов и обратных клапанов должны быть приняты по расчету, но быть не менее:

40 мм – для котлов мощностью до 0,28 МВт;

50 мм – для котлов мощностью от 0,28 МВт и более.

Суммарная пропускная способность устанавливаемых на паровом котле предохранительных устройств должна быть не менее номинальной часовой паропроизводительности котла.

169. Число и размеры предохранительных клапанов рассчитывают по следующим формулам:

для водогрейных котлов, водогрейных котлов-утилизаторов с естественной циркуляцией

$$ndh = 0,00006 Q;$$

для водогрейных котлов, водогрейных котлов-утилизаторов с принудительной циркуляцией

$$ndh = 0,00003 Q,$$

где n – число предохранительных клапанов; d – диаметр клапана, см; h – высота подъема клапана, см; Q – максимальная производительность котла-утилизатора, ккал/ч.

Высота подъема клапана при расчете по указанным формулам для обычных малоподъемных клапанов принимается не более $\frac{1}{20} \cdot d$.

170. Предохранительные клапаны должны обеспечивать защиту котлов от превышения в них давления более чем на 10 % от максимально допустимого рабочего давления. Превышение давления при полном открытии предохранительных клапанов более чем на 10 % от максимально допустимого рабочего давления допускается в случае, если это предусмотрено расчетом на прочность котла.

171. Предохранительные клапаны должны устанавливаться в:
паровых котлах с естественной циркуляцией без пароперегревателя – на верхнем барабане или паросборнике;
водогрейных котлах-утилизаторах:
водотрубных, секционных – на выходных патрубках, присоединенных непосредственно к котлу (без промежуточной запорной арматуры);
газотрубных (жаротрубных) – на барабане.

172. При расположении на одном патрубке нескольких предохранительных клапанов площадь поперечного сечения патрубка должна быть не менее 1,25 суммарной площади сечения клапанов, установленных на этом патрубке.

Отбор рабочей среды через патрубок, на котором расположены предохранительные клапаны, не допускается.

173. Проверка исправности действия предохранительных клапанов должна производиться не реже одного раза в смену. Исправность предохранительных клапанов проверяется принудительным кратковременным их открыванием (подрывом) или иным способом согласно руководству (инструкции) по эксплуатации котла. О результатах проверки исправности действия предохранительных клапанов делается запись в сменном журнале.

В котельных, работающих в автоматическом режиме без постоянного наблюдения работников, обслуживающих котлы, проверка исправности действия предохранительных клапанов должна производиться в сроки, предусмотренные в руководстве (инструкции) по эксплуатации котла, но не реже одного раза в месяц.

174. Методика и периодичность регулирования (но не реже одного раза в год) предохранительных клапанов должны быть указаны их изготовителем в руководстве (инструкции) по эксплуатации котла. Результаты регулировки должны оформляться актами для каждого отдельного предохранительного клапана.

175. Допускается установка на паровом котле выкидного предохранительного устройства, которое должно иметь расширительный сосуд с трубой в верхней части для отвода пара. Расширительный сосуд соединяется с нижним коллектором выкидного предохранительного устройства переливной трубой.

Между котлом и выкидным предохранительным устройством и на самом устройстве установка запорных органов не допускается.

Диаметры труб выкидного предохранительного устройства для паровых котлов должны быть не менее приведенных в приложении 8.

176. Диаметр трубы, отводящей пар от выкидного предохранительного устройства, должен быть не менее диаметра труб самого устройства. При установке нескольких выкидных устройств допускается устройство общей отводной трубы с площадью сечения не менее 1,25 суммы площадей сечения труб присоединенных устройств.

К каждому выкидному предохранительному устройству для заполнения его водой должен быть присоединен трубопровод с запорным вентиляем и обратным клапаном.

Выкидное предохранительное устройство должно быть защищено от замерзания в нем воды и иметь устройство для спуска воды.

Для предохранения работников от ожогов паром и водой при срабатывании предохранительного выкидного устройства открытую часть отводной трубы необходимо ограждать или отводить в безопасное место.

Допускается замена выкидного предохранительного устройства двумя самопритирающимися предохранительными клапанами, диаметр которых определяется расчетом.

ГЛАВА 25 УКАЗАТЕЛИ УРОВНЯ ВОДЫ КОТЛОВ

177. Водогрейный котел, водогрейный котел-утилизатор должен быть снабжен пробным краном, установленным в верхней части барабана котла, а при отсутствии барабана – на выходе воды из котла в магистральный трубопровод (до запорной арматуры).

178. На паровом котле для постоянного наблюдения за положением уровня воды в его барабанах устанавливаются не менее двух указателей уровня воды прямого действия.

179. Для чугунных секционных и стальных водотрубных котлов мощностью менее 125 кВт допускается установка одного указателя уровня воды.

Чугунный котел с барабаном (паросборником) оборудуют циркуляционными трубами, соединяющими нижнюю часть барабана с секциями котла.

180. Указатели уровня воды прямого действия монтируют в вертикальной плоскости или с наклоном вперед под углом не более 30°. Они должны быть расположены и освещены так, чтобы уровень воды был хорошо виден с рабочего места машиниста (кочегара), оператора котельной.

181. На указателях уровня воды против предельно допустимого нижнего уровня воды в котле устанавливается неподвижный металлический указатель с надписью: «Нижний уровень». Этот уровень должен быть не менее чем на 25 мм выше нижней видимой кромки прозрачной пластины (стекла) указателя уровня воды. Аналогично размещают и указатель верхнего допустимого уровня воды в котле, который должен находиться не менее чем на 25 мм ниже верхней видимой кромки прозрачной пластины (стекла).

182. Указатели уровня воды и пробные краны устанавливают на барабанах котла отдельно друг от друга. Допускается совместное размещение двух указателей уровня воды на соединительной трубе (колонке) диаметром не менее 70 мм.

Если указатели уровня воды соединяют с котлом трубами длиной менее 500 мм, то внутренний диаметр этих труб должен быть не менее 25 мм, а длиной более 500 мм – не менее 50 мм.

183. Трубы, соединяющие указатели уровня воды с котлами, должны быть доступны для внутренней очистки. Установка промежуточных фланцев и запорных органов на них не допускается. Конфигурация труб, соединяющих указатель уровня воды с барабаном котла, должна исключать возможность образования в них воздушных и водяных мешков.

184. Трубы, соединяющие указатели уровня воды с барабаном (корпусом) котла, должны быть защищены от замерзания.

185. В указателях уровня воды прямого действия паровых котлов применяют плоские прозрачные стекла.

186. Указатели уровня воды с цилиндрическими стеклами могут быть использованы на паровых котлах производительностью не более 0,5 т/ч. В этом случае они должны иметь наружные защитные устройства, обеспечивающие безопасность работников, обслуживающих котлы, при разрыве стекла.

Защитные устройства не должны затруднять наблюдение за уровнем воды.

187. Указатели уровня воды должны быть снабжены запорной арматурой для отключения от парового и водяного пространства котла, обеспечивающей возможность замены стекол и корпуса во время работы котла, а также продувочной арматурой. Допускается применение для этих целей пробковых кранов. Для спуска воды при продувке указателей уровня воды проектом должны быть предусмотрены отводные продувочные трубопроводы свободного слива, оборудованные устройствами для защиты работников, обслуживающих котлы, от ожогов.

ГЛАВА 26 МАНОМЕТРЫ

188. Манометры, устанавливаемые на котлах и трубопроводах в пределах котельной, должны иметь класс точности не ниже 2,5.

Манометры должны выбираться с такой шкалой, чтобы при рабочем давлении их стрелка находилась во второй трети шкалы.

На шкалу манометра наносят красную черту по делению, соответствующему разрешенному давлению в котле с учетом добавочного давления от веса столба жидкости.

Взамен красной черты разрешается прикреплять (припаивать) к корпусу манометра пластину из металла, пластика, или иного твердого материала, окрашенную в красный цвет и плотно прилегающую к стеклу манометра над соответствующим делением шкалы. Наносить красную черту на стекло краской не допускается.

189. Манометр устанавливают так, чтобы его показания были видны работнику, осуществляющему обслуживание котлов, при этом манометр должен находиться в вертикальной плоскости или с наклоном вперед до 30°. Манометр должен иметь трехходовой кран или другое аналогичное устройство для продувки, проверки и отключения манометра.

190. Диаметр корпусов манометров, устанавливаемых от уровня площадки наблюдения за манометром на высоте до 2 м, должен быть не менее 100 мм, на высоте от 2 до 5 м – не менее 160 мм и на высоте более 5 м – не менее 250 мм.

191. На каждом паровом котле должен быть установлен манометр, сообщающийся с паровым пространством котла через соединительную сифонную трубку или через другое аналогичное приспособление с гидравлическим затвором.

192. Манометры не допускаются к применению в случаях, когда:
на манометре отсутствует сведения о проведении государственной поверки;
просрочен срок государственной поверки манометра;
стрелка манометра при его отключении не возвращается к нулевому показанию шкалы на величину, превышающую половину допустимой погрешности для данного манометра;

разбито стекло или имеются другие повреждения, которые могут отразиться на правильности показаний.

193. У котлов, работающих на жидком топливе, на трубопроводе подвода топлива к форсункам (горелкам) устанавливают манометры после последней по ходу топлива запорной арматуры.

194. На водогрейных котлах, водогрейных котлах-утилизаторах, экономайзерах манометры располагают:

на входе воды в котел, экономайзер после запорной арматуры;
на выходе нагретой воды из котла, экономайзера до запорной арматуры;
на всасывающих и нагнетательных линиях циркуляционных и подпиточных насосов на одном уровне.

195. У каждого парового котла манометр устанавливают на питательной линии перед органом, регулирующим питание котла.

При наличии в котельной нескольких котлов паропроизводительностью менее 2 т/ч допускается установка одного манометра на общей питательной линии.

Показания манометров на питательных линиях паровых и водогрейных котлов должны быть отчетливо видны работникам, осуществляющим его обслуживание.

196. В случае использования водопроводной сети взамен второго питательного насоса в непосредственной близости от котла на этом трубопроводе должен быть установлен манометр.

197. Котлы, работающие на газообразном топливе, должны быть дополнительно оснащены средствами измерений давления газа.

198. Проверка работоспособности манометров с помощью трехходовых кранов или заменяющих их запорных вентилей должна проводиться не реже одного раза в смену для котельных с обслуживающим персоналом и не реже одного раза в месяц для автоматизированных котельных.

199. Не реже одного раза в 6 месяцев организация, осуществляющая обслуживание котлов, должна выполнить проверку рабочих манометров прошедшим государственную поверку контрольным манометром, имеющим одинаковые с проверяемым манометром шкалу и класс точности. Результаты проверки заносят в журнал контрольных проверок.

ГЛАВА 27 СРЕДСТВА ИЗМЕРЕНИЯ ТЕМПЕРАТУРЫ

200. Средства измерения температуры, устанавливаемые на котлах и трубопроводах в пределах котельной, должны иметь класс точности не ниже В.

При контроле температуры воды в котельной должны применяться средства измерений, прошедшие государственную поверку в соответствии с законодательством об обеспечении единства измерений.

201. На вновь вводимых в эксплуатацию котлах использование стеклянных термометров для измерения температуры теплоносителя не допускается.

При проведении технической модернизации котельной стеклянные термометры подлежат замене на иные средства измерения температуры.

Вид и тип средств измерений температуры определяется разработчиком проекта котельной.

202. Средства измерений температуры воды на водогрейных котлах, водогрейных котлах-утилизаторах, экономайзерах устанавливаются при входе воды в котел, экономайзер и на выходе из него.

На выходе воды из котла термометр должен быть расположен между котлом и запорной арматурой.

При наличии двух и более котлов, объединенных в одну технологическую линию, термометры, кроме того, размещают на общих подающем и обратном трубопроводах. В этом случае установка термометра на обратном трубопроводе каждого котла не обязательна.

203. Средства измерений температуры питательной воды должны быть установлены на питательных трубопроводах паровых котлов.

204. При работе котлов на жидком топливе средства измерения температуры должны быть установлены на топливопроводе перед форсунками.

ГЛАВА 28 АРМАТУРА КОТЛА И ЕГО ТРУБОПРОВОДЫ

205. Арматура, установленная на котлах и трубопроводах, должна иметь маркировку с указанием:

- товарного знака изготовителя;
- условного прохода;
- условного или рабочего давления и температуры среды;
- направления потока среды.

На маховике арматуры должно быть указано направление вращения при открывании-закрывании арматуры.

206. На паропроводе от котла устанавливают в непосредственной близости запорную арматуру (вентиль или задвижку). При наличии пароперегревателя запорную арматуру устанавливают непосредственно за ним.

207. На питательном трубопроводе к котлу устанавливаются обратный клапан и запорная арматура.

Запорная арматура устанавливается между котлом и обратным клапаном.

208. При наличии нескольких питательных (сетевых) насосов, имеющих общие всасывающий и нагнетательный трубопроводы, у каждого насоса на стороне всасывания и на стороне нагнетания устанавливают запорную арматуру.

209. На напорном трубопроводе центробежного насоса до запорной арматуры должен быть установлен обратный клапан.

210. Трубопроводы котельной (питательные, сетевые) должны иметь патрубки для выпуска воздуха из верхней точки трубопровода и дренажи для спуска воды из нижних точек трубопровода.

211. Система продувочных и дренажных трубопроводов должна обеспечивать возможность удаления воды и осадков из нижних частей котла. Диаметр условного прохода дренажных трубопроводов должен быть не менее 25 мм.

212. На каждом дренажном и продувочном трубопроводе должна быть установлена запорная арматура, которая монтируется как можно ближе к котлу. На участке трубопровода между котлом и запорной арматурой не должно быть фланцевых соединений, кроме тех, которые необходимы для соединения этого трубопровода с котлом или запорной арматурой.

213. Для стальных водогрейных котлов, котлов-утилизаторов должна быть предусмотрена линия рециркуляции, предназначенная для поддержания минимально допустимой температуры воды, поступающей в котел, в соответствии с рекомендациями изготовителя.

214. На участках паропровода, которые могут быть отключены запорной арматурой, должны быть предусмотрены дренажи, обеспечивающие отвод конденсата. На каждом дренажном трубопроводе должна быть установлена запорная арматура.

215. Водогрейные котлы, котлы-утилизаторы, подключенные к общим трубопроводам сетевой воды, должны быть оборудованы запорной арматурой (на подающем и обратном трубопроводах).

216. Для предотвращения перегрева металла стенок водогрейного котла, водогрейного котла-утилизатора с аккумулятивной топкой и экономайзера при аварийном останове сетевых насосов в системе отопления с принудительной циркуляцией на подающем трубопроводе между котлом, экономайзером и запорной арматурой должен быть установлен сливной трубопровод с запорной арматурой для отвода воды в безопасное место.

ГЛАВА 29 ПРИБОРЫ БЕЗОПАСНОСТИ ДЛЯ КОТЛОВ

217. Паровые котлы с камерным сжиганием всех видов топлива и с механическими топками для твердого топлива, водогрейные котлы, котлы-утилизаторы (при наличии топки для дожигания технологических газов) должны быть оборудованы автоматикой безопасности.

218. Автоматика безопасности паровых котлов, водогрейных котлов, работающих на газообразном или жидком топливе, котлов-утилизаторов, должна обеспечивать прекращение подачи топлива при:

- погасании факелов горелок, отключение которых при работе котла не допускается;
- прекращении подачи электроэнергии в котельную;
- неисправности цепей защиты;
- недопустимом повышении (понижении) давления топлива;
- недопустимом снижении разрежения в топке котла;
- недопустимом увеличении давления в топке для котлов, работающих под наддувом;
- достижении предельных значений давления воздуха перед горелкой с принудительной подачей воздуха;
- недопустимом повышении температуры воды за водогрейным котлом;
- недопустимом повышении (понижении) давления воды на выходе из водогрейного котла;
- недопустимом снижении расхода воды через водогрейный котел;
- недопустимом повышении температуры уходящих газов за котлом;
- достижении предельных значений уровня воды в паровом котле;
- недопустимом повышении давления пара в котле.

Дополнительно котлы должны быть оборудованы автоматическими устройствами для прекращения подачи топлива в топку в случаях:

- погасания факела в топке;
- отключения дымососов или прекращения тяги;
- отключения всех дутьевых вентиляторов;
- неисправности автоматики безопасности.

В случае, если автоматика безопасности котлов предусматривает защиту по повышению давления воды на выходе из котла, температуры воды на выходе из котла

и уходящих газов, то автоматику безопасности по понижению расхода воды через водогрейный котел можно не предусматривать.

219. Автоматика безопасности котлов с механической топкой должна отключать подачу топлива и дутьевые вентиляторы при следующих недопустимых отклонениях:

прекращение подачи электроэнергии;

недопустимое повышение температуры воды на выходе из водогрейного котла;

недопустимое повышение (понижение) давления воды на выходе из водогрейного котла;

недопустимое снижение разрежения в топке для котлов с уравновешенной тягой;

достижение предельных значений уровня воды в паровом котле;

недопустимое повышение давления пара в паровом котле;

недопустимое снижение расхода воды через водогрейный котел.

Для паровых, водогрейных котлов и котлов-утилизаторов при недопустимых отклонениях, указанных в части первой настоящего пункта и пункте 224 настоящих Правил, необходимо предусмотреть вывод звукового и светового сигнала на пульт оператора котельной или диспетчера.

Вывод светового и звукового сигналов должен быть предусмотрен также для котлов с ручной подачей твердого топлива.

Допускается замена защиты по понижению расхода воды через водогрейный котел на температуру уходящих газов при наличии защит по повышению давления воды на выходе из котла и температуры воды на выходе из котла, работающих на твердом, жидком, газообразном вида топлива.

Допускается оснастить жаротрубный котел контроллером заполнения котла водой.

220. Система автоматики безопасности и регулирования работы котлов-утилизаторов должна прекратить работу котла при следующих отклонениях:

недопустимое повышение температуры технологического газа перед котлом;

недопустимое повышение давления технологического газа перед котлом.

221. Проверка исправности систем автоматики безопасности и регулирования работы котлов и их горелок должна производиться в сроки, предусмотренные в руководстве (инструкции) по эксплуатации котла, но не реже одного раза в месяц.

Порядок проверки систем автоматики безопасности и регулирования работы котлов и их горелок должен быть указан в инструкции по эксплуатации, а сроки проверки в графике, утвержденном руководителем организации, осуществляющей обслуживание котлов, или лицом, им уполномоченным. График должен быть вывешен на видном месте и выдан под роспись работникам, осуществляющим обслуживание котлов.

Результаты проверки должны фиксироваться в журнале проверки систем автоматики безопасности с указанием проверяемых параметров и росписью лица, проводившего проверку.

222. Индикационные сообщения (текстовые) электронных приборов систем автоматики безопасности, сигнализации и регулирования должны быть выполнены на белорусском или русском языке.

ГЛАВА 30 ПОРЯДОК ДЕЙСТВИЙ В СЛУЧАЯХ АВАРИЙ ИЛИ ИНЦИДЕНТОВ ПРИ ЭКСПЛУАТАЦИИ КОТЛОВ

223. Работники, осуществляющие обслуживание котлов, обязаны знать последовательность операций при аварийном останове котла. Возможные причины и порядок аварийного останова котла должны быть указаны в инструкции по эксплуатации.

224. Котел должен быть немедленно остановлен (отключен действием защит или работником, осуществляющим обслуживание котла) при следующих недопустимых отклонениях:

обнаружения неисправности предохранительного клапана;

если давление в барабане котла поднялось выше разрешенного на 10 % и продолжает расти;

снижения уровня воды ниже нижнего допустимого уровня. В этом случае подпитка котла водой не допускается;

повышения уровня воды выше верхнего допустимого уровня;

прекращения действия всех питательных устройств;

прекращения действия всех указателей уровня воды прямого действия;

если в основных элементах котла (барабане, коллекторе, камере, пароводоперепускных и водоопускных трубах, паровых и питательных трубопроводах, жаровой трубе, огневой коробке, корпусе топки, трубной решетке, внешнем сепараторе, арматуре) будут обнаружены трещины, выпучины, пропуски в их сварных швах, обрыв анкерного болта или связи;

недопустимого повышения или понижения давления в паровом тракте прямооточного котла до встроенных задвижек;

погасания факелов в топке при камерном сжигании топлива;

снижения расхода воды через водогрейный котел ниже минимально допустимого значения;

снижения давления воды в тракте водогрейного котла ниже допустимого;

повышения температуры воды на выходе из водогрейного котла до значения на 20 °С ниже температуры насыщения, соответствующей рабочему давлению воды в выходном коллекторе котла;

неисправности автоматики безопасности или аварийной сигнализации, включая исчезновение напряжения на этих устройствах;

возникновения в котле, газоходе или котельной пожара, угрожающего безопасности работников или конструкции котла;

снижения давления жидкого топлива ниже допустимого в соответствии с руководством (инструкцией) по эксплуатации котла;

понижения (повышения) давления воздуха, подаваемого на горение в соответствии с руководством (инструкцией) по эксплуатации котла;

понижения разрежения в топке;

увеличения давления в топке для котлов, работающих под наддувом;

обнаружения повреждения обмуровки, связанного с опасностью перегрева элементов котла и каркаса.

225. О времени и причине аварийного останова котла должна быть сделана запись в сменном журнале. Работники, обслуживающие котлы, должны немедленно уведомить лицо, ответственное за безопасную эксплуатацию котельной, и руководителя организации, эксплуатирующей котел, о происшедшей аварии и ее причинах.

226. В инструкции по эксплуатации определяются действия работников в случае возникновения аварии или инцидента, а также возможные (основные) ситуации и причины, которые могут привести к аварии или инциденту.

В инструкции по эксплуатации указывается:

способы и методы ликвидации аварий;

схемы эвакуации в случае возникновения аварии или инцидента, если они не могут быть локализованы или ликвидированы;

порядок использования системы пожаротушения в случае локальных возгораний оборудования;

места отключения вводов электропитания;

места расположения аптечек первой помощи и средств индивидуальной защиты;

действия по оказанию первой помощи потерпевшим при аварии, в результате травмирования, отравления или внезапного заболевания;

порядок сообщения об аварии и несчастном случае на производстве.

Если указанные в частях первой и второй настоящего пункта требования и конкретные действия работников, осуществляющих обслуживание котлов, изложены в иных локальных правовых актах организации, осуществляющей обслуживание котлов, дублировать их в инструкции по эксплуатации не требуется.

ГЛАВА 31 ВОДНЫЙ РЕЖИМ КОТЛОВ

227. Водный режим должен обеспечивать работу паровых и водогрейных котлов и котлов-утилизаторов без повреждений их элементов вследствие отложений накипи и шлама или в результате коррозии металла.

228. Нормы качества воды для питания котлов, подпитки системы отопления и способ ее обработки должны быть указаны в руководстве (инструкции) по эксплуатации котла и устанавливаться проектной (наладочной) организацией на основе испытаний.

229. Качество питательной воды для паровых котлов производительностью 0,7 т/ч и более должно соответствовать нормам, указанным в таблице 1 приложения 9 (если иное не указано в руководстве (инструкции) по эксплуатации котла).

230. Качество сетевой и подпиточной воды для водогрейных котлов должно удовлетворять следующим нормам (если иное не указано в руководстве (инструкции) по эксплуатации котла):

водотрубных и секционных – указанным в таблице 2 приложения 9;

жаротрубных – указанным в таблице 3 приложения 9.

231. Питание сырой водой котлов, оборудованных устройством для докотловой обработки воды, не допускается.

232. Когда проектом котельной предусмотрено для предотвращения аварии или инцидента питание парового котла сырой водой, трубопроводы сырой воды должны быть оборудованы двумя единицами запорной арматуры с контрольным краном между ними. При нормальной эксплуатации котла эта арматура должна находиться в закрытом положении и быть опломбирована, а контрольный кран открыт. О каждом случае питания котла сырой водой должна быть сделана запись в журнале (ведомости) по водоподготовке с указанием длительности подпитки.

233. Качество воды для питания котла и подпитки системы отопления должно соответствовать руководству (инструкции) по эксплуатации котла.

234. Периодичность чистки паровых и водогрейных котлов должна быть такой, чтобы толщина отложений на наиболее теплонапряженных участках поверхностей нагрева котла к моменту его останова на чистку не превышала 0,5 мм.

235. В котельной необходимо вести журнал (ведомость) по водоподготовке для записей данных о результатах анализа воды, выполнении режима продувок котлов и операциях по обслуживанию оборудования водоподготовки. При каждом останове котла для чистки внутренних поверхностей его элементов в журнале (ведомости) по водоподготовке должны быть записаны вид и толщина накипи и шлама.

ГЛАВА 32 ПИТАТЕЛЬНЫЕ, ЦИРКУЛЯЦИОННЫЕ И ПОДПИТОЧНЫЕ УСТРОЙСТВА КОТЛОВ

236. Для питания паровых котлов водой допускается применение:
центробежных и поршневых насосов с электрическим приводом;
центробежных и поршневых насосов с паровым приводом;
насосов с ручным приводом;
водопроводной сети.

Использование водопровода допускается вместо одного из насосов, если давление воды непосредственно у котла превышает рабочее давление не менее чем на 0,1 МПа. В этом случае на трубопроводе в непосредственной близости от котлов должна быть установлена запорная арматура, обратный клапан и манометр.

237. На корпусе каждого насоса должна быть прикреплена табличка, в которой указываются следующие данные:

номер насоса по схеме котельной;

номинальная производительность при номинальной температуре воды;

частота вращения центробежных насосов или число ходов для поршневых насосов; максимальный напор при номинальной производительности; номинальная температура воды перед насосом.

238. Для питания паровых котлов должны быть установлены питательные насосы. Тип, характеристика, количество и схема включения питательных устройств должны выбираться изготовителем котлов (или специализированной организацией) с целью обеспечения надежной и безопасной эксплуатации котла на всех режимах, включая аварийные остановки.

239. При принудительной циркуляции воды в системе отопления в котельной должно быть не менее двух сетевых насосов, один из которых резервный.

Допускается не устанавливать резервный насос при четырех рабочих сетевых насосах в одной группе.

240. Количество и производительность сетевых насосов должны выбираться проектной организацией из условия обеспечения нормальной работы системы отопления.

241. Сетевые насосы должны быть снабжены обводной линией с запорным устройством.

Диаметр трубопровода обводной линии должен быть не менее диаметра обратной магистрали перед насосами.

242. Для подпитки системы без расширительного сосуда в котельной должно быть установлено не менее двух насосов с электрическим приводом, подпиточные насосы должны автоматически поддерживать давление в системе.

Для подпитки водогрейных котлов с рабочим давлением до 0,4 МПа и общей поверхностью нагрева не более 25 м², работающих на систему отопления с естественной циркуляцией, допускается применять один ручной насос.

Допускается подпитка системы отопления от водопровода при условии, что напор воды в водопроводе превышает статическое давление в нижней точке системы не менее чем на 0,1 МПа. При этом должно выполняться требование пункта 232 настоящих Правил.

243. Подпитка водогрейных котлов, работающих на систему отопления с принудительной циркуляцией, должна производиться в трубопровод со стороны всасывания сетевых насосов системы отопления, а при естественной циркуляции – в обратный трубопровод системы отопления на расстоянии не менее 3 м от запорного устройства котла.

244. На питательном трубопроводе между запорной арматурой и поршневым насосом, у которого нет предохранительного клапана, а создаваемый напор может превышать расчетное давление котла, должен быть установлен предохранительный клапан.

ГЛАВА 33 ТРЕБОВАНИЯ К ПОМЕЩЕНИЮ ДЛЯ КОТЛОВ

245. Размещение котлов и вспомогательного оборудования в котельной должно осуществляться в соответствии с проектом котельной, выполненным проектной организацией.

246. Помещение для котлов и все вспомогательное оборудование следует содержать в исправном состоянии и чистоте. Проходы в помещении для котлов и выходы из него должны быть всегда свободными. В помещении для котлов не допускается хранить предметы, не относящиеся к обслуживанию котлов.

247. Помещения для котлов должны быть обеспечены достаточным естественным светом, а в ночное время – электрическим освещением.

Места, которые по техническим причинам нельзя обеспечить естественным светом, должны иметь электрическое освещение, соответствующее требованиям строительных норм.

ГЛАВА 34 ТОПЛИВОПОДАЧА И ШЛАКОЗОЛОУДАЛЕНИЕ

248. При возведении котельной с паровыми котлами паропроизводительностью более 1 т/ч и водогрейными котлами теплопроизводительностью более 0,5 МВт, а при технической модернизации соответственно 2 т/ч и 1,16 МВт, работающих на твердом топливе, подача топлива в котельную и топку котла должна быть механизирована. Для котельных с общим выходом шлака и золы котлов в количестве 150 кг/ч и более (независимо от производительности котлов) должно быть механизировано удаление шлака и золы.

249. При ручном золоудалении шлаковые и зольные бункера должны снабжаться приспособлениями для заливки золы и шлака водой в самих бункерах или вагонетках. В этом случае под бункерами обязательно должны быть устроены изолированные камеры для установки вагонеток. Камеры должны иметь плотно закрывающиеся двери, надлежащую вентиляцию и соответствующее освещение, а двери камеры – закрытое небьющимся стеклом отверстие диаметром не менее 50 мм.

Управление затвором бункера и заливкой шлака необходимо устраивать на безопасном для обслуживания расстоянии.

При ручной отвозке золы в вагонетках нижние части зольных бункеров надо располагать на таком расстоянии от уровня пола, чтобы под затвором бункера высота была не менее 1,9 м, при механизированной откатке затвор бункера должен располагаться на 0,5 м выше вагонетки.

Ширина проезда в зольном помещении должна быть не менее ширины применяемой вагонетки, увеличенной на 0,7 м с каждой стороны. Уменьшение ширины допускается лишь в проездах между колоннами фундамента котлов и зданий.

Если зола и шлак выгребаются из топки непосредственно на рабочую площадку, то в котельной над местом выгреба и заливки очаговых остатков должна быть устроена вытяжная вентиляция.

250. Не разрешается переводить котлы на сжигание сжиженного газа в эксплуатируемых котельных, уровень пола которых находится ниже уровня территории, непосредственно прилегающей к помещению котельной.

251. При шахтных топках с ручной загрузкой для древесного топлива или торфа должны быть устроены загрузочные бункера с крышкой и откидным дном.

252. При сжигании жидкого топлива под форсунками необходимо устанавливать поддоны с песком для предотвращения попадания топлива на пол котельной.

ГЛАВА 35 ПРОВЕРКА СРЕДСТВ ИЗМЕРЕНИЙ, АВТОМАТИЧЕСКИХ ЗАЩИТ, АРМАТУРЫ, ЦИРКУЛЯЦИОННЫХ И ПОДПИТОЧНЫХ НАСОСОВ

253. Проверка указателей уровня воды продувкой и сверка показаний сниженных указателей уровня воды с указателями уровня воды прямого действия осуществляются не реже одного раза в смену.

254. Проверку исправности действия предохранительных клапанов их кратковременным «подрывом» производят при каждом пуске котла в работу, а в период работы – не реже срока, указанного в пункте 173 настоящих Правил. Работа котлов с неисправными или неотрегулированными предохранительными клапанами не допускается.

255. Исправность резервных питательных, сетевых, циркуляционных, подпиточных насосов проверяется путем кратковременного пуска каждого из них в работу в соответствии с графиком, утвержденным главным инженером, но не реже одного раза в месяц.

256. Проверка исправности автоматики безопасности, устройства защит блокировок и сигнализации, а также проверка их срабатывания должна производиться в сроки,

указанные в пункте 221 настоящих Правил. О результатах проверок должна делаться запись в журнале проверки автоматики безопасности и сигнализации.

ГЛАВА 36

ТРЕБОВАНИЯ ПРОМЫШЛЕННОЙ БЕЗОПАСНОСТИ, ПРЕДЪЯВЛЯЕМЫЕ К БЛОЧНО-МОДУЛЬНЫМ КОТЕЛЬНЫМ

257. Настоящая глава распространяется на блочно-модульные котельные с водогрейными или паровыми котлами, работающими на газообразном, жидком и (или) твердом видах топлива, предназначенными для теплоснабжения и горячего водоснабжения.

258. Требования, изложенные в настоящей главе, обязательны для применения специализированными организациями, организациями, осуществляющими изготовление, эксплуатацию блочно-модульных котельных.

259. Блочно-модульная котельная является изделием полной заводской готовности (за исключением фундамента) и должна изготавливаться в соответствии с требованиями, установленными в настоящих Правилах, конструкторской (согласно Единой системе конструкторской документации) и технологической (согласно Единой системе технологической документации) документации на конкретные типоразмеры блочно-модульных котельных.

260. В технологической (эксплуатационной) документации на блочно-модульную котельную должны быть предусмотрены: контроль качества изготовления деталей и сборочных единиц котельной, входной контроль комплектующих изделий и правила приемки (проведение приемочных, приемосдаточных, периодических и, при необходимости, типовых испытаний).

261. Каждая изготовленная блочно-модульная котельная должна поставляться заказчику в полном комплекте.

В комплект должны входить:

- модуль (модули);
- котельное оборудование;
- система топливоснабжения (газоснабжения и (или) снабжения жидким топливом);
- система трубопроводов холодной и горячей воды и (или) паропроводов с арматурой, теплообменниками (для системы горячего водоснабжения и замкнутой системы теплоснабжения) и насосным оборудованием;
- системы отопления и вентиляции;
- система водоподготовки;
- система электроснабжения;
- система освещения, в том числе и аварийного;
- система дымоудаления, в том числе дымовая труба (дымовые трубы);
- системы автоматики безопасности и регулирования;
- контрольно-измерительные приборы;
- лестница с площадкой для обслуживания;
- комплект первичных средств пожаротушения;
- эксплуатационная документация.

262. Помещение блочно-модульной котельной может состоять из одного или нескольких модулей. Модуль должен быть сформирован из утепленных стеновых панелей, закрепленных на стальном каркасе.

Металлические полы котельной должны изготавливаться из рифленой листовой стали.

263. Помещения блочно-модульной котельной должны иметь легкосбрасываемые ограждающие конструкции.

264. Конструкция модулей котельной должна обеспечивать возможность демонтажа и замены котла (котлов) без разборки или с частичной разборкой ограждающих конструкций.

265. Компоновка оборудования блочно-модульной котельной должна обеспечивать: доступ к приборам, средствам автоматизации и оборудованию, удобство при их обслуживании, ремонте и замене;

удобство наблюдения за приборами автоматики и показаниями контрольно-измерительных приборов;

возможность эвакуации лиц из числа работников при возникновении аварии или инцидента.

266. Соединения элементов газопроводов должно проводиться с применением сварки в соответствии с конструкторской и технологической документацией под надлежащим технологическим контролем, которая подлежит приемке в установленном порядке, при этом блочно-модульная котельная принимается как заводское изделие.

267. В местах установки арматуры допускается применение фланцевых соединений с негладкой уплотняющей поверхностью. Они могут размещаться только в местах, открытых и доступных для монтажа и визуального наблюдения, обслуживания и ремонта.

268. Запорные органы, установленные на трубопроводах, должны соответствовать рабочей среде, ее температуре и давлению.

269. Материалы и комплектующие изделия блочно-модульной котельной должны иметь документы об оценке соответствия, паспорта и другие сопроводительные документы, а в необходимых случаях – иметь соответствующие разрешения (свидетельства) на право:

изготовления конкретных моделей ПОО и технических устройств, выданного в соответствии с подпунктом 20.1.1 пункта 20.1 единого перечня административных процедур;

изготовления импортных ПОО и технических устройств, выданного в соответствии с подпунктом 20.1.4 пункта 20.1 единого перечня административных процедур.

270. На наружной стене блочно-модульной котельной должна быть прикреплена табличка, содержащая:

наименование или товарный знак изготовителя;

заводское обозначение котельной;

заводской номер котельной;

число модулей, входящих в состав котельной;

дату изготовления;

обозначение технических условий;

номинальную теплопроизводительность (паропроизводительность);

присоединительное давление газа;

входное напряжение, частоту и мощность электропитания;

присоединительное давление и расход воды;

массу (общую).

ГЛАВА 37

ПОРЯДОК ПРИЕМКИ, ВВОДА (ДОПУСКА) В ЭКСПЛУАТАЦИЮ КОТЕЛЬНЫХ, КОТЛОВ

271. Приемка в эксплуатацию законченных монтажом и строительством ПОО, на которых используются котлы, осуществляется в соответствии с Положением о порядке приемки в эксплуатацию объектов строительства, утвержденным постановлением Совета Министров Республики Беларусь от 6 июня 2011 г. № 716.

272. Заказчиком (застройщиком) либо уполномоченной ими организацией до начала работы приемочной комиссии представляются в Госпромнадзор необходимые документы с целью получения заключения о соответствии объекта строительства утвержденной проектной документацией, требованиям безопасности и эксплуатационной надежности в соответствии с пунктом 3.20 единого перечня административных процедур.

273. Для ввода (допуска) в эксплуатацию котлов последовательно выполняются следующие работы:

- проведение оценки технического состояния котлов;
- проведение регистрации котельной в соответствии с подпунктом 20.18.3 пункта 20.18 единого перечня административных процедур;
- проведение пусконаладочных работ в случаях, предусмотренных руководством (инструкцией) по эксплуатации котла;
- получение заключения о соответствии объекта строительства утвержденной проектной документации, требованиям безопасности и эксплуатационной надежности;
- ввод (допуск) в эксплуатацию котла.

274. С целью оценки соответствия объекта строительства утвержденной проектной документации, требованиям безопасности и эксплуатационной надежности проверяется:

- работоспособность всех устройств, включая резервные;
- работоспособность средств измерений;
- полнота и правильность настройки систем автоматики безопасности, сигнализации и регулирования;
- настройка предохранительных клапанов;
- соответствие режимов котлов режимным картам, составленным по результатам пусконаладочных работ;
- наличие и исправность контрольных измерительных приборов и приборов безопасности;
- исправность питательных приборов котлов и соответствие их проекту котельной и требованиям настоящих Правил;
- соответствие водно-химического режима котла требованиям настоящих Правил;
- правильность подключения котлов к трубопроводам в соответствии с проектной документацией;
- наличие работников, обслуживающих котел;
- наличие инструкций по эксплуатации, сменных и ремонтных журналов и другой документации, предусмотренной настоящими Правилами;
- соответствие помещения для котлов проекту котельной и требованиям настоящих Правил;
- наличие действующих свидетельств о государственной поверке средств измерений и измерительных каналов информационно-измерительных систем, используемых для измерений при обеспечении промышленной безопасности;
- наличие в должностных инструкциях работников, назначенных лицами, ответственными за безопасную эксплуатацию котельной, обязанностей и прав по безопасной эксплуатации и содержанию в исправном состоянии котлов, трубопроводов.

275. Ввод (допуск) в эксплуатацию котлов осуществляется при готовности к эксплуатации технологической схемы котельной.

276. Ввод (допуск) в эксплуатацию котлов производится на основании письменного приказа (распоряжения) владельца котельной, подписанного после выполнения всех работ, указанных в пункте 273 настоящих Правил.

277. Ввод (допуск) в эксплуатацию котла оформляется записью в паспорте котла лицом, ответственным за безопасную эксплуатацию котельной.

278. На каждом котле, введенном в эксплуатацию, должна быть на видном месте прикреплена табличка форматом не менее 300 x 200 мм с указанием следующих данных:

- наименование котла;
- разрешенное давление;
- разрешенная температура (для водогрейного котла);
- число, месяц и год следующего внутреннего осмотра и гидравлического испытания.

РАЗДЕЛ V ТРЕБОВАНИЯ ПРОМЫШЛЕННОЙ БЕЗОПАСНОСТИ К МОНТАЖУ, РЕМОНТУ, НАЛАДКЕ КОТЛОВ

ГЛАВА 38 ОБЩИЕ ТРЕБОВАНИЯ

279. При монтаже, ремонте и наладке котлов должны выполняться требования технических регламентов Таможенного союза, технических регламентов Евразийского экономического союза, а также требования технической документации изготовителя котлов.

280. Применяемые при монтаже, ремонте и технической модернизации котлов материалы и полуфабрикаты должны обеспечивать безопасные эксплуатационные параметры, определяемые их механическими свойствами, химическим составом, технологией изготовления, методами и объемами испытаний и контроля качества, гарантированным уровнем расчетных и технологических характеристик, и должны соответствовать требованиям технической документации изготовителя и проектной документации. Использование при ремонте котлов материалов, не указанных в проектной документации, допускается при условии согласования возможности их применения с разработчиком проекта котла и (или) изготовителем, а в случае их отсутствия специализированной организацией, имеющей специальное разрешение (лицензию) на право осуществления деятельности в области промышленной безопасности в части выполнения работ и (или) услуг по проектированию котлов.

281. Монтаж, ремонт котлов должны выполняться по технологической документации, разработанной до начала производства работ.

Монтаж, ремонт паровых котлов с давлением пара не более 0,07 МПа и водогрейные котлов с температурой нагрева воды не выше 115 °С единичной тепловой мощностью 100 кВт и более должны выполняться специализированной организацией.

282. При монтаже, технической модернизации и ремонте котлов должна применяться система контроля качества (входной, операционный, приемочный контроль), обеспечивающая выполнение работ в соответствии с настоящими Правилами.

283. Детали, сборочные единицы и блоки перед монтажом должны быть подвергнуты входному контролю на соответствие требованиям проектной документации. Количество изделий, подвергаемых входному контролю, устанавливается заказчиком, при этом методы контроля и нормы оценки качества должны соответствовать проектной документации, чертежам изделий и настоящим Правилам.

284. Для обеспечения технологических процессов выполнения работ по монтажу, ремонту, наладке в процессе эксплуатации организации, осуществляющие данные виды работ, в зависимости от осуществляемых видов деятельности должна иметь:

необходимое оборудование для выполнения работ по контролю технического состояния котлов, до и после выполнения работ;

необходимое оборудование для выполнения работ по резке и сварке металла, а также необходимые сварочные материалы. Используемые технологии сварки должны быть квалифицированы на основе испытаний технологического процесса сварки;

сборочно-сварочное, термическое, контрольное оборудование, приборы и инструменты, необходимые для выявления недопустимых дефектов сварных соединений. Работы по неразрушающему и разрушающему контролю сварных соединений должны осуществляться аккредитованной лабораторией;

средства измерений, прошедшие государственную поверку в соответствии с законодательством об обеспечении единства измерений, и позволяющие оценивать качество выполненных работ по монтажу, технической модернизации, наладке, ремонту котлов;

такелажные и монтажные приспособления, грузоподъемные механизмы, стропы, необходимые для проведения работ;

вспомогательное оборудование (подмости, ограждения).

ГЛАВА 39 ОРГАНИЗАЦИЯ РЕМОНТА

285. Владелец котельной должен обеспечить своевременный ремонт котлов по утвержденному графику планово-предупредительного ремонта и проведение пусконаладочных работ после капитального ремонта, технической модернизации, реконструкции, изменения вида топлива и водного режима.

286. При ремонте, кроме требований настоящих Правил, должны также соблюдаться требования технологической документации по техническому обслуживанию и ремонту.

Ремонт с применением сварки и вальцовки элементов котла должен выполняться специализированной организацией.

287. На котельной должен быть заведен ремонтный журнал, в который лицом, ответственным за безопасную эксплуатацию котельной, вносятся сведения о замене и выполненных ремонтных работах на котельном оборудовании, примененных материалах, сварке и сварщиках, об остановке котлов на чистку или промывку. Замена труб или их участков, заклепок и подвальцовка соединений труб с барабанами и коллекторами должны отмечаться на схеме расположения труб (заклепок), прикладываемых к ремонтному журналу. В ремонтном журнале также отражаются результаты осмотра котла до чистки с указанием толщины отложения накипи и шлама и все дефекты, выявленные в период ремонта.

288. В каждой организации, осуществляющей эксплуатацию котлов, должен быть разработан и утвержден в установленном порядке перечень регламентных работ, которые должны быть выполнены при ремонтах основного и вспомогательного оборудования котельных.

289. Сведения о ремонтных работах, вызывающих необходимость проведения оценки технического состояния, а также данные о материалах и сварке, примененных при ремонте, должны заноситься в паспорт котла.

290. На вентилях, задвижках и заслонках при отключении соответствующих участков трубопроводов, паропроводов, газопроводов и газоходов, а также на пусковых устройствах дымососов, дутьевых вентиляторов и питателей топлива должны быть вывешены плакаты «Не включать – работают люди». У пусковых устройств дымососов, дутьевых вентиляторов и питателей топлива необходимо снять плавкие вставки или отсоединить питающий их кабель.

До начала производства работ внутри барабана или коллектора котла, соединенного трубопроводами (паропровод, питательные, дренажные, спускные линии) с другими работающими котлами, а также перед его внутренним осмотром или ремонтом элементов, работающих под давлением, он должен быть отсоединен от всех трубопроводов заглушками, если на них установлена фланцевая арматура. В случае, если арматура трубопроводов пара и воды бесфланцевая, отключение котла должно производиться двумя запорными органами при наличии между ними дренажного устройства диаметром условного прохода не менее 32 мм, имеющего прямое соединение с атмосферой. Приводы задвижек, а также вентилей открытых дренажей и линий аварийного слива воды из барабана должны быть заперты на замок так, чтобы исключалась возможность ослабления их плотности при запертом замке. Ключи от замков должны храниться у лица, ответственного за исправное состояние и безопасную эксплуатацию котельной, если в организации не установлен другой порядок их хранения.

При работе на газообразном топливе котел должен быть отключен и отглушен от общего газопровода.

291. Применяемые при отключении котла заглушки, устанавливаемые между фланцами трубопроводов, должны быть соответствующей прочности и иметь выступающую часть (хвостовик), по которой определяют наличие установленной заглушки. Прокладки, устанавливаемые между фланцами и заглушкой, должны быть без хвостовиков. Толщина заглушек, применяемых для отключения котла, устанавливается исходя из расчета на прочность.

292. Работы в элементах котельной установки (внутри топок и барабанов), а также газоходах должны проводиться после вентиляции их от вредных газов и проверки воздуха на загазованность по наряду-допуску, выдаваемому в соответствии с постановлением Министерства труда и социальной защиты Республики Беларусь от 3 июня 2003 г. № 70 «Об утверждении межотраслевых общих правил по охране труда».

Время пребывания внутри топок, барабанов, газоходов, а также продолжительность отдыха определяет лицо, выдающее наряд-допуск, в зависимости от условий и характера работы, с указанием этого в наряде-допуске.

293. При останове котла на длительный период должна быть произведена его консервация согласно эксплуатационной документации.

ГЛАВА 40 СВАРКА

294. При монтаже, ремонте, технической модернизации котлов применяется технология сварки, прошедшая производственную аттестацию (квалификацию) на основе испытаний технологического процесса сварки.

Сварку деталей котлов при изготовлении, монтаже, технической модернизации и ремонте должны осуществлять организации, располагающие работниками и техническими средствами, необходимыми для качественного выполнения работ.

Сварка оборудования или его отдельных элементов должна производиться по технологии, разработанной до начала работ, организацией, выполняющей указанные работы.

Техническая документация по сварке должна соответствовать требованиям настоящих Правил.

295. Технология сварки должна содержать указания по технологии сварки металла (в том числе и по прихватке), применению присадочных материалов, видам и объему контроля, а также по предварительному и сопутствующему подогреву и термической обработке. Требования к сварке распространяются также и на наплавки.

296. Для выполнения сварки должны быть применены исправные сварочные установки, аппаратура и приспособления, обеспечивающие соблюдение требований технологической документации.

297. К производству работ по сварке и прихватке элементов котлов, предназначенных для работы под давлением, допускаются сварщики, имеющие аттестационное свидетельство (удостоверение) сварщика с указанными в нем характеристиками выполняемых работ, к которым он допускается.

298. Сварщик, допущенный к выполнению сварочных работ на котлах, по результатам его аттестации, перед допуском к работе проходит проверку практических навыков путем сварки и контроля пробного сварного соединения не менее одного раза в течение шести месяцев.

Контрольное сварное соединение должно быть идентично производственному сварному соединению по марке стали, толщине или размерам труб, форме разделки кромок, методу сварки, сварочным материалам, положению шва, режимам и температуре подогрева, термообработке или однотипным с производственными сварными соединениями.

При положительных результатах проверки пробного сварного соединения аккредитованной лабораторией на проведение испытаний сварных соединений оформляется протокол испытаний пробного сварного соединения, являющийся основанием для допуска сварщика к выполнению сварочных работ.

299. Руководство по выполнению сварочных работ на котлах должно быть возложено на специалиста сварочного производства, прошедшего аттестацию в организации, в штате которой состоят научные работники в области сварки, родственных процессов и материаловедения.

300. Перед началом сварки должно быть проверено качество сборки соединяемых элементов, а также состояние стыкуемых кромок и прилегающих к ним поверхностей.

Способ подгонки и сборки кромок под сварку должен исключать возможность образования остаточных напряжений, закалочных участков и пластических деформаций основного металла котлов. При сборке не допускается подгонка кромок ударным способом или местным нагревом.

301. Подготовка кромок и поверхностей под сварку должна быть выполнена механической обработкой либо путем термической резки или строжки (кислородной, воздушно-дуговой, плазменно-дуговой или другим термическим способом) с последующей механической обработкой (резцом, фрезой, абразивным инструментом). Глубина механической обработки после термической резки (строжки) должна быть указана в технологической документации в зависимости от восприимчивости конкретной марки стали к термическому циклу резки (строжки).

302. При сборке стыковых соединений труб с односторонней разделкой кромок и свариваемых без подкладных колец и подварки корня шва смещение (несовпадение) внутренних кромок не должно превышать значений, установленных в технологической документации.

303. Кромки деталей, подлежащих сварке, и прилегающие к ним участки должны быть очищены от ржавчины, окалины, краски, масла и других загрязнений в соответствии с требованиями технологической документации.

304. Приварка и удаление вспомогательных элементов (сборочных устройств, временных креплений) должны быть произведены в соответствии с указаниями проектной и технологической документации по технологии, исключающей образование трещин и закалочных зон в металле котлов. Приварку этих элементов должен выполнять сварщик, допущенный к проведению сварочных работ на данном котле по технологии сварки.

305. Прихватка собранных под сварку элементов должна быть выполнена с использованием тех же сварочных материалов, которые будут применены (или допускаются к применению) для сварки данного соединения.

Прихватки при дальнейшем проведении сварочных работ удаляют или переплавляют основным швом.

306. Сварные соединения элементов, работающих под избыточным давлением, с толщиной стенки более 6 мм подлежат маркировке (клеймению), позволяющей установить фамилию сварщика, выполнившего сварку. Система маркировки указывается в технологической документации. Способ маркировки должен исключать наклеп, подкалку или недопустимое утонение толщины металла и обеспечить сохранность маркировки в течение всего периода эксплуатации оборудования.

Необходимость и способ маркировки сварных соединений с толщиной стенки 6 мм и менее устанавливается требованиями технологической документации.

При отсутствии указаний в технологической документации способа маркировки сварных соединений с толщиной стенки 6 мм и менее, допускается к отчетно-сварочной документации прикладывать сборочный чертеж с обозначением сварных соединений и номером клейма сварщика.

307. Если все сварные соединения данного котла выполнены одним сварщиком, то маркировку каждого сварного соединения допускается не производить. В этом случае клеймо сварщика должно быть указано в сборочных чертежах. Сборочные чертежи должны храниться вместе с паспортом котла.

308. Если сварное соединение выполняли несколько сварщиков, то на нем должно быть поставлено клеймо каждого сварщика, участвовавшего в его выполнении, в порядке, установленном в технологической документации.

Клеймение (маркировка) сварных швов должно быть выполнено непосредственно после сварки.

В процессе монтажа котлов после пескоструйки, грунтовки (покраски), а также при механической очистке основного металла и сварных швов при техническом диагностировании, следует сохранить (восстановить) клеймение (маркировку) сварных швов.

309. Сварочные материалы, применяемые для сварки монтаже, ремонте, технической модернизации котлов должны соответствовать требованиям проектной документации и технологии сварки.

Сварочное оборудование для дуговой сварки плавлением, применяемые при выполнении сварных соединений котлов, должно иметь разрешение (свидетельства) на право:

изготовления конкретных моделей ПОО и технических устройств, выданного в соответствии с подпунктом 20.1.1 пункта 20.1 единого перечня административных процедур;

изготовления импортных ПОО и технических устройств, выданного в соответствии с подпунктом 20.1.4 пункта 20.1 единого перечня административных процедур.

310. Для просушки или прокаливания сварочные материалы должны быть извлечены из своих оригинальных упаковок. При извлечении из печи сварочные материалы должны быть защищены от вредных воздействий, способствующих увеличению влажности, путем хранения их после прокали (просушки) в специальных пеналах заводского изготовления.

Печи для сушки или прокаливания сварочных материалов должны быть оснащены приборами (устройствами) для измерения температуры нагрева.

311. Если покрытые металлические электроды, сварочная проволока, сварочные прутки имеют следы повреждений или каких-либо неблагоприятных воздействий, то они не подлежат использованию.

К следам повреждений или неблагоприятных воздействий на сварочные материалы относятся поврежденное или отслоившееся покрытие металлических электродов или защитное покрытие проволоки, ржавая или грязная поверхность присадочных прутков или проволоки.

При обнаружении повреждения или порчи упаковки сварочных материалов решение об использовании этих материалов принимает руководитель сварочных работ.

312. Применяемые сварочные материалы, условия их хранения, подготовка к использованию должны соответствовать требованиям руководства (инструкции) по эксплуатации котла или требованиям изготовителя сварочных материалов.

313. Сварочные материалы могут быть использованы только при наличии на них соответствующей сопроводительной документации.

Каждая партия электродов должна быть проконтролирована на сварочно-технологические свойства, а также на соответствие содержания легирующих элементов нормированному составу путем стилоскопирования (или другим спектральным методом, обеспечивающим подтверждение наличия в металле легирующих элементов) наплавленного металла, выполненного легированными электродами.

Каждая партия порошковой проволоки должна быть проконтролирована на сварочно-технологические свойства.

Каждая бухта (моток, катушка) легированной сварочной проволоки должна быть проконтролирована на наличие основных легирующих элементов путем стилоскопирования или другим спектральным методом, обеспечивающим подтверждение наличия в металле легирующих элементов.

Каждая партия проволоки с каждой партией флюса, которые будут использованы совместно для автоматической сварки под флюсом, должна быть проконтролирована на механические свойства металла шва.

Каждая партия высоколегированных электродов должна быть проконтролирована на определение содержания ферритной фазы в наплавленном металле для высоколегированных сварочных материалов, предназначенных для работы при температуре выше 350 °С, а в остальных случаях – в соответствии с требованиями конструкторской документации котла.

314. Технология сварки при монтаже, ремонте, технической модернизации котлов допускается к применению после подтверждения ее технологичности на реальных изделиях, проверки всего комплекса требуемых свойств сварных соединений и освоения эффективных методов контроля их качества.

315. Аттестацию (квалификацию) технологии сварки подразделяют на исследовательскую и производственную. Исследовательскую аттестацию (квалификацию) проводят компетентные организации в области проведения аттестации

(квалификации) технологического процесса сварки и согласования результатов и области распространения производственной аттестации (квалификации) технологии сварки при подготовке к внедрению новой, ранее не аттестованной (не прошедшей квалификацию) технологии сварки.

Перед началом выполнения сварных соединений котлов, организация должна провести производственную аттестацию (квалификацию) технологии сварки на основании рекомендаций, выданных по результатам исследовательской аттестации (квалификации) технологии сварки.

316. Исследовательскую аттестацию (квалификацию) технологии сварки проводят в целях определения характеристик сварных соединений, необходимых для расчетов при проектировании и выдаче технологических рекомендаций (область применения технологии, сварочные материалы, режимы подогрева, сварки и термической обработки, гарантируемые показатели приемо-сдаточных характеристик сварного соединения, методы контроля).

Характеристики сварных соединений, определяемые при исследовательской аттестации (квалификации) технологии сварки, выбирают в зависимости от вида и назначения основного металла и следующих условий эксплуатации сварных соединений:

механические свойства при нормальной (20 ± 1) °С и рабочей температуре, в том числе временное сопротивление разрыву, предел текучести, относительное удлинение и относительное сужение металла шва, ударная вязкость металла шва и зоны термического влияния сварки, временное сопротивление разрыву и угол изгиба сварного соединения;

длительная прочность, пластичность и ползучесть;

циклическая прочность;

критическая температура хрупкости металла шва и зоны термического влияния сварки;

стабильность свойств сварных соединений после термического старения при рабочей температуре;

интенсивность окисления в рабочей среде;

отсутствие недопустимых дефектов;

стойкость против межкристаллитной коррозии (для сварных соединений элементов из сталей аустенитного класса);

характеристики, специфические для выполняемых сварных соединений.

По результатам проведения исследовательской аттестации (квалификации) технологии сварки компетентные организации в области проведения аттестации (квалификации) технологического процесса сварки и согласования результатов и области распространения производственной аттестации (квалификации) технологии сварки выдают рекомендации для проведения производственной аттестации (квалификации) технологии сварки.

317. Производственную аттестацию (квалификацию) технологии сварки проводят до начала ее применения в целях проверки соответствия сварных соединений, выполненных по ней в конкретных условиях производства, требованиям настоящих Правил и технологической документации.

318. Производственная аттестация (квалификация) должна быть проведена для каждой группы однотипных сварных соединений котлов.

319. Производственную аттестацию (квалификацию) технологии сварки проводит аттестационная комиссия, созданная в специализированной организации, имеющей специальное разрешение (лицензию) на право осуществления деятельности в области промышленной безопасности в части выполнения работ и (или) услуг по монтажу и (или) ремонту паровых котлов с давлением пара не более 0,07 МПа и водогрейных котлов с температурой нагрева воды не выше 115 °С единичной тепловой мощностью 100 кВт и более.

Производственная аттестация (квалификация) технологии сварки проводится в соответствии с программой производственной аттестации (квалификации) технологии

сварки, разработанной указанной в части первой настоящего пункта организацией и утвержденной председателем комиссии. Программа производственной аттестации (квалификации) технологии сварки должна предусматривать проведение неразрушающего и разрушающего контроля сварных соединений, оценку качества сварки по результатам контроля и оформление итогового документа по результатам производственной аттестации (квалификации).

320. Для проведения производственной аттестации (квалификации) технологии сварки на основе производственного опыта разрабатывается предварительная инструкция на технологический процесс сварки.

321. Испытания контрольных сварных соединений, выполняемые при осуществлении аттестации (квалификации) технологии сварки должны проводиться в аккредитованной лаборатории на проведение испытаний сварных соединений.

Металлографические исследования и механические испытания контрольных образцов проводятся аккредитованными лабораториями на проведение испытаний сварных соединений компетентных организаций в области проведения аттестации (квалификации) технологического процесса сварки и согласования результатов и области распространения производственной аттестации (квалификации) технологии сварки.

При положительных результатах испытаний, технология сварки признается прошедшей производственную аттестацию (квалификацию), а предварительная инструкция на технологический процесс сварки оформляется и утверждается в виде инструкции на квалифицированный технологический процесс сварки.

322. Результаты и область распространения производственной аттестации (квалификации) технологии сварки должны быть согласованы с Госпромнадзором в соответствии с пунктом 20.23 единого перечня административных процедур.

Результаты и область распространения производственной аттестации (квалификации) технологии сварки должны быть оформлены протоколом, содержащим информацию:

геометрические параметры сварных соединений контрольных образцов, пространственные положения сварки, марки сталей контрольных образцов и сварочных материалов;

результаты испытаний сварных соединений контрольных образцов;

область распространения технологии сварки в части диапазонов геометрических параметров сварных соединений, пространственного положения сварки, групп сталей и сварочных материалов, наименования потенциально опасных объектов;

обозначение и наименование ТНПА, касающихся проведения оценки качества сварных соединений;

общая оценка технологии сварки и контроля качества сварных соединений контрольных образцов.

323. В случае ухудшения свойств или качества сварных соединений по отношению к уровню, установленному производственной аттестацией (квалификацией), специализированная организация, указанная в части первой пункта 319 настоящих Правил, должна приостановить применение технологии сварки, установить и устранить причины, вызвавшие их ухудшение, и провести повторную производственную аттестацию (квалификацию), а при необходимости – и исследовательскую аттестацию (квалификацию).

324. Не допускается применение газовой сварки для деталей из аустенитных сталей и высокохромистых сталей мартенситного и мартенситно-ферритного класса.

325. Сварка элементов, работающих под избыточным давлением, как правило, должна проводиться при положительной температуре окружающего воздуха. Допускается выполнять сварку в условиях отрицательной температуры при соблюдении требований технологической документации и создании необходимых условий для защиты места сварки и сварщика от воздействий ветра и атмосферных осадков. При отрицательной температуре окружающего воздуха металл в районе сварного соединения перед сваркой должен быть просушен и прогрет с доведением температуры до положительного значения.

326. Необходимость и режим предварительного и сопутствующих подогревов свариваемых деталей определяются технологией сварки и должны быть указаны в проектной и технологической документации. При отрицательной температуре окружающего воздуха подогрев производят в тех же случаях, что и при положительной, при этом температура подогрева должна быть выше на 50 °С.

327. После проведения сварочных работ, сварной шов и прилегающие участки должны быть очищены от шлака, брызг металла и других загрязнений.

Внутренний грат в стыках труб, выполненных контактной сваркой, должен быть удален для обеспечения заданного проходного сечения.

ГЛАВА 41 ИСПРАВЛЕНИЕ ДЕФЕКТОВ В СВАРНЫХ СОЕДИНЕНИЯХ

328. Недопустимые дефекты, обнаруженные в процессе монтажа, технической модернизации, ремонта, испытаний должны быть устранены с последующим контролем исправленных участков.

Технология устранения дефектов устанавливается технологической документацией. Отклонения от принятой технологии исправления дефектов должны быть согласованы с ее разработчиком.

Методы и качество устранения дефектов должны обеспечивать необходимую надежность и безопасность работы оборудования.

329. Удаление дефектов следует проводить механическим способом с обеспечением плавных переходов в местах выборок. Максимальные размеры и форма подлежащих заварке выборок устанавливаются технологической документацией.

Разрешается применение способов термической резки (строжки) для удаления внутренних дефектов с последующей обработкой поверхности выборки механическим способом.

Полнота удаления дефектов должна быть проконтролирована визуально и одним из методов неразрушающего контроля (вихретоковым или капиллярным или магнитопорошковым либо травлением).

330. Выборка обнаруженных мест дефектов без последующей заварки разрешается при условии сохранения минимально допустимой толщины стенки детали в месте максимальной глубины выборки и подтверждением расчетом на прочность.

331. Если при контроле исправленного участка будут обнаружены дефекты, то должно быть проведено повторное исправление в том же порядке, что и первое.

Исправление дефектов на одном и том же участке сварного соединения разрешается проводить не более трех раз.

В случае вырезки дефектного сварного соединения труб и последующей вварки (вставки) в виде отрезка трубы два вновь выполненных сварных соединения не считают исправлением дефектов.

ГЛАВА 42 КОНТРОЛЬ ВЫПОЛНЕННЫХ РАБОТ. ТРЕБОВАНИЯ К ДОКУМЕНТАЦИИ

332. Контроль качества монтажа для стационарно установленных котлов должен быть подтвержден удостоверением о качестве монтажа. Удостоверение о качестве монтажа должно составляться организацией, производившей монтаж, подписываться руководителем этой организации, а также владельцем котельной.

В удостоверении о качестве монтажа должны быть приведены следующие данные:

наименование организации, производившей монтаж;

дата монтажа оборудования;

наименование владельца оборудования;

наименование изготовителя оборудования и заводской номер оборудования;

сведения о примененных организацией, производившей монтаж, материалах, не вошедших в объем поставки изготовителя и дополнительно указанных в паспорте оборудования.

К удостоверению о качестве монтажа, организацией, производившей монтаж, должны быть приложены:

- сведения о сварке, включающие вид сварки, тип и марка электродов;
- сведения о сварщиках, термистах, включающие их фамилии, собственные имена, отчества (если таковые имеются) и номера аттестационных свидетельств (удостоверений);
- сведения о термообработке сварных соединений (вид, режим);
- методы, объемы и результаты контроля качества сварных соединений;
- свидетельства об изготовлении элементов оборудования;
- документы об оценке соответствия (или их копии), подтверждающие соответствие элементов оборудования требованиям ТР ТС 032/2013;
- сертификаты качества (или их копии) на основные и сварочные материалы, примененные при монтаже;
- документы по результатам контроля качества выполненных работ (протоколы, заключения, отчеты и акты по результатам проведения неразрушающего, разрушающего контроля и гидравлических или пневматических испытаний);
- копии специального разрешения (лицензии) на право осуществления деятельности в области промышленной безопасности.

333. Контроль качества ремонта с применением сварки и термической обработки должен быть подтвержден документацией по результатам выполненных работ, включающей:

- документы по результатам контроля качества работ (протоколы, заключения, отчеты и акты по результатам проведения неразрушающего, разрушающего контроля и гидравлических или пневматических испытаний);
- технологии сварки, которая должна содержать указания по технологии сварки металла (в том числе и по прихватке), применению присадочных материалов, видам и объему контроля, а также по предварительному и сопутствующему подогреву и термической обработке;
- ремонтные чертежи, схемы, формуляры, таблицы;
- документы об оценке соответствия (или их копии), подтверждающие соответствие замененных элементов оборудования требованиям ТР ТС 032/2013;
- сертификаты качества (или их копии) на основные и сварочные материалы, примененные при ремонте;
- акт на заварку однотипных контрольных сварных соединений, указанных в аттестационном свидетельстве (удостоверении) сварщика, выполнившего в течение срока его действия;
- сведения о сварке, включающие вид сварки, тип и марка электродов;
- сведения о сварщиках, термистах, включающие их фамилии и номера аттестационных свидетельств (удостоверений);
- сведения о применяемом сварочном оборудовании;
- сведения о термообработке сварных соединений (дата, вид, режим);
- сведения о методах, объемах и результатах контроля качества сварных соединений.

На ремонтных чертежах, схемах должны быть указаны:

- поврежденные участки, подлежащие ремонту или замене;
- материалы, применяемые при замене элементов котлов;
- деформированные элементы и участки элементов, подлежащие исправлению правкой, с назначением способа правки;
- типы сварных соединений и способы их выполнения;
- виды обработки сварных соединений после сварки;
- методы и нормы контроля сварных соединений (места, подлежащие контролю или проверке);
- допускаемые отклонения от номинальных размеров.

334. Контроль за соблюдением требований технологической документации на ремонт, ремонтных рабочих чертежей должен осуществляться подразделением

технического контроля организации, выполняющей работы по ремонту (технической модернизации) оборудования.

335. По завершении выполнения работ по ремонту котла организация, производившая эти работы, должна представить владельцу котла сведения о характере проведенной работы и сведения о примененных материалах с приложением документации согласно пункту 333 настоящих Правил, на основании которых лицо, ответственное за безопасную эксплуатацию котельной, делает запись о выполненных заменах и ремонтах в паспорт котла и ремонтный журнал.

ГЛАВА 43 ТРЕБОВАНИЯ К НАЛАДКЕ КОТЛОВ

336. Пусконаладочные работы проводятся на котле в случаях, предусмотренных руководством (инструкцией) по эксплуатации котла, после окончания монтажных работ и оформленного удостоверения о качестве монтажа.

337. Наладка котлов должна выполняться наладочной организацией с участием организации, осуществляющей обслуживание котлов, по программе, разработанной до начала производства работ специализированной организацией, выполняющей работы по наладке, и согласованной с организацией, осуществляющей обслуживание котлов (далее – программа проведения наладочных работ). В программе проведения наладочных работ должно быть отражено содержание и порядок выполнения всех технологических и контрольных операций с обеспечением наладки на всех режимах работы.

338. При наладке должна применяться система контроля качества, обеспечивающая выполнение работ в соответствии с настоящими Правилами и программой проведения наладочных работ.

339. Продолжительность проведения наладочных работ определяется программой проведения наладочных работ в зависимости от сложности оборудования.

340. В период наладочных работ на котле безопасность его обслуживания должна быть определена программой проведения наладочных работ. Включение котла в работу в этот период без уведомления наладочной организации не допускается.

При одновременном проведении наладочных работ на котле несколькими наладочными организациями и (или) по разным видам наладочных работ, организация, осуществляющая обслуживание котлов, должна организовать координацию выполнения этих работ. Одновременное проведение наладочных работ, строительно-монтажных и иных работ на котле не допускается.

341. При наладочных работах проводится:

проведение промывки и продувки котла и трубопроводов (в случаях, установленных проектом котельной и руководством (инструкцией) по эксплуатации котла);

опробование котлов и вспомогательного оборудования, включая резервное, наладка циркуляции рабочих сред, проверка работы запорной арматуры и регулирующих устройств в ручном режиме;

проверка средств измерений, настройка и проверка работоспособности систем автоматизации, сигнализации, защит, блокировок, управления, а также регулировка предохранительных клапанов;

отработка и стабилизация технологического режима, анализ качественных показателей технологического режима;

вывод технологического процесса на устойчивый режим работы с производительностью, соответствующей проекту котельной.

Для котлов дополнительно проводится настройка режима горения и наладка водно-химического режима.

342. В случаях, предусмотренных руководством (инструкцией) по эксплуатации котла, после проведения пусконаладочных работ и в процессе эксплуатации котлу необходимо проводить режимно-наладочные испытания.

343. Не допускается после сдачи котлов в эксплуатацию производить произвольную замену или переоборудование его элементов, полное или частичное снятие приборов безопасности, предохранительных устройств, контрольных измерительных приборов.

344. При проведении наладки котла с применением опасных веществ или во взрывоопасных зонах в программе проведения наладочных работ должны быть указаны меры безопасности, а также предусмотрено предварительное опробование стадий технологического процесса на инертных средах с последующей наладкой на рабочих средах.

345. По окончании пусконаладочных работ наладочной организацией с участием организации, эксплуатирующей котлы, проводится комплексное опробование котлов, а также вспомогательного оборудования при номинальной нагрузке. Для котлов комплексное опробование проводится в течение не менее 72 часов.

Окончание комплексного опробования оформляется актом. К акту должны быть приложены технический отчет о наладочных работах с таблицами, режимными картами, графиками и другими материалами, отражающими установленные и фактически полученные данные по настройке и регулировке устройств, описания и чертежи всех изменений (схемных, конструктивных), которые были внесены на стадии наладки.

346. При отсутствии в руководстве (инструкции) по эксплуатации котла конкретных требований по срокам проведения режимно-наладочных испытаний находящегося в эксплуатации котла, режимно-наладочные испытания должны проводиться периодически, не реже одного раза:

в 3 года – для котлов всех типов на газообразном топливе;

в 5 лет – для котлов всех типов на жидком топливе, котлов-утилизаторов.

Режимно-наладочные испытания при работе котлов на твердом топливе (при его постоянной характеристике) проводятся с периодичностью, установленной организацией, осуществляющей обслуживание котлов.

По результатам режимно-наладочных испытаний должен оформляться отчет, в котором указываются все показатели, влияющие на работу котла и режимные карты.

При стабильной работе котлов в соответствии с утвержденными режимными картами по решению организации, осуществляющей обслуживание котлов, периодичность проведения режимно-наладочных испытаний может быть продлена приказом на срок не более чем на 2 года.

Внеплановые режимно-наладочные испытания должны проводиться в следующих случаях:

после капитального ремонта котла;

после внесения в конструкцию котлов изменений, влияющих на эффективность использования топлива;

при систематических отклонениях работы котлов от требований режимных карт;

при изменении вида и характеристик топлива.

ГЛАВА 44

ТРЕБОВАНИЯ К ОЦЕНКЕ ТЕХНИЧЕСКОГО СОСТОЯНИЯ КОТЛА И ТЕХНИЧЕСКОМУ ДИАГНОСТИРОВАНИЮ КОТЛОВ

347. Каждый котел до ввода в эксплуатацию и в процессе эксплуатации в целях подтверждения их соответствия требованиям настоящих Правил должен подвергаться оценке технического состояния. Оценка технического состояния проводится лицом, ответственным за безопасную эксплуатацию котельной.

Для проведения оценки технического состояния котла владелец котла вправе привлечь эксперта в области промышленной безопасности Госпромнадзора.

348. Оценка технического состояния котла представляет собой комплекс процедур, включающих визуальные методы контроля металла котлов, испытания (гидравлические или пневматические), анализ технической документации по эксплуатации, наладочным, диагностическим и ремонтным работам, направленных на подтверждение промышленной безопасности и дальнейшей работоспособности котла в условиях эксплуатации и должна проводиться согласно требованиям, изложенным в руководстве (инструкции) по эксплуатации котла. При отсутствии в руководстве (инструкции) по эксплуатации

котла соответствующих указаний, оценка технического состояния котла проводится согласно требованиям, изложенным в настоящей главе.

349. Оценка технического состояния котлов должна проводиться в следующие сроки:

наружный и внутренний осмотры – после каждой очистки внутренних поверхностей нагрева или ремонта котла с применением сварки, клепки или вальцовки, ремонта, связанного с переборкой секций котла, но не реже одного раза в 12 месяцев;

гидравлическое испытание рабочим давлением – после очистки внутренних поверхностей нагрева, ремонта, связанного с переборкой (заменой) секций котла, но не реже одно раза в 12 месяцев;

гидравлическое испытание пробным давлением – после ремонта котла с применением сварки, клепки или вальцовки.

350. При оценке технического состояния после монтажа котла устанавливается, что котел исправен, изготовлен, установлен и оборудован в соответствии с требованиями настоящих Правил, конструкторской документацией котла и руководства (инструкции) по эксплуатации котла, а также что котел и его элементы не имеют повреждений.

При оценке технического состояния котла в процессе эксплуатации котла устанавливается исправность котла и возможность его безопасной эксплуатации.

При оценке технического состояния котла допускается использовать методы неразрушающего контроля.

Оценка технического состояния экономайзеров, составляющих с котлом один агрегат, производится одновременно с котлом.

351. При наружном и внутреннем осмотрах котла должно быть обращено внимание на выявление возможных трещин, надрывов, отдулин, выпучин и коррозии на внутренних и наружных поверхностях стенок, следов пропаривания и пропусков в сварных, заклепочных и вальцовочных соединениях, а также повреждений обмуровки, которые могут вызвать опасность перегрева металла элементов котла.

При осмотре несущих металлоконструкций должно проверяться отсутствие деформаций, трещин, коррозионных утонений и других дефектов.

352. Перед наружным и внутренним осмотрами котел должен быть охлажден и тщательно очищен от накипи, сажи, золы и шлаковых отложений. Внутренние устройства в барабане должны быть временно демонтированы и удалены, если они мешают осмотру.

При сомнении в исправном состоянии стенок или швов лица, которое проводит оценку технического состояния, имеет право потребовать вскрытия обмуровки или снятия изоляции полностью или частично, а при проведении внутреннего осмотра котла с дымогарными трубами предоставления эндоскопа (бороскопа).

353. Оценка технического состояния элементов котла, не доступных для внутреннего и наружного осмотров, должна производиться в соответствии с руководством (инструкцией) по эксплуатации котла.

354. Гидравлическое испытание котла проводится с целью проверки прочности металла котла и его элементов, плотности их соединений.

355. Перед гидравлическим испытанием в обязательном порядке должны быть произведены наружный и внутренний осмотры.

356. Оценка технического состояния должна проводиться по усмотрению лица, ответственного за безопасную эксплуатацию котельной, а так же в случаях, если:

котел находился в бездействии более года;

котел был демонтирован и установлен в другом месте (гидравлическое испытание пробным давлением);

проведены выправление выпучин или вмятин, переборка секций котла, а также ремонт котла с применением сварки, клепки или вальцовки.

357. Если при оценке технического состояния котла не будут обнаружены дефекты, снижающие его прочность, он допускается к эксплуатации при рабочих параметрах.

358. Если при оценке технического состояния котла будут обнаружены дефекты, снижающие прочность его элементов, то впредь до замены дефектных элементов дальнейшая эксплуатация котла может быть разрешена при пониженных параметрах (давлении и температуре). При этом возможность безопасной эксплуатации должна быть подтверждена расчетом на прочность и проведен поверочный расчет пропускной способности предохранительных клапанов.

359. Результаты оценки технического состояния котла и выводы о возможности работы котла с указанием разрешенных параметров (давления, температуры) и сроков следующей оценки технического состояния должны быть записаны в паспорт котла лицом, проводившим оценку технического состояния котла.

При оценке технического состояния котла в паспорте котла должна быть указана причина, вызвавшая необходимость оценки. В случае проведения оценки технического состояния котла при наступлении срока, назначенного по результатам предыдущей оценки, причина проведения такой оценки не указывается.

360. Техническое диагностирование котлов проводят специализированные организации.

361. Техническое диагностирование котла должно проводиться по программе технического диагностирования котла, разработанной специализированной организацией, на основании паспорта котла и руководства (инструкции) по эксплуатации котла с учетом условий эксплуатации котла. Экземпляр указанной программы должен храниться у владельца котла.

362. Программа технического диагностирования котла должна предусматривать прогнозирование интервала времени (ресурса), в течение которого сохранится работоспособное (исправное) состояние котла. В качестве определяющих параметров технического состояния принимаются параметры, изменение которых (в отдельности или некоторой совокупности) может привести котел в неработоспособное, неисправное или предельное состояние.

363. Результаты прогнозирования интервала времени (ресурса), в течение которого сохранится работоспособное (исправное) состояние котла, указываются в отчетной технической документации по техническому диагностированию.

364. В отчетную техническую документацию по техническому диагностированию включаются результаты оценки остаточного ресурса, которые оформляются в виде заключения к отчету о техническом диагностировании котла. В заключении так же указывается вывод о возможности, сроке и условиях дальнейшей эксплуатации котла (с указанием перечня необходимых ремонтно-восстановительных работ).

Отчетная техническая документация по техническому диагностированию с заключением должна храниться вместе с паспортом котла.

365. По достижении назначенного срока службы, установленного изготовителем, дальнейшая эксплуатация котла без проведения работ по техническому диагностированию не допускается.

Эксплуатация котла сверх расчетного срока службы, назначенного срока службы может быть допущена на основании результатов его оценки технического состояния, а также результатов технического диагностирования котла. При этом назначенный срок службы котла не должен превышать 4 года.

366. При проведении технического диагностирования котла в качестве обязательных методов неразрушающего контроля необходимо применять визуально-измерительный, ультразвуковой, капиллярный или магнитопорошковый методы контроля.

По решению специализированной организации, возможно применение дополнительных методов неразрушающего контроля, позволяющих с достаточной достоверностью выявлять недопустимые дефекты сварных соединений и основного металла котла.

367. В случае, если конструкцией котла и (или) особенностью технологического процесса не предусмотрена возможность удаления изоляции и других защитных устройств корпуса с последующим восстановлением, то техническое диагностирование

котла в недоступных для осмотра местах со снятием защитного покрытия или иными методами должно осуществляться по методике и технологии изготовителя котла, с привлечением при необходимости для выполнения работ изготовителя котла.

Приложение 1
к Правилам по обеспечению
промышленной безопасности
котельных с установленными в них
паровыми котлами с давлением пара
не более 0,07 МПа и водогрейными
котлами с температурой нагрева воды
не выше 115 °С

Форма

Титульный лист

ПАСПОРТ КОТЕЛЬНОЙ

Регистрационный № _____

Оборот титульного листа

Вниманию владельца котельной!

1. Паспорт котельной разрабатывается и хранится владельцем котельной. Паспорт котельной изготавливается в жесткой обложке на листах формата А4.
2. Ввод (допуск) в эксплуатацию котлов, устанавливаемых в котельной, проводится в порядке, установленном Правилами по обеспечению промышленной безопасности котельных с установленными в них паровыми котлами с давлением пара не более 0,07 МПа и водогрейными котлами с температурой нагрева воды не выше 115 °С.
3. При передаче котельной другому владельцу передается и настоящий паспорт.
4. Регистрация котельной осуществляется одновременно с установленными в ней котлами и другим оборудованием, работающим под избыточным давлением, в соответствии с подпунктом 20.18.3 пункта 20.18 единого перечня административных процедур.

Страница 1

ПАСПОРТ КОТЕЛЬНОЙ

1. Владелец (собственник) _____
2. Наименование организации, осуществляющей обслуживание котельной, ее место нахождения и номер телефона _____
3. Место нахождения и номер телефона котельной _____
4. Назначение котельной _____

5. Общие сведения о котельной (конструкции стен, перекрытий; площадь пола; высота помещения; устройство вентиляции; наличие бытовых помещений; количество и расположение выходов) _____

6. Используемое топливо _____

7. Наличие водоподготовки и ее вид _____

Страницы 2–3

8. Характеристика оборудования котельной

9. Насосы питательные, сетевые, подпиточные (количество, характеристики _____

10. Аварийное освещение _____

Страницы 4–6

11. Технические данные котлов:

№ котла	Назначение и тип котла	Заводской номер	Рабочее давление, МПа	Тепло- или паропроизводительность котлов, МВт, т/ч	Примечание
1	2	3	4	5	6

Руководитель организации

_____ (должность служащего, фамилия, инициалы)

_____ (подпись)

Страницы 7–9

12. Лицо, ответственное за безопасную эксплуатацию котельной

Номер и дата приказа о назначении	Должность служащего, фамилия, собственное имя, отчество (если таковое имеется)	Дата последней проверки знаний, протокол проверки знаний по вопросам промышленной безопасности	Подпись лица, ответственного за безопасную эксплуатацию котельной
1	2	3	4

13. Отметки должностного лица Госпромнадзора о проведенных проверках, мероприятиях технического (технологического, поверочного) характера, мониторингов

Дата проведения	Наименование и дата выдачи документа по результатам проведенной проверки, мероприятия технического (технологического, поверочного) характера, мониторинга	Фамилия, собственное имя, отчество (если таковое имеется), подпись должностного лица Госпромнадзора
1	2	3

Страница 23

РЕГИСТРАЦИЯ

Котельная зарегистрирована за № _____

в _____
(наименование регистрирующего органа)

В паспорте пронумеровано _____ страниц и прошнуровано всего _____ листов, в том числе чертежей _____ листов.

(фамилия, собственное имя, отчество
(если таковое имеется) должностного лица
регистрирующего органа)

(подпись)

_____ 20__ г.
(дата регистрации)

Страница 24

С паспортом котельной должны храниться документы:

- паспорта котлов;
- паспорта предохранительных устройств;
- паспорта горелочных устройств;
- удостоверение о качестве монтажа котлов (котельной);
- заключение о соответствии объекта строительства утвержденной проектной документации, требованиям безопасности и эксплуатационной надежности;
- компоновочные чертежи котельной (план, разрезы);
- принципиальная тепловая схема котельной с указанием котлов, трубопроводов, запорной арматуры контрольно-измерительных приборов, насосов и вспомогательного оборудования;
- руководства (инструкции) по эксплуатации котлов;
- разрешения (свидетельства) на право:
 - изготовления конкретных моделей ПОО и технических устройств, выданного в соответствии с подпунктом 20.1.1 пункта 20.1 единого перечня административных процедур;
 - изготовления импортных ПОО и технических устройств, выданного в соответствии с подпунктом 20.1.4 пункта 20.1 единого перечня административных процедур;
 - для ПОО, работающих под давлением и технических устройств, эксплуатируемых на ПОО, в отношении которых введены в действие (вступили в силу) технические регламенты Таможенного союза, технические регламенты Евразийского экономического союза – копии документов об оценке соответствия требованиям технических регламентов Таможенного союза, технических регламентов Евразийского экономического союза.

Приложение 2
к Правилам по обеспечению
промышленной безопасности
котельных с установленными в них
паровыми котлами с давлением пара
не более 0,07 МПа и водогрейными
котлами с температурой нагрева воды
не выше 115 °С

Форма

Формат паспорта – А4 в твердой обложке

Титульный лист

ПАСПОРТ ПЕРЕДВИЖНОЙ ТРАНСПОРТАБЕЛЬНОЙ КОТЕЛЬНОЙ, БЛОЧНО-МОДУЛЬНОЙ КОТЕЛЬНОЙ

При передаче котельной другому владельцу вместе с котельной передается настоящий паспорт.

Регистрационный № _____

Оборот титульного листа

С паспортом котельной должны храниться следующие документы:

- чертежи котельной (план, продольный и поперечный разрезы с расположением котлов и всего установленного оборудования);
- принципиальная тепловая схема котельной с указанием котлов, трубопроводов, арматуры, контрольно-измерительных приборов, насосов и вспомогательного оборудования;
- паспорт технического устройства;
- паспорт предохранительного устройства;
- паспорт горелочного устройства;
- удостоверение о качестве монтажа котлов (котельной);
- заключение о соответствии объекта строительства утвержденной проектной документации, требованиям безопасности и эксплуатационной надежности;
- руководство (инструкция) по эксплуатации котла;
- разрешения (свидетельства) на право:
 - изготовления конкретных моделей ПОО и технических устройств, выданного в соответствии с подпунктом 20.1.1 пункта 20.1 единого перечня административных процедур;
 - изготовления импортных ПОО и технических устройств, выданного в соответствии с подпунктом 20.1.4 пункта 20.1 единого перечня административных процедур.
- для ПОО, работающих под давлением, и технических устройств, эксплуатируемых на ПОО, в отношении которых введены в действие (вступили в силу) технические регламенты Таможенного союза, технические регламенты Евразийского экономического союза – копии документов об оценке соответствия требованиям технических регламентов Таможенного союза, технических регламентов Евразийского экономического союза.

ПАСПОРТ КОТЕЛЬНОЙ

1. Организация

2. Наименование организации, ее место нахождения и номер телефона

3. Место нахождения и номер телефона котельной

4. Назначение котельной

5. Общие сведения о котельной (конструкции стен, перекрытий; площадь пола; высота помещения; устройство вентиляции; наличие бытовых помещений; количество и расположение выходов)

6. Используемое топливо

Страница 2

7. Наличие водоподготовки и ее вид

8. Характеристика оборудования котельной, работающей на жидком или газообразном топливе

9. Насосы питательные, сетевые, подпиточные (количество, характеристика)

10. Аварийное освещение

11. Сведения о предохранительных клапанах

Страница 3

12. Сведения об арматуре

13. Данные об основной аппаратуре для измерения, управления, сигнализации, регулирования и автоматической защиты

14. Технические данные котлов:

№ котла	Назначение и тип котла	Заводской номер	Рабочее давление, МПа	Поверхность нагрева, м ²	Теплопроизводительность, кВт (ккал/ч), кг/ч	Примечание
1	2	3	4	5	6	7

Руководитель организации _____

Страница 4

15. Лицо, ответственное за безопасную эксплуатацию котельной

Номер и дата приказа о назначении	Должность служащего, собственное имя, отчество (если таковое имеется), фамилия	Дата последней проверки знаний, протокол проверки знаний по вопросам промышленной безопасности	Подпись лица, ответственного за безопасную эксплуатацию котельной
1	2	3	4

Страницы 5–15

16. Отметки должностного лица Госпромнадзора о проведенных проверках, мероприятиях технического (технологического, поверочного) характера, мониторингов

Дата проведения	Наименование и дата выдачи документа по результатам проведенной проверки, мероприятия технического (технологического, поверочного) характера, мониторинга	Фамилия, собственное имя, отчество (если таковое имеется), подпись должностного лица Госпромнадзора
1	2	3

Страница 16

17. РЕГИСТРАЦИЯ

Котельная зарегистрирована за № _____

в _____
(наименование регистрирующего органа)

В паспорте пронумеровано _____ страниц и прошнуровано всего _____ листов, в том числе чертежей _____ листов.

(фамилия, собственное имя, отчество
(если таковое имеется) должностного лица
регистрирующего органа)

(подпись)

(дата регистрации) 20__ г.

Приложение 3
к Правилам по обеспечению
промышленной безопасности
котельных с установленными в них
паровыми котлами с давлением пара
не более 0,07 МПа и водогрейными
котлами с температурой нагрева воды
не выше 115 °С

МАТЕРИАЛЫ И ПОЛУФАБРИКАТЫ

Таблица 1

Листовая сталь

Марка стали	Предельные параметры			Обязательные механические испытания ^{1,2}						Контроль ³		
	S, мм	p, МПа	t, °С	σ_b	σ_T	δ	ψ	КС	КСА	на изгиб	макро-структуры	дефекто-скопия
Ст3пс3, Ст3сп3, Ст4пс3, Ст4сп3, Ст3Гпс3, Ст3пс4, Ст3сп5, Ст3пс4	12	1,6(16)	200	+	+	+	-	+	+	+	-	-
20	12	1,6(16)	300	+	+	+	-	+	+	+	-	-
15ГС	То же	То же	450	+	+	+	+	+	+	+	+	+
16ГС 09Г2С 10Г2С1	Не ограничено	Не ограничено	450	+	+	+	+	+	+	+	+	+

¹ σ_b – временное сопротивление при температуре 20 °С, МПа (кгс/мм²); σ_T – физический предел текучести при температуре 20 °С, МПа (кгс/мм²); δ – относительное удлинение, %; ψ – относительное сужение, %; КС – ударная вязкость, Дж/см², КСА – ударная вязкость после механического старения, Дж/см².

² Категория качества и дополнительные виды испытаний выбираются проектной организацией.

³ Контроль механических свойств при испытаниях на растяжение и при испытаниях на ударную вязкость производится в соответствии с настоящими Правилами.

Бесшовные трубы

2.1. Трубы для поверхности нагрева котла

Марка стали	Предельные параметры		Обязательные испытания				Контроль ³
	t, °C	p, МПа	механические ^{1,2}			технологические ⁴	
			σ_b	σ_T	δ		
10, 20	400	5(50)	+	+	+	+	–
10, 20	450	6,4(64)	+	+	+	+	–
20	500	Не ограничено	+	+	+	+	+
12МХ	530	»	+	+	+	+	+
15ГС	450	»	+	+	+	+	+

2.2. Трубы для коллекторов и трубопроводов

Марка стали	Предельные параметры		Обязательные испытания					Контроль ³		
	t, °C	p, МПа	механические ^{1,2}				технологические ⁴	макро-структуры	дефектоскопия	
			σ_b	σ_T	δ	ψ				КС
10, 20	300	1,6(16)	+	+	+	–	–	+	–	–
10, 20	450	6,4(64)	+	+	+	+	+	+	+	–
20	500	Не ограничено	+	+	+	+	+	+	+	+
12 МХ	530	То же	+	+	+	+	+	+	+	+
15ГС	450	»	+	+	+	+	+	+	+	+
16ГС	450	»	+	+	+	+	+	–	+	+

¹ σ_b – временное сопротивление при температуре 20 °C, МПа (кгс/мм²); σ_T – физический предел текучести при температуре 20 °C, МПа (кгс/мм²); δ – относительное удлинение, %; ψ – относительное сужение, %; КС – ударная вязкость, Дж/см².

² Дополнительные виды испытаний выбираются проектной организацией.

³ Контроль механических свойств при испытаниях на статическое растяжение, статический изгиб или сплющивание производится в соответствии с настоящими Правилами.

⁴ Технологические испытания следует проводить при диаметре труб: до 60 мм – на загиб вокруг оправки или на раздачу; свыше 60 мм до 108 мм – на раздачу или на сплющивание; свыше 108 мм до 273 мм – на сплющивание или на загиб полосы; более 273 мм и толщине стенки до 25 мм – на загиб полосы. Для труб, используемых в вальцовочных соединениях, испытания на раздачу обязательны.

Таблица 3

Сварные трубы

Марка стали	Предельные параметры		Обязательные испытания						Контроль ^{3,5}	
	t, °C	p, МПа	механические ^{1,2}				технологические ⁴			дефектоскопия сварного шва
			основной металл ²				сварной шов			
			σ_b	σ_T	δ	КС	σ_b	КС		
Ст2сп2, Ст3сп2, Ст3пс2	300	1,6(16)	+	–	+	–	–	–	+	+
08, 10, 20	300	2,5(25)	+	–	+	–	–	–	+	+
Ст3сп3, Ст3сп4	115	1(10)	+	+	+	+	+	+	–	+
Ст3сп5	300	1,6(16)	+	+	+	+	+	–	+	+
10, 20	300	1,6(16)	+	+	+	+	+	–	+	+
20	350	2,5(25)	+	+	+	+	+	+	–	+
17ГС, 17Г1С, 17Г1СУ	300	1,6(16)	+	+	+	+	+	–	–	+

¹ σ_b – временное сопротивление при температуре 20 °C, МПа (кгс/мм²); σ_T – физический предел текучести при температуре 20 °C, МПа (кгс/мм²); δ – относительное удлинение, %; КС – ударная вязкость, Дж/см².

² Категория, группа качества поковок и дополнительные испытания выбираются проектной организацией.

³ Контроль механических свойств при испытаниях на статическое растяжение, статический изгиб или сплющивание производится в соответствии с настоящими Правилами.

⁴ Технологические испытания следует проводить при диаметре сварных труб: до 60 мм – на загиб вокруг оправки или на раздачу; свыше 60 мм до 108 мм – на раздачу или на сплющивание; свыше 108 мм

до 152 мм – на сплющивание; свыше 152 мм до 530 мм – на сплющивание или на загиб полосы. Для сварных труб, используемых в вальцовочных соединениях, испытания на раздачу обязательны.

⁵ Радиографическому контролю или ультразвуковому контролю должны подвергаться сварные швы по всей длине.

Таблица 4

Стальные поковки

Марка стали	Предельные параметры		Обязательные испытания ¹						Контроль ³	
	t, °C	p, МПа	механические ²						макро-структуры	дефекто-скопия
			σ_B	σ_T	δ	ψ	КС	Н		
Ст2сп3, Ст3сп3, Ст4сп3	200	1,6(16)	+	+	+	-	+	+	-	-
15, 20, 25	450	6,4(64)	+	+	+	+	+	+	-	-
20	450	Не ограничено	+	+	+	+	+	+	+	+
10Г2, 10Г2С	450	То же	+	+	+	+	+	+	-	+
22К	350	»	+	+	+	+	+	+	+	+
15ГС, 16ГС	450	»	+	+	+	+	+	+	+	+

¹ σ_B – временное сопротивление при температуре 20 °С, МПа (кгс/мм²); σ_T – физический предел текучести при температуре 20 °С, МПа (кгс/мм²); δ – относительное удлинение, %; ψ – относительное сужение, %; КС – ударная вязкость, Дж/см², Н – твердость НВ, МПа (кгс/мм²).

² Категория, группа качества повок и дополнительные испытания выбираются проектной организацией.

³ Контроль механических свойств при испытаниях на статическое растяжение, статический изгиб или сплющивание производится в соответствии с настоящими Правилами.

Таблица 5

Крепеж

Марка стали	Предельные параметры рабочей среды				Обязательные испытания					
	шпильки и болты ³		гайки ³		механические (шпилек и болтов) ^{1,2}					
	t, °C	p, МПа	t, °C	p, МПа	σ_B	σ_T	δ	ψ	КС	Н
Ст5сп2, Ст3сп3, Ст4сп3	200	2,5(25)	350	2,5(25)	+	+	+	-	-	-
Ст3сп5, Ст3сп6	350	1,6(16)	350	2,5(25)	+	+	+	-	+	-
Ст3сп3, Ст3пс3 ³ , Ст3кп3 ³	-	-	350	2,5(25)	-	-	-	-	-	+
10, 10кп	-	-	350	2,5(25)	-	-	-	-	-	+
20	400	2,5(25)	400	10(100)	+	+	+	+	+	+
25	400	2,5(25)	400	10(100)	+	+	+	+	+	+
30, 35, 40	425	10(100)	425	20(200)	+	+	+	+	+	+
45	425	10(100)	425	20(200)	+	+	+	+	+	+
09Г2С	425	10(100)	-	-	+	+	+	+	+	+

¹ σ_B – временное сопротивление при температуре 20 °С, МПа (кгс/мм²); σ_T – физический предел текучести при температуре 20 °С, МПа (кгс/мм²); δ – относительное удлинение, %; ψ – относительное сужение, %; КС – ударная вязкость, Дж/см², Н – твердость НВ, МПа (кгс/мм²).

² Контроль механических свойств при испытаниях на статическое растяжение, статический изгиб или сплющивание производится в соответствии с настоящими Правилами.

³ Гайки из полуспокойной и кипящей стали допускается применять, если оборудование установлено в помещении с температурой выше 0 °С. Следует применять болты и шпильки из стали 20 классов прочности 4 или 5, из сталей 30 и 35 – классов прочности 5 или 6; гайки из сталей Ст3 и 20 – класса прочности 4, сталей 30 и 35 – класса прочности 5.

Таблица 6

Чугунные отливки

Марка чугуна	Наименование элемента	Предельные параметры			Обязательные испытания			
		Dy, мм	t, °C	p, МПа	механические ¹			
6.1. Чугунные отливки для необогреваемых элементов котла					σ_B	σ_T	δ	Н
Сч10 ⁶ , Сч15	Чугунные отливки ^{3,4}	80	130	3(30)	+	-	-	+
		300	200	0,8(8)				

Сч20, Сч25, Сч30, Сч35	Чугунные отливки ^{3,4}	100	300	3(30)	+	-	-	+
		200		1,3(13)				
		300		0,8(8)				
Сч20, Сч25, Сч30, Сч35	Чугунные отливки ^{3,4}	600	130	0,64(6,4)	+	-	-	+
		1000		0,25(2,5)				
Кч33-8, Кч35-10, Кч37-12	Чугунные отливки 1215 ^{3,4}	200	300	1,6(16)	+	-	+	+
Вч35, Вч40, Вч45	Чугунные отливки	200	350	4(40)	+	+	+	+
		600	130	0,8(8)				
6.2. Чугунные отливки для обогреваемых элементов котла ²								
Сч10 ⁶ , Сч15, Сч20, Сч25	Чугунные котлы: секционные с ребристыми трубами ^{3,4}	60	130	1,5(15)	+	-	-	+
			300	3(30)	+	-	-	+
Сч10 ⁶ , Сч15, Сч20, Сч25, Сч30, Сч35	Конвективные экономайзеры: ребристые трубы ⁵ , фасонные детали (колена, дуги, коллекторы и другое) ^{3,4}		350	5(50)	+	-	+	+
Вч35, Вч40, Вч45	Котлы-утилизаторы с ребристыми трубами		350	2,5(25)	+	+	+	+

¹ σ_b – временное сопротивление при температуре 20 °С, МПа (кгс/мм²); σ_T – физический предел текучести при температуре 20 °С, МПа (кгс/мм²); δ – относительное удлинение, %; Н – твердость НВ, МПа (кгс/мм²).

² Нормируемые показатели и объем контроля должны соответствовать требованиям настоящих Правил.

³ Внутренний диаметр чугунных отливок для обогреваемых элементов не должен быть более 60 мм.

⁴ Температура горячих газов для обогреваемых элементов из серого чугуна не должна быть выше 550 °С и из ковкого чугуна 650 °С.

⁵ Предельные параметры ребристых труб с залитыми стальными трубами определяются свойствами металла стальных труб, но не выше 9 МПа и 350 °С.

⁶ Применение чугуна Сч10 допускается с временным сопротивлением не ниже 120 МПа (12 кгс/мм²).

Приложение 4

к Правилам по обеспечению промышленной безопасности котельных с установленными в них паровыми котлами с давлением пара не более 0,07 МПа и водогрейными котлами с температурой нагрева воды не выше 115 °С

Таблица 1

Основные методы неразрушающего контроля

Метод	Обозначение	
Для обнаружения поверхностных дефектов		
Вихретоковый контроль	ET	(ВТМ)
Магнитопорошковый контроль	MT	(МПД)
Капиллярный контроль	PT	(ЦД)
Визуальный контроль (с использованием вспомогательных средств, т.е. визуальный и измерительный контроль)	VT	(ВИК)
Для обнаружения внутренних дефектов		
Радиографический контроль	RT	(Р)
Ультразвуковой контроль	UT	(УЗК)
Для обнаружения сквозных дефектов		
Контроль герметичности	LT	
Прогонка металлического шара		

Объемы контроля неразрушающими методами основных сварных соединений¹

Изделие, сварное соединение	Параметры среды		Наружный диаметр, мм	Номинальная толщина стенки, мм	Метод контроля	Объем контроля%, не менее	Минимальное количество контролируемых стыков	Дополнительный объем контроля, % ²
	Рабочее давление, МПа	Температура, °С						
1. Барабаны. Стыковые сварные соединения из сталей перлитного и мартенситно-ферритного классов	Независимо			< 30	УЗК-РГГ	100	–	–
	Независимо			≥ 30	УЗК	100	–	–
2. Коллекторы: а) стыковые сварные соединения из сталей перлитного и мартенситно-ферритного классов;	Независимо			< 15	УЗК-Р	100	–	–
	Независимо			≥ 15	УЗК	100	–	–
б) стыковые сварные соединения из сталей аустенитного и разных структурных классов;	Независимо				Р	100	–	–
в) угловые соединения со штуцерами (трубами) внутренним диаметром более 100 мм с полным проплавлением (без конструктивного непровара) из сталей перлитного и мартенситно-ферритного классов;	Независимо				УЗК-Р	100	–	–
г) места сопряжения стыковых продольных и поперечных швов (независимо от марки стали)	Независимо				Р	100	–	–
3. Трубопроводы в пределах котла: а) стыковые сварные соединения из сталей перлитного и мартенситно-ферритного классов;	Независимо			≥ 15	УЗК	100	–	–
	Независимо		≥ 200	< 15	УЗК-Р	100	–	–
	≥ 4(40)	Независимо	< 200	< 15	УЗК-Р	20(100)	5	100
	≤ 4(40)	Независимо	< 200	< 15	УЗК-Р	20(100)	5	100
б) стыковые сварные соединения из сталей аустенитного и разных структурных классов;	Независимо				Р	100	–	–
в) места сопряжения стыковых продольных и поперечных швов для сталей перлитного и мартенситно-ферритного классов ³	Независимо				Р	100	–	–
4. Трубы поверхностей нагрева – стыковые соединения из сталей: а) перлитного, мартенситного и мартенситно-ферритного классов;	(100)	Независимо			УЗК-Р	100	–	–
	< 10 (100)	Независимо			УЗК-Р	5	5	100
б) аустенитного и разных структурных классов	Независимо				Р ⁵	10(100)	10	100
5. Соединения стыковые и угловые с внутренним диаметром привариваемых штуцеров 100 мм и более из сталей аустенитного класса и сталей разных структурных классов	Независимо				Р	100	–	–

6. Соединения стыковые литых деталей между собой и трубами из сталей перлитного и мартенситно-ферритного классов ⁴	Независимо	Р-УЗК	100	–	–
---	------------	-------	-----	---	---

¹ Таблица распространяется на сварные соединения, выполненные при изготовлении, монтаже, ремонте котлов.

² Должен быть выполнен, если при контроле данной группы сварных соединений (однотипных стыков) были обнаружены недопустимые дефекты. Если при этом также будут обнаружены недопустимые дефекты, то необходимо проверить 100 % однотипных стыков, выполненных данным сварщиком на данном котлоагрегате или трубопроводе за период времени, прошедший после предыдущего контроля сварных соединений изделия этим же методом.

³ Для стыковых швов, подвергаемых ультразвуковому контролю.

⁴ Ультразвуковой контроль сварных соединений труб с литыми деталями проводится только со стороны трубы.

Приложение 5
к Правилам по обеспечению
промышленной безопасности
котельных с установленными в них
паровыми котлами с давлением пара
не более 0,07 МПа и водогрейными
котлами с температурой нагрева воды
не выше 115 °С

Нормы оценки выявленных дефектов

Визуальный измерительный контроль

1. Шероховатость и качество наружной и внутренней поверхностей элементов должны соответствовать требованиям конструкторской документации на детали и сборочные единицы. На поверхности деталей, изготавливаемых методом горячего деформирования, допускаются без удаления: шероховатость от выпавшей окалины, рябизна, отпечатки от штамповочного и гибочного инструмента, риски и царапины без острых углов.

2. Подлежат удалению пологой зачисткой: поверхностные неровности с острыми углами, грубая рябизна, вкатанная окалина, глубокие риски и царапины, при этом толщина стенки не должна выходить за пределы минимально допустимых значений. На поверхностях, не подлежащих механической обработке, допускаются дефекты глубиной не более 5 % от номинального значения толщины стенки, но не более 3 мм. Допускается удаление единичных дефектов глубиной более 3 мм плавной доводкой механическим способом по согласованию с разработчиком конструкторской документации при условии удовлетворения расчета на прочность.

3. Недопустимыми дефектами, выявленными при визуальном контроле сварных соединений, являются: трещины всех видов и направлений; непровары (несплавления) между основным металлом и швом, а также между валиками шва; наплывы (натёки) и брызги металла; незаваренные кратеры-свищи; прожоги; скопления включений, не удаленные «заподлицо» остатки технологических креплений, вмятины, увод кромок.

4. Нормы допустимых поверхностных дефектов, выявляемых при визуальном контроле сварных соединений приведены в таблице 1 настоящего приложения. Нормы на допустимые дефекты в корне шва, выявляемые при визуальном контроле в случае возможности осмотра стыков изнутри трубы (выпуклость, вогнутость и непровар корня шва), должны отвечать нормам на эти дефекты, выявляемые при радиографическом контроле (таблицы 10–12 настоящего приложения).

5. Измерительный контроль сварных соединений (определение размеров швов, смещения кромок, переломов осей, углублений между валиками, чешуйчатости поверхности швов и иных возможных дефектов) следует выполнять в местах, где допустимость этих показателей вызывает сомнения при визуальном контроле, если в конструкторской документации нет других указаний. Размеры и форма шва проверяются с помощью шаблонов, размеры дефекта – с помощью мерительных инструментов.

Для проведения измерительного контроля должны применяться средства измерений в соответствии с частью четвертой пункта 8 Правил.

6. Результаты визуального контроля угловых сварных соединений штуцеров (труб) с коллекторами и трубопроводами считаются удовлетворительными, если соблюдены нормы, указанные в таблице 1 настоящего приложения.

Нормы допустимых поверхностных дефектов, выявляемых при визуальном контроле сварных соединений

Дефект	Размерный показатель сварного соединения ¹ , мм	Допустимый максимальный размер дефекта, мм	Допустимое число дефектов на любых 100 мм шва
Отступления от размеров и формы шва		в соответствии с конструкторской документацией	–
Западания (углубления) между валиками и чешуйчатость поверхности шва	От 2 до 4 включительно	1,0	Не ограничивается
	Свыше 4 до 6 включительно	1,2	
	Свыше 6 до 10 включительно	1,5	
	Свыше 10	2,0	
Одиночные включения	От 2 до 3 включительно	0,5	3
	Свыше 3 до 4 включительно	0,6	4
	Свыше 4 до 5 включительно	0,7	4
	Свыше 5 до 6 включительно	0,8	4
	Свыше 6 до 8 включительно	1,0	5
	Свыше 8 до 10 включительно	1,2	5
	Свыше 10 до 15 включительно	1,5	5
	Свыше 15 до 20 включительно	2,0	6
	Свыше 20 до 40 включительно	2,5	7
Свыше 40	2,5	8	
Подрезы основного металла	Независимо	0,2 ²	–

¹ За размерный показатель принимается: номинальная толщина сваренных деталей – для стыковых сварных соединений деталей одинаковой толщины (при предварительной обработке концов деталей путем расточки, раздачи, калибровки или обжатия – номинальная толщина сваренных деталей в зоне обработки); номинальная толщина более тонкой детали – для стыковых сварных соединений деталей различной номинальной толщины (при предварительной обработке конца более тонкой детали – номинальная толщина в зоне обработки); расчетная высота углового шва – для угловых, тавровых и нахлесточных сварных соединений (для угловых и тавровых сварных соединений с полным проплавлением за размерный показатель допускается принимать номинальную толщину более тонкой детали). При сварке деталей под прямым углом без разделки кромок швом с одинаковыми катетами за расчетную высоту углового шва можно принять $0,8 K$, где K – катет шва.

² Подрез размером 0,2 мм и менее измерению не подлежит, определяется визуально.

7. Для поперечных стыковых сварных соединений, не подлежащих ультразвуковому контролю или местной термической обработке, расстояние между осями соседних сварных швов на прямых участках трубопровода должно составлять не менее трехкратной толщины стенки свариваемых труб (элементов), но не менее 100 мм. Расстояние от оси сварного шва до начала закругления отвода должно быть не менее 100 мм. Для поперечных стыковых сварных соединений, подлежащих ультразвуковому контролю, длина свободного прямого участка трубы (элемента) в каждую сторону от оси шва (до ближайших приварных деталей и элементов, началагиба, оси соседнего поперечного шва и так далее) должна быть не менее величин, приведенных в таблице 2 настоящего приложения. Данное требование не распространяется на сварные швы приварки фланца, отвода, перехода, тройника, заглушки.

Таблица 2

Размеры в миллиметрах

Номинальная толщина стенки свариваемых труб (элементов), s	Минимальная длина свободного прямого участка трубы (элемента) в каждую сторону от оси шва
До 15	100
Свыше 15 до 30	$5s + 25$
Свыше 30 до 36	175
Более 36	$4s + 30$

8. Для поперечных стыковых сварных соединений, подлежащих местной термической обработке, длина свободного прямого участка трубы (элемента) в каждую сторону от оси шва (до ближайших приварных деталей и элементов, начала отвода, соседнего поперечного шва и так далее) должна быть не менее величины l , определяемой по формуле

$$l = 2\sqrt{D_a s},$$

но не менее 100 мм.

9. При установке крутоизогнутых, штампованных и штампосварных отводов допускается расположение поперечных сварных соединений у начала закругления и сварка между собой крутоизогнутых отводов без прямого участка.

10. Для угловых сварных соединений труб и штуцеров с элементами трубопроводов, расстояние от наружной поверхности элемента до началагиба трубы или до оси поперечного стыкового шва должно составлять:

для труб (штуцеров) с наружным диаметром менее 100 мм – не менее наружного диаметра трубы, но не менее 50 мм;

для труб (штуцеров) с наружным диаметром 100 мм и более – не менее 100 мм.

11. Вварка штуцеров, дренажных труб, бобышек и других деталей в переходы, отводы, гибы и сварные швы не допускается.

Отклонение от перпендикулярности (рисунок 1) с обработанных механическим способом под сварку торцов относительно оси деталей и блоков не должно превышать следующих значений:

для труб с D_a до 133 мм включительно – 1,0 мм;

для труб с D_a свыше 133 мм до 245 мм включительно – 2,0 мм;

для труб с D_a свыше 245 мм до 325 мм включительно – 2,5 мм;

для труб с D_a свыше 325 мм до 630 мм включительно – 3,0 мм;

для труб с D_a свыше 630 мм до 720 мм включительно – 4,0 мм;

для труб с D_a свыше 720 мм – 5,0 мм;

для трубопроводов из электросварных труб с D_a от 530 мм до 630 мм включительно – 5,0 мм;

для трубопроводов из электросварных труб с D_a более 630 мм – 6,0 мм.

12. Отклонение от перпендикулярности торцов деталей и блоков следует контролировать во взаимно-перпендикулярных плоскостях. Допускается контролировать отклонение от перпендикулярности торцов деталей и блоков по отношению к одному из обработанных под сварку торцов, поверхность которого принимается за базовую.

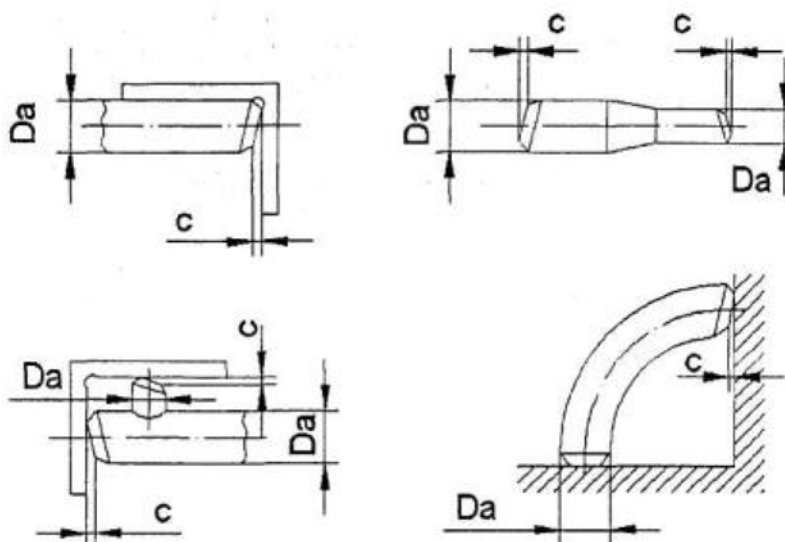


Рисунок 1

13. Смещение (несовпадение) кромок элементов с наружной стороны шва (рисунок 2) при сварке стыков с односторонней разделкой кромок должно быть не больше значений, указанных в таблице 3 настоящего приложения.

Таблица 3

Размер в миллиметрах

Толщина стенки трубы	Смещение кромок
До 3	$0,2s$
Свыше 3 до 6	$0,1s + 0,3$
Свыше 6 до 10	$0,15s$
Свыше 10 до 20	$0,05s + 1,0$
Свыше 20	$0,1s$, но не более 3

Таблица 3.1

Допустимые значения смещения кромок свариваемых элементов котлов с наружной стороны шва в стыковых сварных соединениях элементов котлов с одинаковой номинальной толщиной стенки

Номинальная толщина стенки соединяемых элементов (деталей) s , мм	Максимально допустимое смещение (несовпадение) кромок в стыковых соединениях, мм		
	продольных, меридиональных, хордовых и круговых на всех элементах, а также кольцевых при приварке днищ	поперечных кольцевых	
		на трубных и конических элементах	на цилиндрических элементах из листа или поковок
0–5	$0,20s$	$0,20s$	$0,25s$
>5–10	$0,10s + 0,5$	$0,10s + 0,5$	$0,25s$
>10–25	$0,10s + 0,5$	$0,10s + 0,5$	$0,10s + 1,5$
>25–50	$3(0,04s + 2,0)$	$0,06s + 1,5$	$0,06s + 2,5$
>50–100	$0,04s + 1,0$ $(0,02s + 3,0)$	$0,03s + 3,0$	$0,04s + 3,5$
Свыше 100	$0,01s + 4,0$ но не более 6,0	$0,015s + 4,5$ но не более 7,5	$0,025s + 5,0$ но не более 10,0

Прямолинейность элементов, не подвергавшихся в процессе изготовления деформации вследствие гибки или калибровки в месте стыка (отсутствие переломов) и смещение кромок проверяют линейкой длиной 400 мм, прикладываемой в трех-четырех местах по окружности стыка. В правильно собранном стыке не должно быть перелома к осей труб (рисунок 2). Максимально допустимое смещение на расстояние не более 20 мм от кромки шва не должно превышать значений, указанных в таблице 3 настоящего приложения.

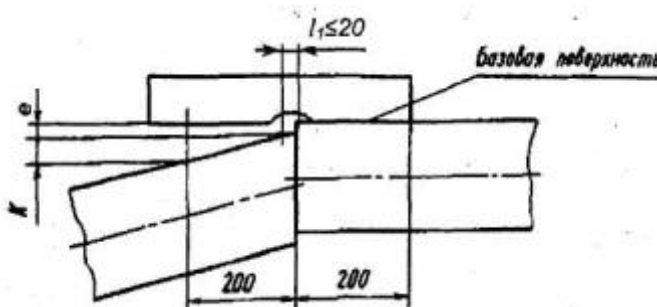


Рисунок 2

14. Величина относительной овальности сечения a (в процентах) в местах гибов труб должна определяться по формуле

$$a = \frac{2(D_{a\max} - D_{a\min})}{D_{a\max} + D_{a\min}} \cdot 100 \%$$

15. Относительная овальность сечения должна быть не более значений, указанных в таблице 4 настоящего приложения.

Таблица 4

Отношение радиусагиба к наружному диаметру	Отношение толщины стенки к наружному диаметру	Значение относительной овальности, %
$R/Da < 3,5$	$s/Da > 0.08$	7
$R/Da > 1,0$	$s/Da \leq 0.08$	7
$R/Da \geq 3,5$	$s/Da. > 0.08$	6

16. Для гнутых отводов и гибов трубопроводов III и IV категорий допускается значение относительной овальности до 8 % включительно.

17. Относительная овальность a штампованных и штампосварных отводов должна быть не более 3,5 %.

18. Отклонение от круглости (овальность) должно учитываться расчетом на прочность.

19. На отводах крутоизогнутых и трубах гнутых допускаются:

в местах переходов гнутых участков в прямые по наружному обводу плавные неровности без переломов высотой h , не превышающей половины номинального значения толщины стенки изгибаемой трубы, но не более 5 мм;

на внутреннем обводе гнутых участков плавные неровности, высота которых не должна превышать норм, установленных таблицей 6 настоящего приложения;

единичные плавные неровности вследствие местной вытяжки или удаления зачисткой поверхностных дефектов, не выводящих толщину стенки за пределы минимальных значений, установленных чертежами или стандартами;

плавные неровности высотой h_1 и радиусом сопряжения R_1 на внутреннем обводе крутоизогнутых отводов $R/Da < 3,5$ в соответствии с таблицей 5 и рисунком 3 настоящего приложения.

Таблица 5

Размер в миллиметрах

Показатель	Значение номинальной толщины стенки s		
	до 10 включ.	св. 10 до 15 включ.	св. 15
h_1 не более	5	8	10
R_1 не менее	10	12	15

20. Плавные неровности на внутреннем обводе крутоизогнутых отводов с $R/Da < 3,5$, имеющие значение радиуса R_1 менее значений, предусмотренных таблицей 5 настоящего приложения, допускается доводить местной зачисткой холодным способом при следующих условиях:

значение радиуса R_1 на наружной поверхности согнутой трубы до зачистки должно быть не менее половины значения, приведенного в таблице 5 настоящего приложения;

значение радиуса R_1 на внутренней поверхности согнутой трубы, измеренное на слепке, должно быть не менее половины значения, приведенного в таблице 5 настоящего приложения.

Предельные значения волнистости гибов (в миллиметрах)

Характеристики волнистости	Номинальный наружный диаметр трубы, D_a						
	до 133	св. 133 до 159 включ.	св. 159 до 219 включ.	св. 219 до 325 включ.	св. 325 до 377 включ.	св. 377 до 426 включ.	св. 426
высота – h	3	4	5	6	7	8	9
шаг – t	9	12	15	18	21	24	27

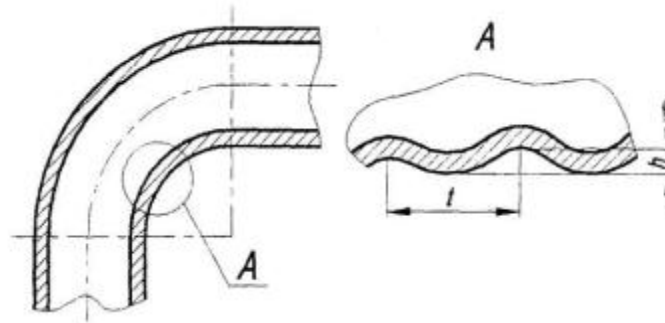


Рисунок 3

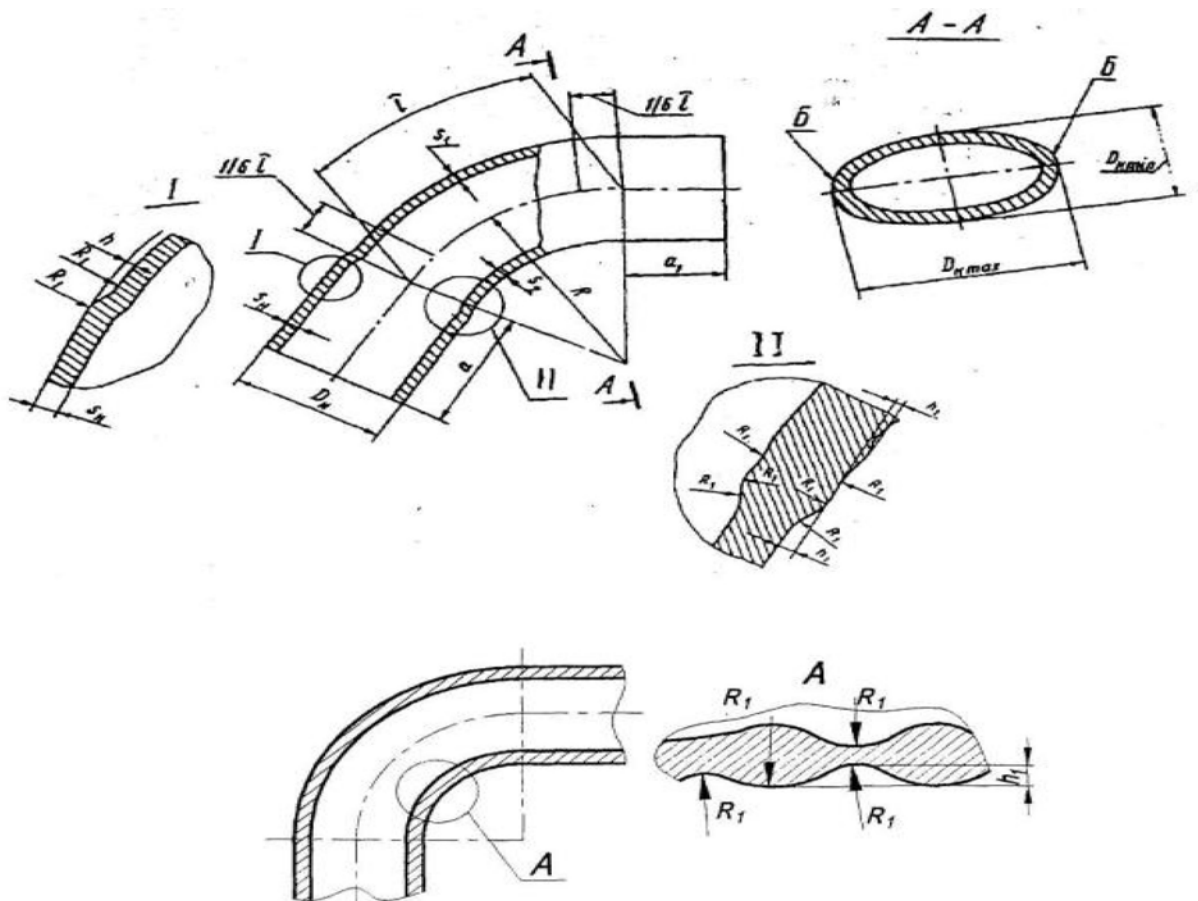


Рисунок 4

21. Исправление недопустимой овальности гнутых участков до нормируемых значений допускается производить калибровкой. При исправлении холодным способом на величину, не превышающую 3 % наружного диаметра, последующая термическая обработка не выполняется.

22. При исправлении не допускаются:

изменение направления большей оси овала (рисунок 5). Указанное требование считается выполненным, если направление большей оси овала при измерении до исправления и после исправления не изменилось;

образование прямой площадки от инструмента на поверхности гибов и крутоизогнутых колен (рисунок 5).

23. Горловины тройников должны выполняться радиально к поверхности корпуса. Эксцентриситет оси горловины e в поперечном и продольном направлениях не должен быть более 5 мм для всех диаметров (рисунок 5). Отклонение размера h должно быть в пределах от плюс 5 мм до минус 10 мм.

24. Значение радиуса R_1 перехода наружной поверхности горловины к поверхности элемента, на котором она отбортована, должно быть не менее толщины стенки горловины s_r в соответствии с рисунком 5. Величину радиуса сопряжения наружной поверхности горловины с корпусом (трубой) тройников допускается доводить механическим способом до размера, установленного чертежом или ТНПА.

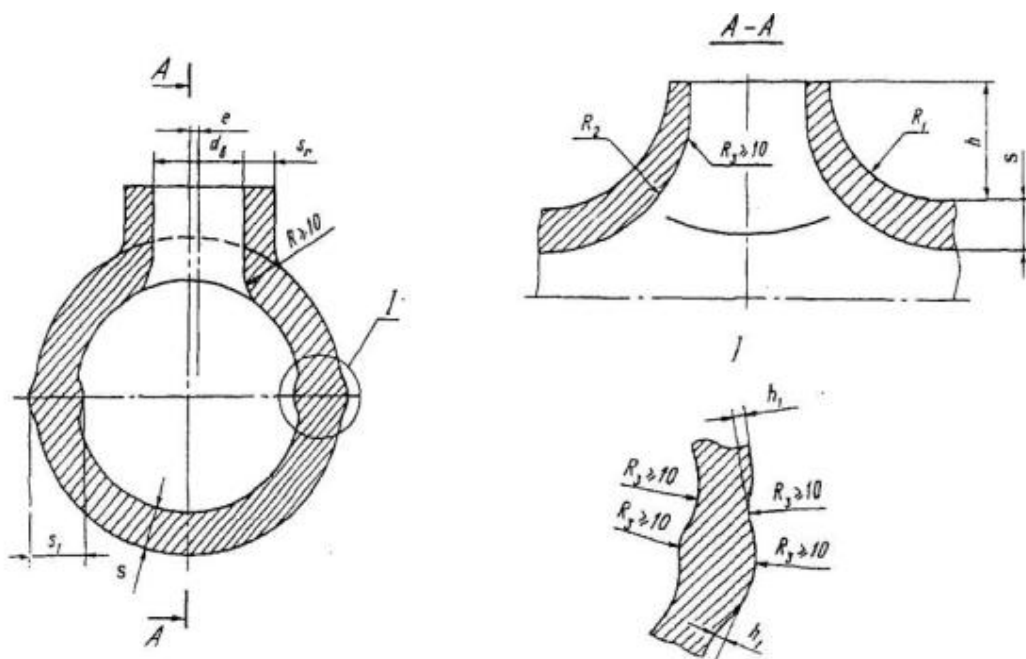


Рисунок 5

25. Сопряжение внутренней поверхности тройника с поверхностью элемента радиусом R_2 должно быть плавным. Указанное сопряжение допускается доводить зачисткой механическим способом радиусом R_3 не менее 10 мм.

26. Уменьшение диаметра корпуса тройника вследствие утяжки металла δ при высадке (вытяжке) горловины (рисунок 6) не должно быть более значений, указанных в таблице 7 настоящего приложения.

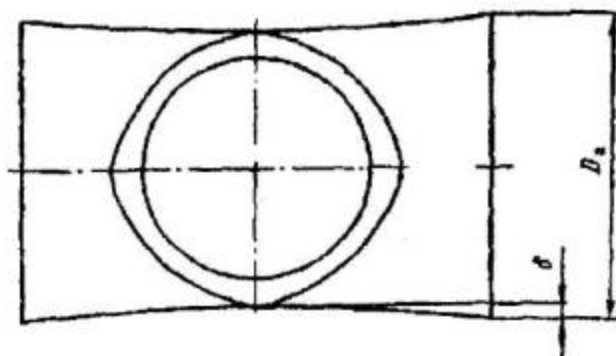


Рисунок 6

Размеры в миллиметрах

Наружный диаметр корпуса, D	Допустимая величина утяжки, δ	
	переходные тройники	равнопроходные тройники
До 220	2	4
Свыше 220 до 360	4	7
Свыше 360 до 400	6	10
Свыше 400 до 510	10	15
Свыше 510	15	30

27. Допускается плавное местное увеличение наружного диаметра патрубка от торца к корпусу по поверхности.

28. Относительная овальность прямых участков корпуса тройника по наружному диаметру после зачистки поверхности в зоне разъема штампа определяется по формуле

$$a = \frac{2(D_a^{\max} - D_a^{\min})}{D_a^{\max} + D_a^{\min}} \cdot 100 \%,$$

где D_a^{\max} , D_a^{\min} – соответственно наибольший и наименьший наружные диаметры, измеренные в одном сечении.

29. Относительная овальность не должна быть более 4 %.

30. Неровности на наружной поверхности тройников, образующиеся при штамповке по плоскости разъема штампов, должны быть удалены. Для их удаления допускается применять огневую резку с последующей зачисткой или механической обработкой до полного удаления следов огневой резки. Огневая резка, если она предусмотрена, должна выполняться до проведения термической обработки.

31. Высота и глубина плавных неровностей h_1 после зачистки или механической обработки должна быть не более 0,1s в соответствии с рисунком 5 настоящего приложения (но не более 5 мм при $s \geq 50$ мм).

32. Без предварительнойковки или штамповки тройники допускается изготавливать методом холодной механической обработки из проката наружным диаметром:

до 80 мм включительно – деталей независимо от толщины стенки и длины;

свыше 80 до 160 мм включительно – деталей с толщиной стенки до 40 мм и длиной до 200 мм включительно.

33. Наружный диаметр деталей, изготовленных из проката после удаления поверхностных дефектов зачисткой или сплошной обточкой для контроля ультразвуковой дефектоскопией, не должен быть менее номинального значения наружного диаметра стыкуемых труб.

34. Для исключения смещения поверхности штуцера относительно поверхности корпуса равнопроходных тройников должна выполняться конусная проточка в соответствии с рисунком 7 настоящего приложения.

35. Смещение внутренних поверхностей δ при сверлении или расточке с двух сторон заготовки должно соответствовать рисунку 7 настоящего приложения при соблюдении толщины стенки полых деталей и не должно быть более:

1,0 мм при номинальном значении диаметра d_1 отверстия до 65 мм включительно;

0,02 d_1 , но не более 3 мм, при номинальном значении диаметра отверстия свыше 65 мм.

36. Переход в месте смещения поверхностей отверстий должен выполняться под углом не более 25° в соответствии с рисунком 7 настоящего приложения.

37. На внутренней поверхности деталей трубопроводов $d_1 < 32$ мм после сверления допускаются спиральные риски без острых углов от вывода инструмента и коническая поверхность переходной зоны из-под сверла (под углом до 60°) в месте расположения смещения.

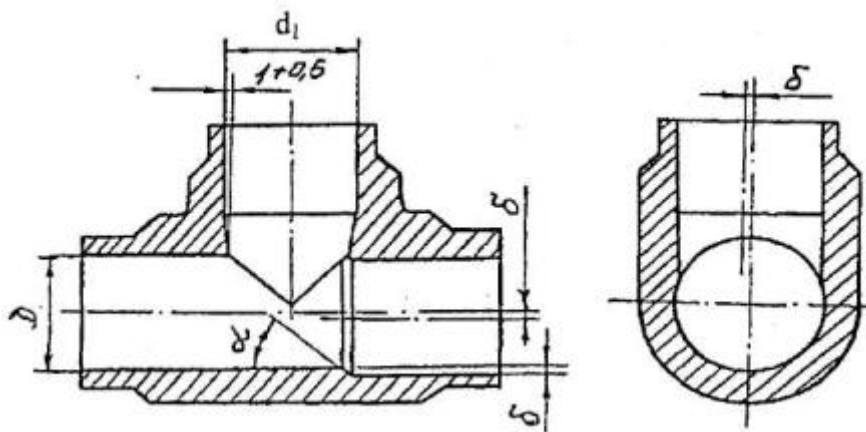


Рисунок 7

38. Отклонение от перпендикулярности наружной поверхности штуцера к корпусу δ не должно быть более 1,5 % от высоты штуцера h , но не более 3 мм (рисунок 8).

39. Отклонения от номинального положения поверхностей корпуса и штуцера, полученные в результате коробления тройника от сварки, должны устраняться при механической обработке кромок под последующую сварку. Изменение формы тройника в месте выполненного шва приварки штуцера не нормируется.

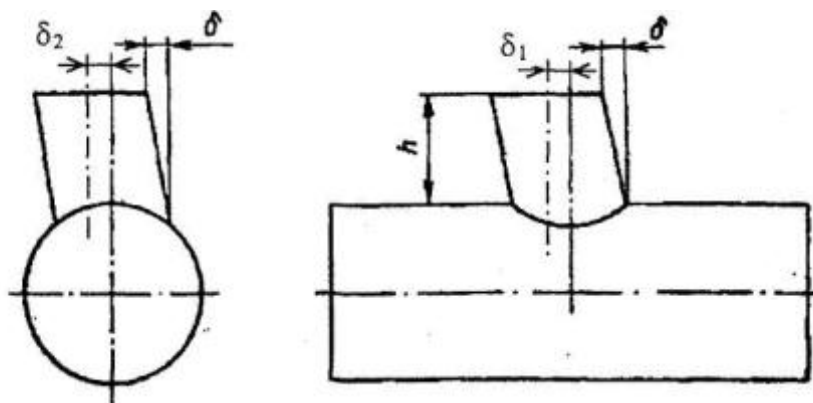


Рисунок 8

40. Количество продольных швов должно быть не более двух; при этом центральный угол, заключенный между швами, должен быть не менее 90° .

41. Несимметричность штуцера или отверстия под штуцер в поперечном сечении δ_2 не должна быть более 5 мм при наружном диаметре корпуса тройника $D_a \leq 465$ мм и не более 10 мм при наружном диаметре свыше 465 мм (рисунок 8).

42. При варке штуцеров не допускается выход продольных и спиральных швов в верхние 1 и нижние 2 точки углового сварного шва. Минимальное расстояние ℓ от оси продольных и спиральных швов до точек 1 и 2 углового шва должно быть не менее 100 мм. Расположение сварных швов должно соответствовать рисунку 9 настоящего приложения.

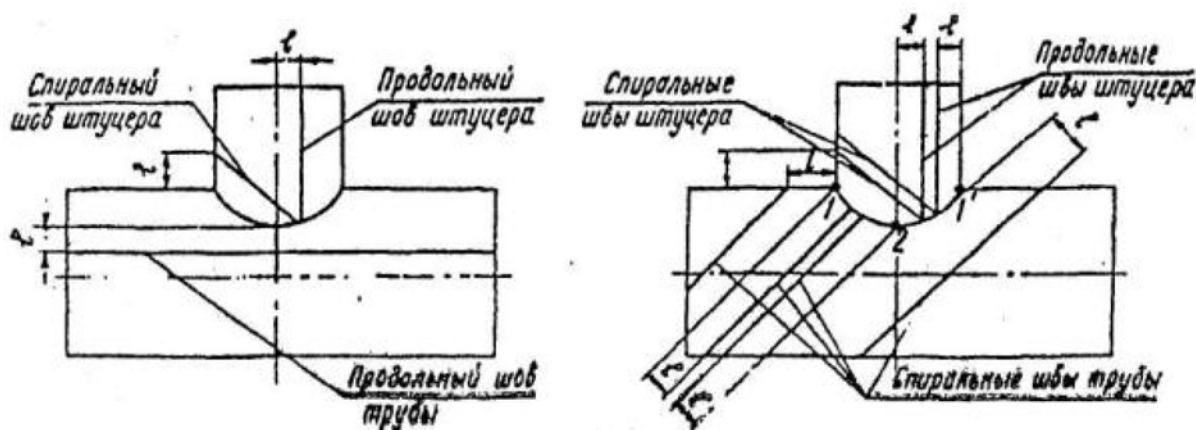


Рисунок 9

43. При сварке труб и других элементов с продольными и спиральными сварными швами совпадение указанных швов не допускается. Сварные швы должны быть смещены на величину не менее трехкратной толщины стенки свариваемых труб (элементов), но не менее 100 мм.

44. Отклонение от соосности e редуцированной поверхности труб и переходов после механической обработки относительно оси недеформированного цилиндрического участка (рисунок 10) не должно превышать:

- 3 мм для труб наружным диаметром $D_a \leq 133$ мм;
 - $0,02 D_a$ для труб наружным диаметром свыше 133 мм.
- Смещение оси e подсчитывается по формуле

$$e = \frac{a_{\max} - a_{\min}}{2},$$

где a_{\max} , a_{\min} – максимальное и минимальное значение смещения поверхности радиально обжатого конца от поверхности трубы, мм.

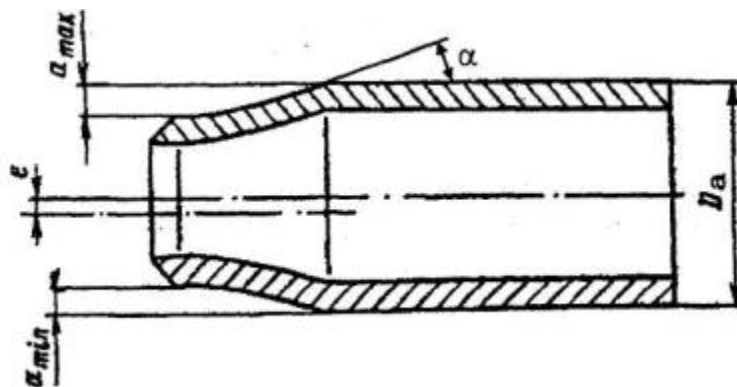


Рисунок 10

45. При изготовлении переходов осадкой в торец на прямом участке необжатого конца допускается кольцевая плавная выпуклость высотой не более 3 мм.

46. На переходах и радиально обжатых трубах сопряжение конической и цилиндрической поверхностей должно выполняться плавно. Радиус сопряжения должен быть не менее номинального значения толщины стенки исходной трубы. На внутренней поверхности неподкатанной части переходов допускаются утолщения, обусловленные способом изготовления (рисунок 11).

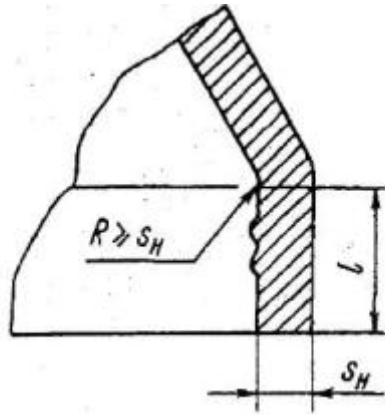


Рисунок 11

Высота неудаляемых неровностей не должна превышать:

2 мм для труб $D_a \leq 108$ мм;

3 мм для труб $D_a > 108$ мм.

47. Для прямого блока (без гнутых труб и отводов) при совмещении с чертежом на плазе торцов блока отклонение от номинального расположения в любую сторону и выход из плоскости оси блока (рисунок 12) не должны превышать $0,005 A$, но не должны быть более 30 мм, где A – длина блока.

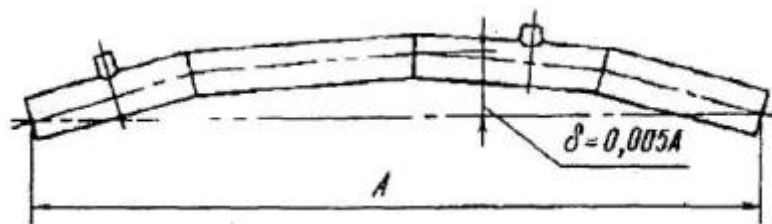


Рисунок 12

48. Для блоков, где поворот выполнен в соответствии с рисунком 13, гнутыми трубами и отводами отклонение оси участка A блока от оси контрольного чертежа на плазе внутри блока не должно превышать $0,005 A$ и не должно быть более 30 мм. Отклонения осей участков B и C блока не должны быть более $0,015b$ и $0,015c$ соответственно (b и c – расстояния от началагиба до торца) и не должны выводить габаритные размеры за пределы допускаемых отклонений.

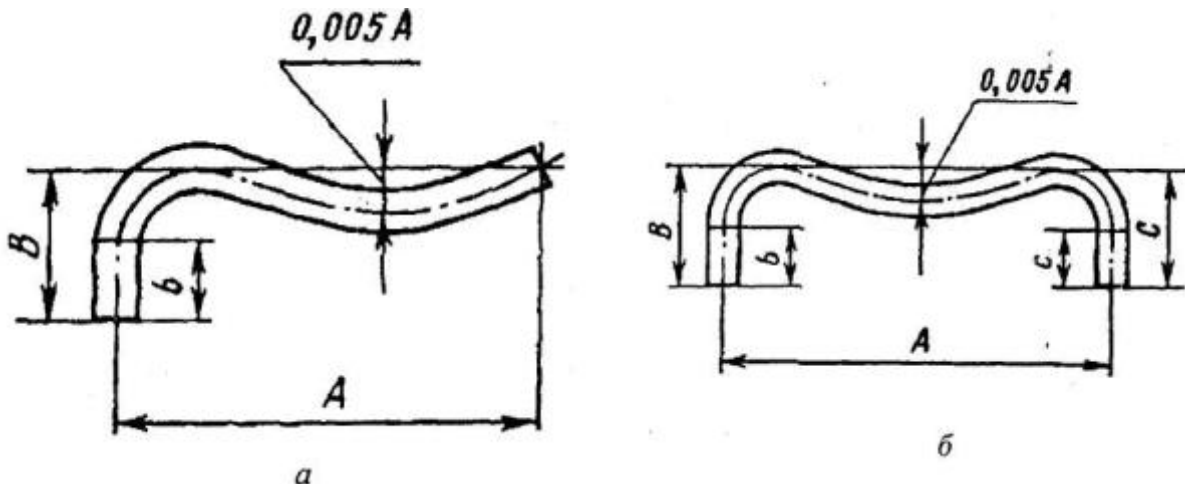


Рисунок 13

49. Выход из плоскости блока с углом β должен быть менее $30'$ для гибов, повернутых в одну сторону, и менее 1° для гибов, развернутых в разные стороны (рисунок 14).

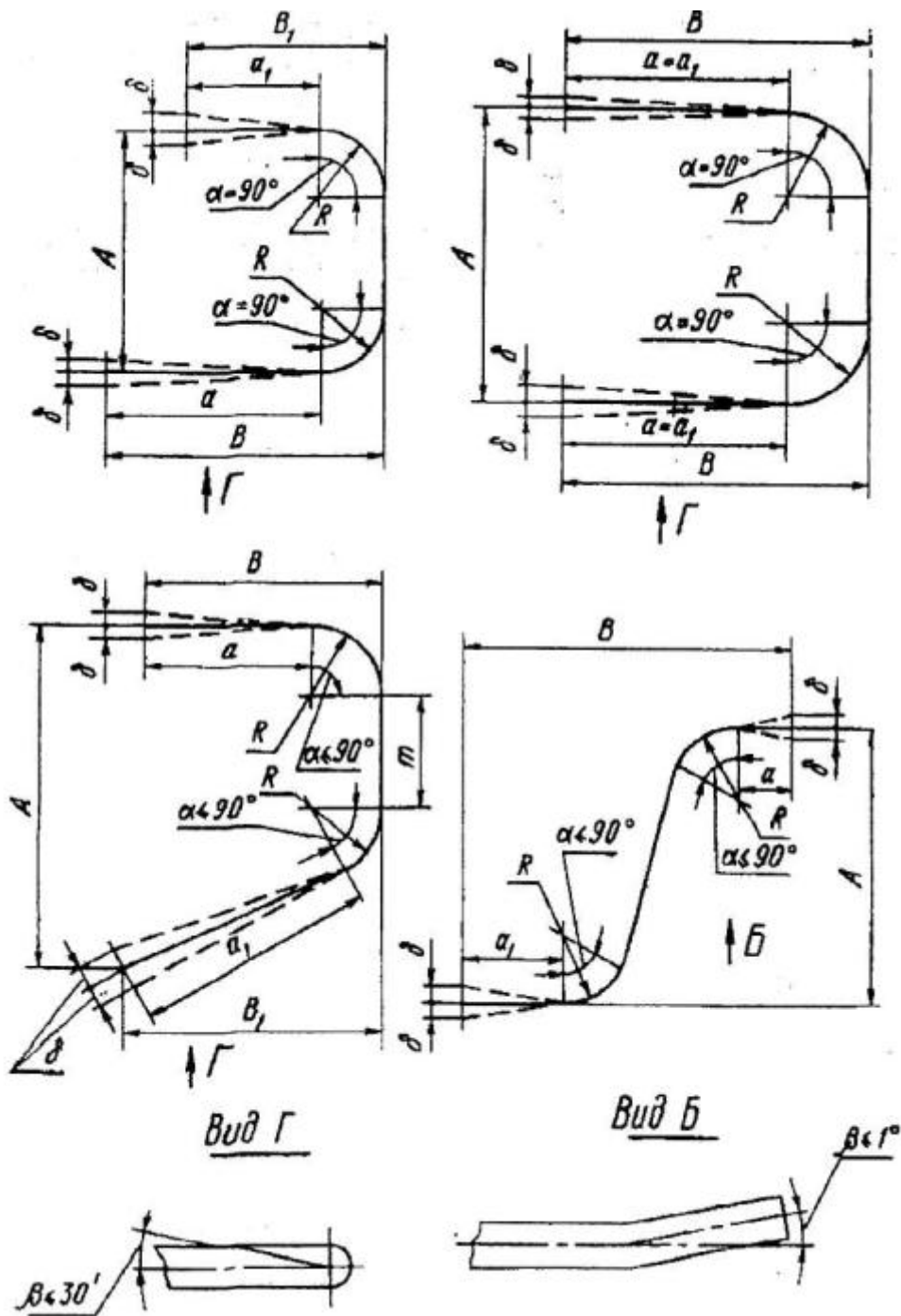


Рисунок 14

50. Выход труб поверхностей теплообмена из ранжира (из плоскости ряда) не должно превышать $\pm D_a$ (диаметра) для экранных труб $\pm 0,5 D_a$ для труб конвективного пучка и пароперегревателя.

51. Допуск плоскостности b_4 готовой панели на всю ее ширину B должен быть не более $0,005B$, но не более 15 мм (рисунок 15).

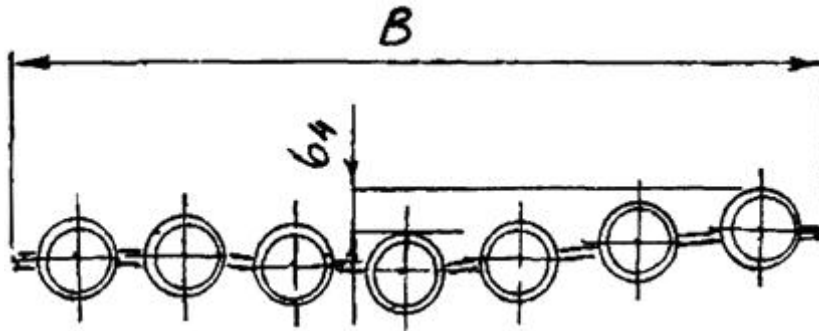
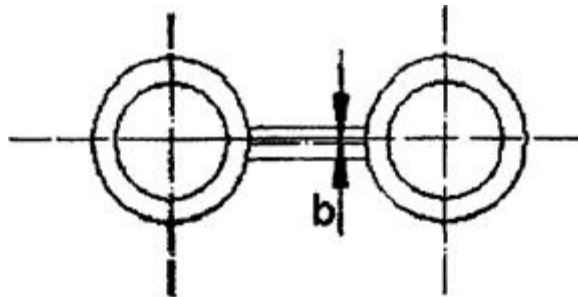


Рисунок 15

52. Смещение сварной полосы относительно плоскости панели должно быть не более 2 мм (рисунок 16). Допускаются местные смещения полосы до 3 мм суммарной длиной не более 10 % длины полосы.

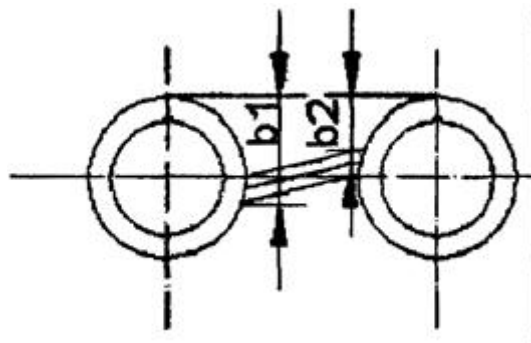
53. Угловое смещение полосы не должно быть более 2 мм (рисунок 17).

54. Смещение ребер соседних оребренных труб при их сварке относительно друг друга должно быть не более 2 мм (рисунок 17).



$$b \leq 2 \text{ мм}$$

Рисунок 16



$$b_1 - b_2 = D \leq 2 \text{ мм}$$

Рисунок 17

55. Смещение ребер оребренных труб относительно плоскости панели должно быть не более 2 мм (рисунок 18). Допускаются местные смещения полосы до 3 мм суммарной длиной не более 10 % длины полосы, L (рисунок 19).

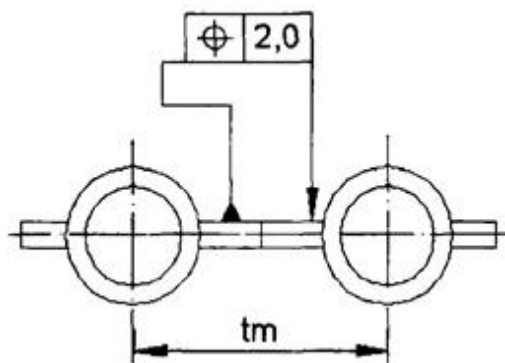


Рисунок 18

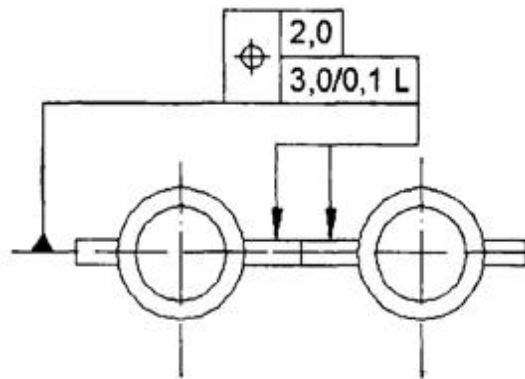


Рисунок 19

56. Величина перекоса плоскости торца (его неперпендикулярности по отношению к оси трубы) при подготовке труб под контактную сварку не должна превышать 0,3 мм.

57. В месте стыка оребренных и гладких труб усиление шва на трубе должно быть не более 0,2 мм. При сварке оребренных труб имевшееся смещение ребер должно быть устранено зачисткой (зашлифовкой) с плавным переходом.

58. Расположение поперечных сварных швов на трубах (рисунок 20) должно отвечать следующим требованиям:

минимальное расстояние между осями швов соседних несопрягаемых стыковых сварных соединений (поперечных, продольных, меридиональных, хордовых и других) должно быть не менее номинальной толщины свариваемых деталей, но не менее $L_1 = 100$ мм при толщине стенки более 8 мм и не менее 50 мм при толщине стенки 8 мм и менее;

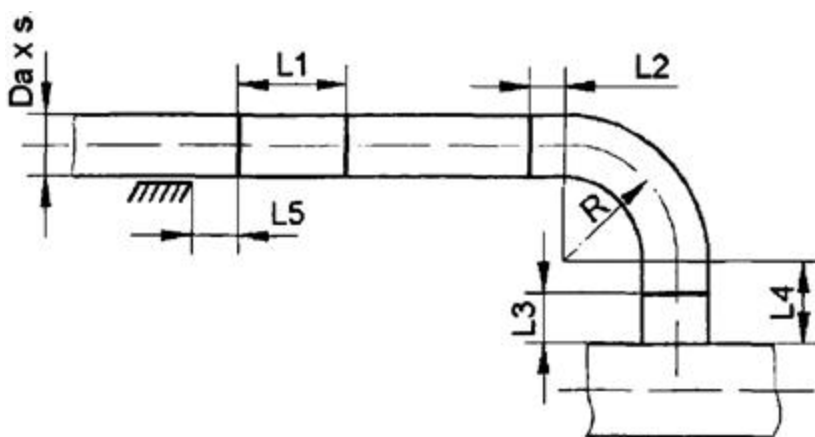


Рисунок 20

расстояние от началагиба до оси поперечного шва L_2 (за исключением приварки крутозагнутых и штампосварных гибов), а также от наружной поверхности элемента (коллектора, трубы) до оси поперечного шва L_3 или до началагиба L_4 при наружном диаметре D_a до 100 мм должно быть не менее D_a , но не менее 50 мм, а при D_a более 100 мм не менее $\sqrt{D_a s}$, но не менее 100 мм;

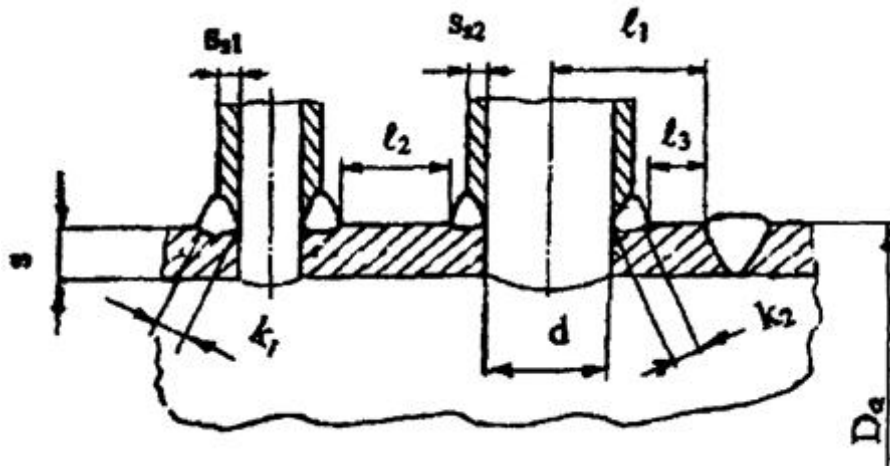
расстояние от кромки стойки L_5 (опоры, подвески и любой детали, поддерживающей трубу или коллектор, но не препятствующей перемещению их вдоль оси) до края стыка не должно быть менее 50 мм (с учетом теплового расширения). В отдельных случаях, если это допускается конструкцией и условиями теплового расширения, расстояние до края стыка не должно быть менее 20 мм, при этом конструкция и расположение стоек должны обеспечивать возможность осмотра в процессе эксплуатации сварных стыков трубных элементов с внешней стороны. Сварные швы под стойками не допускаются.

59. При контактной сварке гнутых элементов прямой участок должен быть не менее длины захватов контактной машины. Допускается производить приварку крутоизогнутых

(с радиусомгиба не менее наружного диаметра трубы) и штампосварных отводов без прямого участка.

60. Расстояние l_1 между краем стыкового сварного шва коллектора, трубопровода и центром ближайшего к нему отверстия должно быть не менее 0,9 диаметра отверстия (рисунок 21).

61. Расстояние l_3 между краем углового сварного шва приварки штуцера, трубы и краем ближайшего стыкового сварного шва коллектора, трубопровода должно быть не меньше трехкратной толщины стенки в зоне шва привариваемой детали (рисунок 22).



$$l_3 \geq \max(3k_2; 3s_{s2}); l_1 \geq 0,9d; l_2 \geq \max(3k_2; 3s_{s2}) (s_{s2} > s_{s1}; k_2 > k_1)$$

Рисунок 21

62. Допуск прямолинейности образующей трубы относительно образующей штуцера не должен быть более 2,5 мм на расстоянии 100 мм от оси стыка и 1 мм на расстоянии 40 мм (рисунок 22).

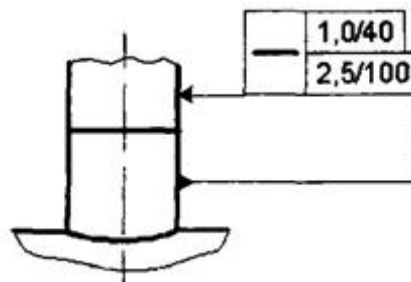


Рисунок 22

Капиллярный контроль

63. Качество сварных соединений при капиллярном контроле допускается оценивать как по индикаторным следам, так и по фактическим показателям выявленных несплошностей (таблица 1 настоящего приложения) после удаления реактивов с контролируемой поверхности в зоне зафиксированных индикаторных следов.

64. При контроле по индикаторным следам качество сварного соединения или наплавленной поверхности считается удовлетворительным при одновременном соблюдении следующих условий:

индикаторные следы являются округлыми (линейные индикаторные следы отсутствуют);

наибольший размер каждого индикаторного следа не превышает трехкратных значений норм для одиночных включений;
количество индикаторных следов не превышает норм для одиночных включений;
индикаторные следы являются одиночными.

Магнитопорошковый и вихретоковый контроль

65. Нормы оценки качества: допускается оценивать выявленные несплошности, выходящие на поверхность, по их фактическим характеристикам после удаления эмульсии или порошка, сравнивая размеры и количество с одиночными включениями таблицы 1 настоящего приложения.

66. При выявлении недопустимых индикаций допускается проведение магнитопорошкового контроля соответствующих участков, по результатам которого проводится зашлифовка металла на глубину до 1 мм (при условии обеспечения минимально допустимой толщины металла) и последующий повторный магнитопорошковый контроль, результаты которого являются окончательными.

Спектральный анализ (стилоскопирование)

67. Стилоскопированию металла шва подлежат сварные соединения, выполненные легированными присадочными материалами. При этом для контролируемой группы сварных соединений, работающих под внутренним давлением, объем стилоскопирования для объектов повышенной опасности (котлы давлением более 3,0 МПа, трубопроводы I и II категорий, сосуды I группы) должен соответствовать 100 % стыков.

68. Контролируемой группой сварных соединений следует считать выполненные одним сварщиком с использованием присадочных материалов одной партии сварные соединения деталей или однотипные сварные соединения.

69. При выборочном контроле (в объеме менее 100 %) стилоскопирование должно быть проведено не менее, чем на трех сварных соединениях, входящих в контролируемую группу. При числе сварных соединений в одной группе менее четырех стилоскопированию подлежат все сварные соединения.

Металлографические исследования

70. Металлографические исследования проводятся:
при производственной аттестации (квалификации) технологии сварки;
для деталей из сталей разных структурных классов;
при заварке контрольных сварных соединений перед заваркой производственных сварных угловых и тавровых соединений, в том числе соединений труб (штуцеров) с коллекторами, трубопроводами а также тройниковых соединений;
при контроле производственных сварных стыковых соединений, выполненных сваркой оплавлением (контактной сваркой) или токами высокой частоты.

71. Металлографические исследования не являются обязательными для сварных соединений деталей из стали перлитного класса при условии контроля соединений радиографией или ультразвуком в объеме 100 %.

72. Металлографические исследования проводят на шлифах, вырезанных из контрольных сварных швов, наплавов и сварных соединений.

73. Металлографические исследования для сварных соединений, выполненных стыковой сваркой оплавлением (контактной сваркой), независимо от класса стали свариваемых элементов, должны включать макро- и микроисследование. Все остальные сварные соединения, подвергающиеся металлографическим исследованиям, контролируются только макроисследованием. Допускается последовательное проведение макро- и микроисследования на одних и тех же образцах.

74. При сварке полос с гладкими трубами из сталей марки 12Х1МФ, 13CrMo4-5 и 10CrMo9-10 глубина проплавления тела трубы не должна превышать:

- 40 % при толщине стенки трубы до 5 мм;
- 50 % при толщине стенки трубы 5 мм и более.

Для труб из стали марки 20 глубина проплавления толщины стенки не должна превышать:

- 50 % при толщине стенки трубы менее 5 мм;
- 60 % при толщине стенки трубы 5 мм и более.

75. Суммарная высота двух толщин угловых швов с учетом проплавления $a_1 + a_2$ должна быть не менее толщины проставки (ребра) (рисунок 23).

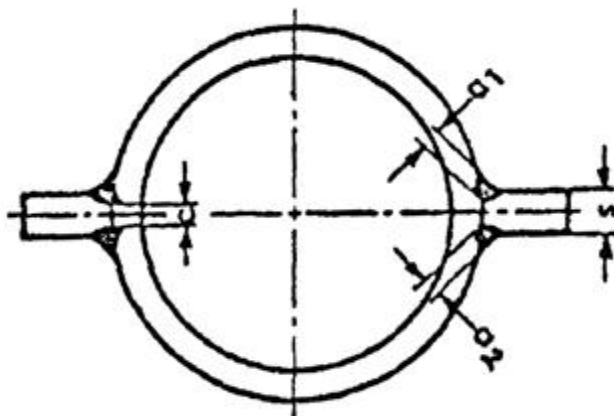


Рисунок 23

76. По толщине ребер допускается непровар «с»:
 при автоматической дуговой сварке – 0,15s;
 при ручной дуговой сварке – 0,3s.

Измерение твердости

77. Твердость основного металла, сварных швов и зон термического влияния должна удовлетворять значениям, приведенным в таблице 8 настоящего предложения.

Таблица 8

Допустимые значения твердости металла, сварных швов и зон термического влияния по маркам сталей

Марка стали	Допустимые пределы твердости основного металла, ед. НВ	Допустимая твердость металла шва и зоны термического влияния, ед. НВ, не более
Ст2, Ст3	120–160	180
10, 15, 20, 15К, 16К	120–160	180
18К	120–160	190
20К, 22К	130–190	200
09Г2С, 16ГС	120–180	225
10Г2	120–190	225
10Г2С1	130–190	225
12МХ	140–180	240
12ХМ	140–170	240
15ХМ	140–200	240
12Х1МФ, 15Х5М	130–170	240
20ЮЧ	140–190	220
15Х5МУ	170–235	270

08X18H10T, 12X18H10T, 10X17H13M2T, 10X17H13M3T	150–180	200
---	---------	-----

Примечание. Допустимое отклонение указанных пределов не должно превышать + 20 НВ и – 10 НВ.

Ультразвуковой контроль

78. Нормы допустимых отдельных несплошностей в зависимости от их эквивалентной площади и числа приведены в таблице 9.

Таблица 9

Размерный показатель сварного соединения, мм				Эквивалентная площадь одиночных несплошностей, мм ²		Максимально допустимое число фиксируемых одиночных несплошностей на любых 100 мм протяженности сварного соединения	Протяженность несплошностей	
				минимально фиксируемая	максимально допустимая		суммарная в корне шва	одиночных в сечении шва
Св.	2	до	3	0,3	0,6	6	20 % внутреннего периметра соединения	Не более условной протяженности максимально допустимой эквивалентной несплошности
»	3	»	4	0,45	0,6	6		
»	4	»	5	0,6	0,9	7		
»	5	»	6	0,6	0,9	7		
»	6	»	9	0,9	1,2	7		
»	9	»	10	1,2	1,8	7		
»	10	»	12	1,2	2,5	8		
»	12	»	18	1,8	3,5	8		
»	18	»	26	2,5	5,0	8		
»	26	»	40	3,5	7,0	9		
»	40	»	60	5,0	10,0	10		
»	60	»	80	7,0	15,0	11		
»	80	»	120	10,0	20,0	11		
»	120			20,0	30,0	11		

79. Допускается контроль по другим отражателям, если обеспечена идентичность их эквивалентной площади, подтвержденная процедурами пересчета.

Радиографический контроль

80. Нормы предельно допустимых несплошностей приведены в таблице 10. При радиографическом контроле сварных соединений через две стенки нормы оценки качества следует принимать по тому же размерному показателю, что и при контроле через одну стенку.

81. Зафиксированные на радиографических снимках включения и скопления с максимальным размером менее значений минимально фиксируемого размера включения, или менее требуемой чувствительности, допускается не учитывать как при подсчете числа одиночных включений и одиночных скоплений и их суммарной приведенной площади или суммарной длины, так и при рассмотрении расстояний между включениями (скоплениями).

82. Любую совокупность включений, которая может быть вписана в квадрат с размером стороны, не превышающей значения допустимого максимального размера одного включения, можно рассматривать как одно сплошное одиночное включение.

Нормы допустимых дефектов, выявляемых радиографическим контролем в сварных соединениях

Размерный показатель сварного соединения, мм	Минимальный фиксируемый размер включения, мм	Одиночные включения и скопления				Одиночные протяженные включения			Непровар в корне шва стыков с односторонним доступом без подкладного кольца, мм (не более)	
		допустимый максимальный размер, мм		условия допустимости на любом участке сварного соединения длиной 100 мм		допустимые		допустимое число на любом участке сварного соединения протяженностью 100 мм		
		включения	скопления	допустимое число	допустимая суммарная приведенная площадь, мм ²	максимальный размер, мм	максимальная ширина, мм		высотой (глубиной)	суммарной длиной
От 2,0 до 3,0 включительно	0,10	0,6	1,0	12	2,0	5,0	0,6	2	0,3	20 % вн. периметра
Св. 3,0 до 4,0 включительно	0,20	0,8	1,2	12	3,5	5,0	0,8	2	0,4	
Св. 4,0 до 5,0 включительно	0,20	1,0	1,5	13	5,0	5,0	1,0	2	0,5	
Св. 5,0 до 6,5 включительно	0,20	1,2	2,0	13	6,0	5,0	1,2	3	0,6	»
Св. 6,5 до 8,0 включительно	0,20	1,5	2,5	13	8,0	5,0	1,5	3	0,8	»
Св. 8,0 до 10,0 включительно	0,3	1,5	2,5	14	10,0	5,0	1,5	3	1,0	»
Св. 10,0 до 12,0 включительно	0,3	2,0	3,0	14	12,0	6,0	2,0	3	1,2	»
Св. 12,0 до 14,0 включительно	0,4	2,0	3,0	15	14,0	6,0	2,0	3	1,8	»
Св. 14,0 до 18,0 включительно	0,4	2,5	3,5	15	16,0	6,0	2,5	3	2,0	»
Св. 18,0 до 22,0 включительно	0,5	3,0	4,0	16	20,0	7,0	3,0	3	2,0	»
Св. 22,0 до 24,0 включительно	0,5	3,0	4,5	16	25,0	7,0	3,0	3	2,0	»
Св. 24,0 до 28,0 включительно	0,6	3,0	4,5	18	25,0	8,0	3,0	3	2,0	»
Св. 28,0 до 32,0 включительно	0,6	3,5	5,0	18	31,0	8,0	3,5	3	2,0	»
Св. 32,0 до 35,0 включительно	0,6	3,5	5,0	20	35,0	9,0	3,5	3	2,0	»

Национальный правовой Интернет-портал Республики Беларусь, 22.06.2021, 8/36816

Св. 35,0 до 38,0 включительно	0,75	3,5	5,0	20	35,0	9,0	3,5	3	2,0	»
Св. 38,0 до 44,0 включительно	0,75	4,0	6,0	21	41,0	10,0	4,0	3	2,0	»
Св. 44,0 до 50,0 включительно	0,75	4,0	6,0	22	47,0	11,0	4,0	3	2,0	»
Св. 50,0 до 60,0 включительно	1,0	4,0	6,0	23	55,0	12,0	4,0	4	2,0	»
Св. 60,0 до 70,0 включительно	1,0	4,0	6,0	24	65,0	13,0	4,0	4	2,0	»
Св. 70,0 до 85,0 включительно	1,25	5,0	7,0	25	78,0	14,0	5,0	4	2,0	»
Св. 85,0 до 100,0 включительно	1,5	5,0	7,0	26	92,0	14,0	5,0	4	2,0	»
Св. 100,0	2,0	5,0	8,0	27	115,0	14,0	5,0	4	2,0	»

83. Нормы предельно допустимых выпуклости и вогнутости корня шва приведены в таблицах 11 и 12. При радиографическом контроле сварных соединений через две стенки нормы оценки качества следует принимать по тому же размерному показателю, что и при контроле через одну стенку.

Таблица 11

Нормы допустимой выпуклости корня шва, выявляемой радиографическим контролем в сварных соединениях изделий, при односторонней сварке без подкладных колец

Номинальный внутренний диаметр сваренных элементов, мм	Допустимая максимальная высота выпуклости корня шва, мм
До 25 включительно	1,5
Свыше 25 до 150 включительно	2,0
Свыше 150	2,5

84. Для сварных соединений, подвергаемых контролю прогонкой металлического калибра (шара), приведенные в таблице нормы не являются обязательными.

Высоту (глубину) дефектов определяют по имитаторам или эталонным снимкам.

Таблица 12

Нормы допустимой вогнутости корня шва, выявляемой радиографическим контролем в сварных соединениях изделий, при односторонней сварке без подкладных колец

Номинальный внутренний диаметр сваренных элементов, мм	Допустимая максимальная высота выпуклости корня шва, мм
От 2,0 до 2,8 включительно	0,6
Свыше 2,8 до 4,0 включительно	0,8
Свыше 4,0 до 6,0 включительно	1,0
Свыше 6,0 до 8,0 включительно	1,2
Свыше 8,0	1,6

Приложение 6
к Правилам по обеспечению
промышленной безопасности
котельных с установленными в них
паровыми котлами с давлением пара
не более 0,07 МПа и водогрейными
котлами с температурой нагрева воды
не выше 115 °С

Форма

Обложка паспорта

(наименование котла)

ПАСПОРТ

(настоящий паспорт является образцом, на основании которого изготовитель должен составить паспорт применительно к выпускаемым паровым или водогрейным котлам. При необходимости в паспорт включаются дополнительные сведения, которые характеризуют специфику выпускаемого котла. Паспорт издается в жесткой обложке на листах формата А4. Формат паспорта типографского издания.)

(обозначение паспорта)

Титульный лист

Место товарного знака изготовителя

(наименование изготовителя)

(наименование, тип котла)

(индекс котла)

При передаче котла другому владельцу вместе с котлом должен быть передан настоящий паспорт.

Оборот титульного листа

ВНИМАНИЮ ВЛАДЕЛЬЦА КОТЛА!

1. Паспорт котла постоянно должен находиться у его владельца.
2. Ввод (допуск) в эксплуатацию котла, устанавливаемого в котельной, проводится в порядке, установленном Правилами по обеспечению промышленной безопасности котельных с установленными в них паровыми котлами с давлением пара не более 0,07 МПа и водогрейными котлами с температурой нагрева воды не выше 115 °С.

3. _____

(другие сведения, на которые необходимо

обратить внимание владельца котла)

ПАСПОРТ КОТЛА

Регистрационный номер котельной, где установлен котел _____

1. Общие сведения

Наименование и адрес изготовителя	
Год изготовления	
Тип (модель)	
Наименование и назначение	
Заводской номер	
Расчетный срок службы, лет	

Примечание. Объем паспорта допускается сокращать за счет исключения сведений, которые не относятся к данному котлу.

2. Технические характеристики и параметры

Расчетные виды топлива и их теплота сгорания, МДж/кг (ккал/кг)		
Рабочее давление воды (пара), МПа		
Расход воды (пара), м ³ /ч (т/ч)		
Расчетная температура воды на входе, °С		
Расчетная температура воды на выходе, °С		
Мощность (теплопроизводительность), кВт (ккал/ч)		
паропроизводительность, т/ч (кг/ч)		
Поверхность нагрева котла, м ²	радиационная	
	конвективная	
Объем, м ³	парового котла	водяной при максимально допустимом уровне воды в барабане (паросборнике)
		паровой при максимально допустимом уровне воды в барабане (паросборнике)
	водогрейного котла	
Коэффициент полезного действия, %, не менее		
Расход топлива, кг/ч		
Минимальная температура уходящих дымовых газов, °С		
Габаритные размеры, мм:		
длина		
ширина		
высота		
Показатели качества подпиточной (питательной) воды:		
общая жесткость	мкг-экв/кг	
карбонатная жесткость (при рН не более 8,5)	мкг-экв/кг	
свободная углекислота	мг/кг	
растворенный кислород	мкг/кг	
содержание соединений железа (в пересчете на Fe)	мг/кг	
значение рН при 25 °С		

3. Комплектность

Котел поставляется потребителю в комплекте согласно таблице:

Обозначение	Наименование	Количество	Примечание
1	2	3	4

4. Данные о предохранительных клапанах (устройствах)

Тип предохранительного клапана (устройства)	Количество	Место установки	Площадь сечения клапана, мм ²	Коэффициент расхода пара α_p или жидкости $\alpha_{ж}$	Давление начала открытия, МПа
1	2	3	4	5	6

Примечание. Заполняет изготовитель котла при поставке вместе с котлом (в других случаях заполняет владелец котла).

5. Данные об указателях уровня воды

Тип указателя уровня воды	Количество	Место установки
1	2	3

Примечание. Заполняет изготовитель котла.

6. Данные об основной арматуре

Наименование арматуры	Количество	ТНПА (марка)	Условный проход	Условное давление, МПа	Рабочие параметры		Материал корпуса		Место установки
					давление, МПа	температура, °С	марка	ТНПА	
1	2	3	4	5	6	7	8	9	10

Примечания:

1. Заполняется при поставке арматуры по рабочим параметрам вместе с котлом (в других случаях заполняет владелец котла).
2. Заполняется при поставке арматуры по рабочим параметрам.

7. Данные об основных элементах котла, трубах и трубопроводах в пределах котла

Наименование	Количество	Размеры, мм			Материал		Данные о сварке		
		диаметр внутренний	толщина стенки	длина (высота)	марка стали	ТНПА	вид сварки	электроды и сварочная проволока (тип, марка, ТНПА)	метод и объем контроля
1	2	3	4	5	6	7	8	9	10

Примечание. Заполняет изготовитель (в том числе для чугунных котлов). Для чугунных котлов заполняются графы в части касающейся (при ремонте заполняет владелец котла).

8. Данные об основной аппаратуре для измерения, управления, сигнализации, регулирования и автоматической защиты

Наименование	Количество	Тип (марка)	ТНПА
1	2	3	4

Примечание. Заполняет владелец котла.

9. Заключение изготовителя

На основании проведенных проверок и испытаний удостоверяется следующее:

1. Элементы котла или котел в сборе изготовлены согласно требованиям, изложенным в Правилах по обеспечению промышленной безопасности котельных с установленными в них паровыми котлами с давлением пара не более 0,07 МПа и водогрейными котлами с температурой нагрева воды не выше 115 °С, соответствуют конструкторской документации на изготовление _____.

(наименование)

2. Элементы котла или котел в сборе были подвергнуты проверке и соответствуют требованиям Правил по обеспечению промышленной безопасности котельных с установленными в них паровыми котлами с давлением пара не более 0,07 МПа и водогрейными котлами с температурой нагрева воды не выше 115 °С и конструкторской документации на изготовление.

3. Элементы котла или котел в сборе были подвергнуты испытанию пробным давлением _____ МПа, время выдержки под пробным давлением _____ минут.

4. Трубные элементы котла были подвергнуты измерительному контролю на отклонение от размеров и формы, на проходимость.

5. Элементы котла или котел в сборе признаны годными для работы с параметрами, указанными в настоящем паспорте.

Технический руководитель
организации изготовителя

(инициалы, фамилия, подпись)

Начальник отдела
технического контроля качества

(инициалы, фамилия, подпись)

штамп ОТК

_____ г.

Примечания:

1. Раздел 9 паспорта заполняет изготовитель.

2. В пунктах 1–3, 5 раздела 9 паспорта слова «или котел в сборе» следует зачеркнуть при поставке котла отдельными элементами.

10. Сведения о замене и ремонте элементов котла, которые работают под давлением

Дата и номер документа	Сведения о замене и ремонте	Подпись лица, ответственного за безопасную эксплуатацию котельной
1	2	3

Примечание. Документы, которые подтверждают качество вновь установленных (взамен изношенных) элементов котла, примененных при ремонте материалов, электродов, а также сварки, должны храниться вместе с паспортом котла.

11. Сведения об установленной арматуре (при ремонте или технической модернизации)

Наименование	Дата установки	Количество	Условный проход, тип, марка	Условное давление, МПа	Материал		Место установки	Подпись лица, ответственного за безопасную эксплуатацию котельной
					марка	ТНПА		
1	2	3	4	5	6	7	8	9

12. Ввод (допуск) в эксплуатацию котла и результаты оценки его технического состояния

Дата	Ввод (допуск) в эксплуатацию котла. Результаты оценки технического состояния котла	Разрешенное давление, МПа, температура, °С	Срок проведения следующей оценки технического состояния
1	2	3	4

Приложение 7
к Правилам по обеспечению промышленной безопасности котельных с установленными в них паровыми котлами с давлением пара не более 0,07 МПа и водогрейными котлами с температурой нагрева воды не выше 115 °С

Форма

**СВИДЕТЕЛЬСТВО
об изготовлении элементов котла**

(Настоящее свидетельство является образцом, на основании которого изготовитель должен составить свидетельство применительно к выпускаемым ею элементам котла. При необходимости в свидетельство включаются дополнительные сведения, характеризующие специфику выпускаемого элемента котла).

Место товарного знака изготовителя

(наименование изготовителя)

(наименование, тип элемента котла)

(индекс элемента котла)

**СВИДЕТЕЛЬСТВО № _____
об изготовлении элементов котла**

(наименование элемента)

1. Общие сведения

Наименование и место нахождения изготовителя	
Год изготовления	
Наименование и тип	
Заводской номер	
Заказчик	
Назначенный срок службы элемента, лет	
Рабочее давление, МПа	
Пробное давление, МПа	
Рабочая температура, °С	
Рабочая среда	

2. Данные об основных и присадочных материалах, используемых при изготовлении элементов котлов

№ п/п	Наименование элемента	Номер чертежа и позиции элемента	Материал		Номер плавки или партии	Сведения об изготовителе материалов, используемых при изготовлении элементов котлов
			марка	ТНПА		
1	2	3	4	5	6	7

Данные о механических испытаниях										
при температуре 20 °С								при расчетной температуре стенки		
$\sigma_{0,2}$ МПа, (кгс/мм ²)	σ_b МПа, (кгс/мм ²)	δ_s , %	ψ , %	угол изгиба и диаметр оправки или другие технологические испытания	ударная вязкость Дж/см ² (кгс·м/см ²)			$\sigma_{0,2}^t$ МПа, (кгс/мм ²)	$\sigma_{п 100000}$ МПа, (кгс/мм ²)	σ_{gn} МПа, (кгс/мм ²) t, °С
					до старения	после старения	тип образца			
8	9	10	11	12	13	14	15	16	17	18
Химический состав					Дополнительные данные (ультразвуковой контроль, испытание на твердость, состояние исходной термообработки)					
					22					

Примечания:

1. Заполняют с указанием типа образца: KCU2, KCU3, KCV; ударная вязкость может быть заменена энергией разрыва KV.

2. Обозначение: $\sigma_{0,2}$ – предел текучести при 20 °С; σ_b – предел прочности на разрыв при 20 °С; δ_s – относительное удлинение при разрыве; ψ – относительное сужение; $\sigma_{0,2}^t$ – предел текучести при температуре t; $\sigma_{п 100000}$ – технический предел ползучести при температуре t за 100000 ч; σ_{gn} – технический предел длительной прочности при температуре t за 100000 ч.

3. Сведения о сварке

Вид сварки, применявшейся при изготовлении _____

Сварка произведена в соответствии с требованиями Правил по обеспечению промышленной безопасности котельных с установленными в них паровыми котлами с давлением пара не более 0,07 МПа и водогрейными котлами с температурой нагрева воды не выше 115 °С, Правил аттестации сварщиков Республики Беларусь по ручной, механизированной и автоматизированной сварке плавлением.

4. Сведения о стилизации

5. Данные о термообработке

№ п/п	Наименование элемента	Номер чертежа	Номер и дата диаграммы термообработки	Марка материала	Вид примененной термообработки	Скорость нагрева, °С/ч	Температура термообработки, °С	Продолжительность выдержки, ч	Скорость охлаждения, °С/ч	Способ охлаждения
1	2	3	4	5	6	7	8	9	10	11

6. Данные о неразрушающем контроле сварных соединений

№ п/п	Наименование элемента и номер чертежа	Метод контроля	Объем контроля	Выявленные дефекты	Оценка
1	2	3	4	5	6

7. Сведения о гидравлических испытаниях

8. Сведения о других методах контроля (визуальный и измерительный, капиллярный и магнитопорошковый контроль, контроль прогонкой металлического шара, измерения твердости и другие сведения)

Заключение изготовителя

На основании проведенного приемочного контроля удостоверяется следующее:

(наименование элемента котла)

изготовлен в полном соответствии с требованиями Правил по обеспечению промышленной безопасности котельных с установленными в них паровыми котлами с давлением пара не более 0,07 МПа и водогрейными котлами с температурой нагрева воды не выше 115 °С и признан годным для работы с указанными в настоящем свидетельстве параметрами.

Свидетельство выдано на основании перечня документов, находящихся в организации:

(указать перечень документов)

Технический руководитель
организации изготовителя

Начальник отдела
технического контроля

(подпись, фамилия, собственное имя,
отчество (если таковое имеется))

(подпись, фамилия, собственное имя,
отчество (если таковое имеется))

Г.

Приложение 8
к Правилам по обеспечению
промышленной безопасности
котельных с установленными в них
паровыми котлами с давлением пара
не более 0,07 МПа и водогрейными
котлами с температурой нагрева воды
не выше 115 °С

Диаметр труб выкидного предохранительного устройства для паровых котлов

Паропроизводительность котла, т/ч		Внутренний диаметр трубы, мм	Паропроизводительность котла, т/ч		Внутренний диаметр трубы, мм
от	до		от	до	
0,124	0,233	65	1,241	2,017	150
0,233	0,372	75	2,017	3,103	173
0,372	0,698	100	3,103	4,654	200
0,698	1,241	125	4,654	6,982	225

Приложение 9
к Правилам по обеспечению
промышленной безопасности
котельных с установленными в них
паровыми котлами с давлением пара
не более 0,07 МПа и водогрейными
котлами с температурой нагрева воды
не выше 115 °С

ПОКАЗАТЕЛИ КАЧЕСТВА ПИТАТЕЛЬНОЙ И КОТЛОВОЙ ВОДЫ

Таблица 1

Качество питательной воды для паровых котлов производительностью
0,7 т/ч и более

Показатели	Нормы качества	
	при сжигании жидкого и газообразного топлива	при сжигании твердого топлива
Общая жесткость в мкг-экв/кг, не более	50	100
Прозрачность по шрифту не менее, см	30	
Значение pH, не менее	7	7

Таблица 2

Качество сетевой и подпиточной воды для водотрубных
и секционных водогрейных котлов

Показатели	Система теплоснабжения			
	закрытая		открытая	
	Топливо			
	твердое	газ, жидкое	твердое	газ, жидкое
Прозрачность по шрифту не менее, см	30	30	40	40
Карбонатная жесткость с pH до 8,5, мкг-экв/кг	800	700	800	700
Условная сульфатно-кальциевая жесткость, мг-экв/кг	4,5		4,5	
Значение pH при температуре 25 °С	от 7 до 11		от 7 до 8,5	
Соединение железа в пересчете на Fe, мкг/кг	600	500	300	300
Свободная углекислота	Должна отсутствовать или находиться в пределах, обеспечивающих pH > 7			
Масла и нефтепродукты, не более, мг/кг	1,0		-	

Качество сетевой и подпиточной воды для жаротрубных водогрейных котлов

Показатели	Нормы качества	
	при сжигании жидкого топлива	при сжигании топлива других видов
Общая жесткость не более, мкг-экв/кг	50	100
Прозрачность по шрифту не менее, см	40	
Значение рН при температуре 25 °С	7–8,5	
Содержание нефтепродуктов, мг/кг	1,0	

Примечание. Указанные в таблицах 1–3 нормы могут быть изменены, в случае если такая возможность предусмотрена руководством (инструкцией) по эксплуатации котла.